

## Descrizione

Disgiuntore termico unipolare di dimensioni ridotte, a richiesta con funzione interruttore (azionamento push-push). Commutazione affidabile attraverso il meccanismo di commutazione rapida e lo sgancio indipendente.

Rispecchia le normative dei disgiuntori di protezione EN 60934 (IEC 60934): tipo S, TO.

Inseribile nelle morsettiere per montaggio su barra DIN.

## Esempi di impiego

Protezione di utilizzatori nei sistemi di distribuzione, nei sistemi di comando ed automazione.

## Codice di identificazione

### Modello

1180 interruttore termico unipolare

### Varianti

01 con funzione interruttore, senza targhetta

02 solo con funzione di reinserimento automatico, senza targhetta

### Valori di corrente

0,1...10 A

1180 - 01 - 1 A Esempio di ordinazione

## Versioni preferenziali

**NUOVO**

Versioni preferenziali	Corrente preferenziale (A)										
	0,5	1	1,5	2	2,5	3	4	5	6	8	10
1180-01-	x	x	x	x	x	x	x	x	x	x	x

## Correnti nominali e resistenze interne

Corrente nominale (A)	Resistenza interna ( $\Omega$ )	Corrente nominale (A)	Resistenza interna ( $\Omega$ )
0,1	81	2	0,25
0,2	22	2,5	0,18
0,25	14	3	0,11
0,3	8,7	3,5	0,08
0,4	5,5	4	0,07
0,5	3,4	5	$\leq 0,05$
0,6	2,5	6	$\leq 0,05$
0,7	1,7	7	$\leq 0,05$
0,8	1,5	8	$\leq 0,05$
1	0,9	10	$\leq 0,05$
1,5	0,4		

## Approvazioni

Istituto di approvazione	Tensione nominale	Valori di corrente
VDE	AC 250 V; DC 65 V	0,1...10 A
UL	AC 250 V; DC 72 V	0,1...10 A
CSA	AC 250 V; DC 72 V	0,1...10 A

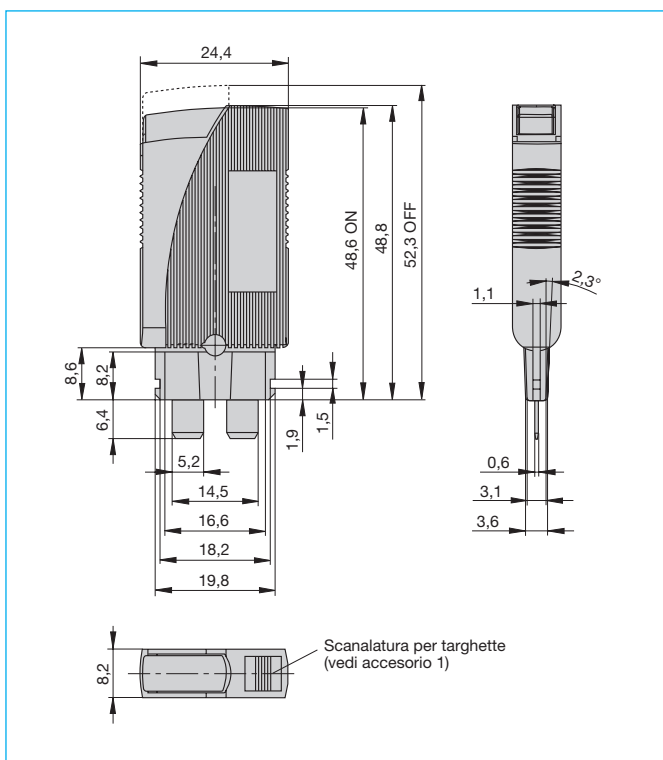


1180-...

## Dati tecnici

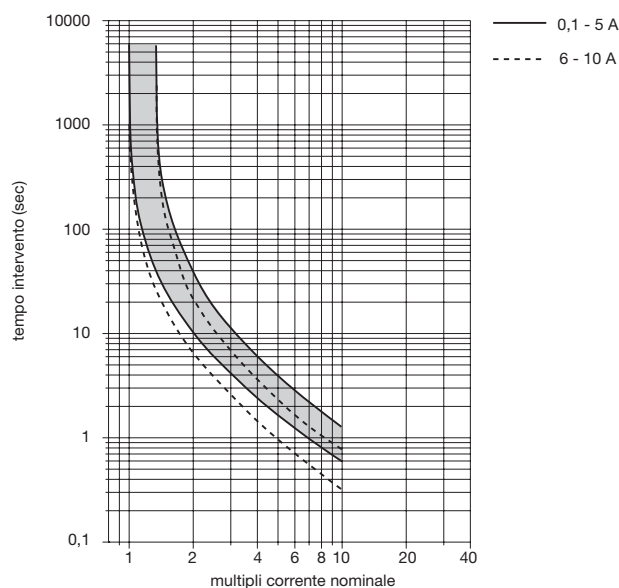
Tensione nominale	AC 250 V; DC 65 V
Valori di corrente	0,1...10 A
Valori di corrente	6.000 interventi con $1 \times I_N$ bassa induzione 3.000 interventi con $1 \times I_N$ induttiva 500 interventi con $2 \times I_N$ induttiva
Temperatura di utilizzo	-20...60 °C (T 60)
Valori di isolamento (IEC 60664)	2,5 kV/2 isolamento maggiore nel lato azionamento
Rigidità dielettrica lato azionamento	tensione di prova AC 3.000 V
Rigidità dielettrica lato die montaggio	tensione di prova AC 1.500 V
Resistenza di isolamento	> 100 M $\Omega$ (DC 500 V)
Capacità di rottura $I_{cn}$	0,1...5 A $6 \times I_N$ AC 250 V, DC 65 V 6...10 A $8 \times I_N$ AC 250 V, DC 65 V 0,1...0,7 A $25 \times I_N$ DC 30 V 0,8...6 A $10 \times I_N$ DC 30 V 7...10 A $20 \times I_N$ DC 30 V
Capacità di rottura (UL 1077)	AC 250 V 2.000 A DC 72 V 2.000 A
Tipo di protezione (IEC 60529)	lato azionamento IP40 lato contatti IP00
Resistenza alle vibrazioni senza zoccolo	5 g (57-500 Hz), $\pm 0,38$ mm (10-57 Hz), prova secondo IEC 60068-2-6, test Fc, 10 cicli frequenza/asse e EN 50155
Resistenza agli urti senza zoccolo	25 g (11 ms), prova secondo IEC 60068-2-27, test Ea
Resistenza alla corrosione	96 ore in nebbia salina al 5 % prova secondo IEC 60068-2-11, test Ka
Prova di umidità	240 ore al 95 % umidità relativa, T = 40 °C prova secondo IEC 60068-2-78, test Cab
Peso	ca. 15 g

## Dimensioni



## Curva caratteristica tempo - corrente

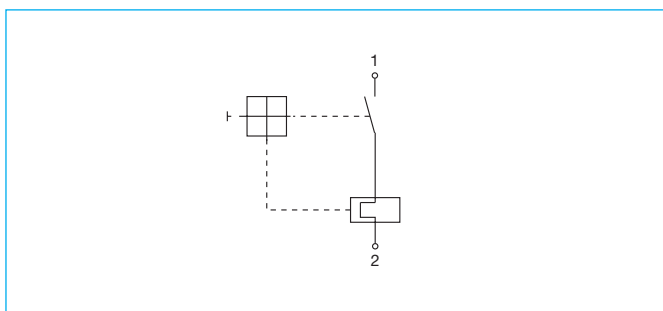
Temperatura ambiente 23 °C



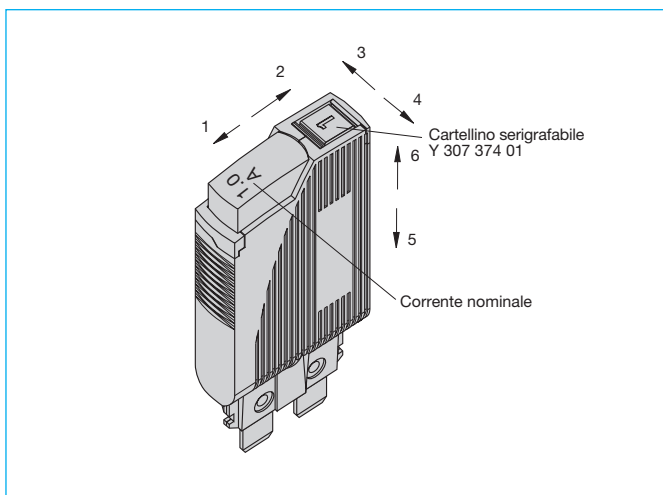
La curva caratteristica tempo - corrente é dipendente dalla temperatura. Per evitare un intervento anticipato o ritardato del dispositivo si deve moltiplicare il suo valore di corrente nominale per un fattore di temperatura (vedi anche - Informazioni tecniche).

Temperatura ambiente °C	-20	-10	0	+23	+40	+50	+60
Fattore di temperatura	0,76	0,84	0,92	1	1,08	1,16	1,24

## Schema elettrico



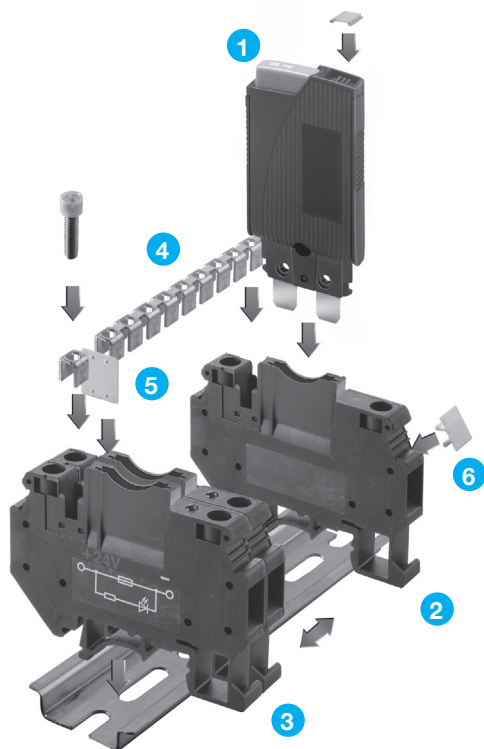
## Resistenza agli urti



### Attenzione

**Nel montaggio in serie la corrente nominale deve essere ridimensionata, altrimenti ne può scorrere nel dispositivo solo un valore minore od uguale all'80% della stessa.**

Accessori - Zocchi con morsetti a vite



**1 Targhetta** per disgiuntore 1180, superficie utilizzabile 4,5 x 5 mm (confezioni da 120 pezzi)  
**Codice Y 307 374 01**

**2 Zoccolo** per montaggio su barra DIN, con morsetti a vite fino a 6 mm<sup>2</sup> di cavo flessibile dimensioni griglia 8,2 mm, dimensioni 64 x 42,5 x 8,2 mm, altezza dello zoccolo della superficie della barra DIN con disgiuntore inserito in posizione OFF, 84 mm.  
Omologazioni: UL File E197598  
**Codice X 222 233 01**

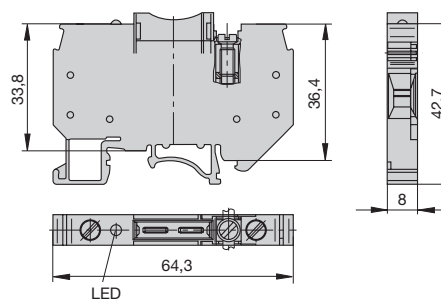
**3 Zoccolo** per montaggio su barra DIN come pos. 1, ma con LED DC 24 V (illuminato con disgiuntore in posizione di sgancio)  
 $I_{nom\ LED} = 2\text{ mA}$   
Omologazioni: UL File E197598  
**Codice X 222 233 02**

**4 Barra di collegamento attraverso più morsetti**  
(10 poli divisibili incluse 10 viti di montaggio,  $I_{max} = 34\text{ A}$ )  
**Codice X 222 232 01**

**5 Barriera isolante** per sezionare di circuiti elettrici da inserire tra i morsetti (confezioni da 10 pezzi)  
**Codice Y 307 373 01**

**6 Targhetta** per zoccolo Pos. 2 e 3, superficie utilizzabile 8 x 10 mm (confezioni da 10 pezzi)  
**Codice Y 307 375 01**

Dimensioni X 222 233 02



**Resistenza alle vibrazioni con zoccolo X 222 233 0.**

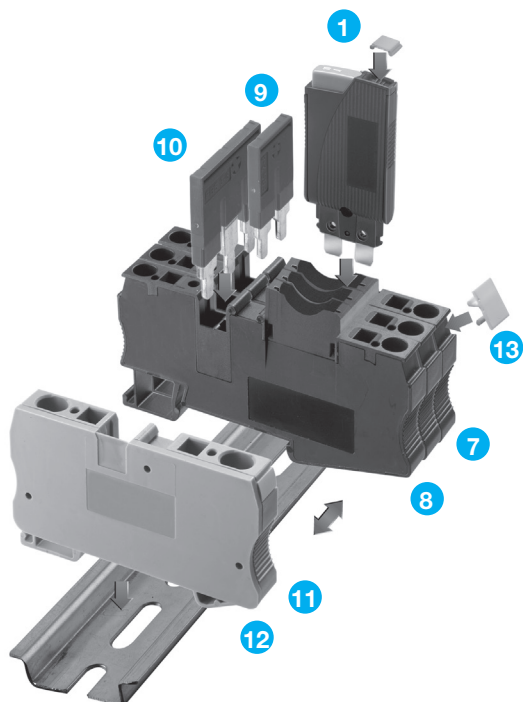
5 g (57-500 Hz),  $\pm 0,38\text{ mm}$  (10-57 Hz)  
prova secondo IEC 60068-2-6, test Fc,  
10 cicli frequenza/asse  
e EN 50155

**Resistenza agli urti**

**con zoccolo X 222 233 0.**

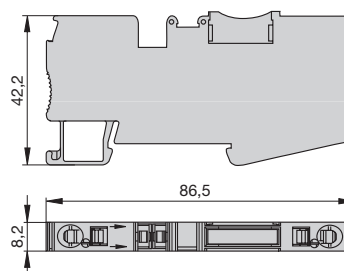
25 g (11 ms)  
prova secondo IEC 60068-2-27, test Ea

Accessori - Zoccoli con morsetti a molla



- 1** **Targhetta** per disgiuntore 1180, superficie utilizzabile 4,5 x 5 mm (confezioni da 120 pezzi)  
**Codice Y 307 374 01**
  
- 7** **Zoccolo** per montaggio su barra DIN, con morsetti a molla fino a 4 mm<sup>2</sup> di cavo flessibile dimensioni griglia 8,2 mm, dimensioni 68,5 x 36,5 x 8,2 mm, altezza dello zoccolo della superficie della barra DIN con disgiuntore inserito in posizione OFF, 82 mm.  
Omologazioni: UL File E197598  
**Codice X 222 316 01**
  
- 8** **Zoccolo** per montaggio su barra DIN come pos. 7, ma con LED DC 24 V (illuminato con disgiuntore in posizione di sgancio) I<sub>nom</sub> LED = 2 mA  
Omologazioni: UL File E197598  
**Codice X 222 315 02**
  
- 9** **Ponticello bipolare** per collegare gli zoccoli tipo 7 e 8 così come lo zoccolo di alimentazione tipo 11. I<sub>max</sub> = 32 A.  
**Codice X 222 318 01**
  
- 10** **Ponticello tripolare** per collegare gli zoccoli tipo 7 e 8 così come lo zoccolo di alimentazione tipo 11. I<sub>max</sub> = 32 A.  
**Codice X 222 318 02**
  
- 11** **Zoccolo per alimentazione** con morsetti a molla fino a 6 mm<sup>2</sup> di cavo flessibile, dimensioni griglia 8,2 mm, con possibilità di inserire i ponticelli tipo 9 e 10 per collegamento agli zoccoli (ripartizione).  
**Codice X 222 317 01**
  
- 12** **Coperchio** per lo zoccolo di alimentazione tipo 11 per chiudere il lato aperto alla fine di una linea di montaggio.  
**Codice Y 307 507 01**
  
- 13** **Targhetta** per zoccolo tipo 7 e 8 così come per zoccolo di alimentazione tipo 11, superficie utilizzabile 7,5 x 5 mm (confezioni da 50 pezzi)  
**Codice Y 307 508 01**

**Dimensioni X 222 316 01**



**Resistenza alle vibrazioni con zoccolo X 222 316 01 e X 222 315 02**

Asse di vibrazione 3-4:  
3 g (57-500 Hz), ± 0,38 mm (10-57 Hz)  
Altre assi di vibrazione:  
5 g (57-500 Hz), ± 0,38 mm (10-57 Hz)  
prova secondo IEC 60068-2-6, test Fc,  
10 cicli frequenza/asse  
e EN 50155

**Resistenza agli urti con zoccolo X 222 316 01 e X 222 315 02**

25 g (11 ms)  
prova secondo IEC 60068-2-27, test Ea

Le dimensioni, i pesi e tutti i dati tecnici sono riferiti ai modelli in produzione al momento della stampa. Per evitare malintesi legati a modifiche della produzione o ad errori di stampa consultate preventivamente il nostro personale tecnico.