

Descrizione

Interruttore termico automatico unipolare per automotive con fissaggio a vite e sgancio manuale.

Commutazione affidabile attraverso il meccanismo di commutazione rapida e lo sgancio indipendente.

Esempi di impiego

Veicoli su ruota e rotaia, velivoli e natanti.

Codice di identificazione

Modello

129

Tipo di allacciamento

L11 attacchi a vite

Sgancio manuale

H leva per sgancio manuale

Custodia speciale

KF di serie

Valori di corrente

3...25 A

129 - L11 - H - KF - ...A Esempio di ordinazione

Confezioni da 100 pezzi

Correnti nominali e resistenze superficiali

Corrente nominal (A)	Resistenza interna (Ω)	Corrente nominal (A)	Resistenza interna (Ω)
3	0,1	8	0,02
3,5	0,06	10	< 0,02
4	0,06	12	< 0,02
4,5	0,05	16	< 0,02
5	0,05	20	< 0,02
6	0,02	25	< 0,02
7	0,02		

Approvazioni

Istituto di approvazione	tensione nominale	valori di corrente
CSA, UL	AC 250 V DC 50 V	3...20 A 3...26 A
BWB (VG 95345 Teil 9)	DC 28 V	6...25 A

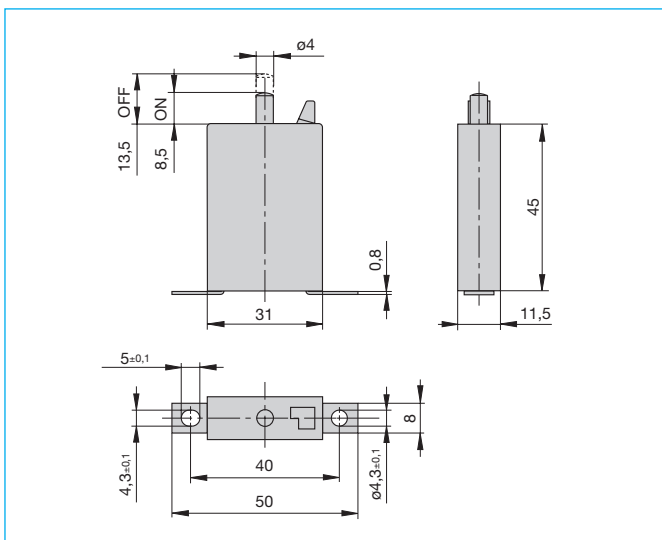


129-L11-H-KF

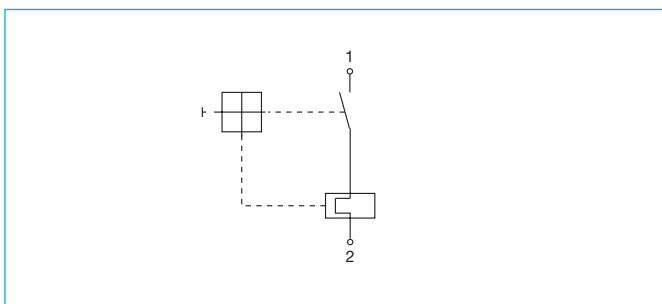
Dati tecnici

Tensione nominale	DC 28 V (AC 250 V a richiesta)
Valori di corrente	3...25 A
Durata	5.000 interventi con $2 \times I_N$
Temperatura di utilizzo	-40...75 °C
Valori di isolamento (IEC 60664)	2,5 kV/2
Rigidità dielettrica lato azionamento	tensione di prova AC 1.500 V
Resistenza di isolamento	> 100 MΩ (DC 500 V)
Capacità di rottura I_{cn}	3...5 A 20 x I_N 6...25 A 400 A
Capacità di rottura (UL 1077)	I_N U_N 0,05...25 A DC 50 V 2.500 A
Tipo di protezione (IEC 60529)	lato azionamento IP32 lato contatti IP00
Resistenza alle vibrazioni	10 g, (55-2.000 Hz), ± 0,76 mm amp. (10-55 Hz), prova secondo VG 95210 parte 28
Resistenza agli urti	50 g (11 ms), prova secondo VG 95210 parte 28
Resistenza alla corrosione	96 ore in nebbia salina al 5 % prova secondo VG 95210 parte 2
Prova di umidità	240 ore al 95 % di umidità relativa prova secondo VG 95210 parte 7
Peso	ca. 25 g

Dimensioni

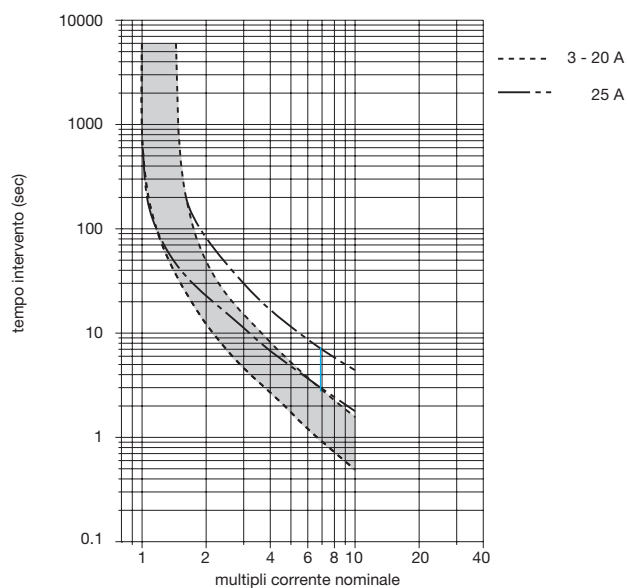


Schema elettrico



Curva caratteristica tempo - corrente

Temperatura ambiente 23 °C



La curva caratteristica tempo - corrente é dipendente dalla temperatura. Per evitare un intervento anticipato o ritardato del dispositivo si deve moltiplicare il suo valore di corrente nominale per un fattore di temperatura (vedi anche gruppo Informazioni tecniche).

Temperatura ambiente °C	-40	-20	-10	0	+23	+40	+50	+60	+75
Fattore di temperatura	0,60	0,76	0,84	0,92	1	1,08	1,16	1,24	1,35

Attenzione

Nel montaggio in serie la corrente nominale deve essere ridimensionata, altrimenti ne può scorrere nel dispositivo solo un valore minore od uguale all'80 % della stessa!

Le dimensioni, i pesi e tutti i dati tecnici sono riferiti ai modelli in produzione al momento della stampa. Per evitare malintesi legati a modifiche della produzione o ad errori di stampa consultate preventivamente il nostro personale tecnico.