

Descrizione

Disgiuntore unipolare di piccole dimensioni. Curva di intervento molto rapida grazie a caratteristiche costruttive speciali. Commutazione affidabile attraverso un meccanismo a scatto rapido. La segnalazione dello stato di disinserimento è possibile tramite un circuito ausiliario. Montaggio da circuito stampato o con boccola filettata. In presenza di una forte pressione sul pulsante di ripristino nello stato di inserimento, si possono riscontrare delle interruzioni. Insensibile alla temperatura.

Esempi di impiego

Trasformatori, motori e protezione di piccoli elettrodomestici e di macchine per ufficio, piccoli utensili, protezione di dispositivi elettronici, altoparlanti.

Codice di identificazione

Modello	
1410	disgiuntore termico
Montaggio	
L	Fissaggio ad incastro o per circuito stampato
G	Fissaggio con boccola filettata o per circuito stampato
Fissaggio	
1	con boccola filettata, filetto 3/8-27UNS-2A (1410-G)
2	da circuito stampato, interasse fori per c.s.10,15x7,62 (1410-L)
Numero dei poli	
1	1 polo termicamente protetto
Variante costruttiva, accessori	
0	senza
1	con dado esagonale e dado zigrinato in materiale plastico (solo 1410-G) (> 5 pezzi sciolto)
Tipo di allacciamento	
L2	terminale 1x0,8 argentato
P2	faston DIN 46244-A2,8-0,8 argentato (solo per -G)
Curva caratteristica	
F1	curva rapida
Azionamento, Colore dell'azionamento	
S01	cursore di ripristino /-tasto, nero (1410-G)
S02	cursore di ripristino, bianco (1410-L)
Valori di corrente	
0,63...10 A	

1410 - L 2 1 0 - L2 F1 - S02-0,8 A Esempio di ordinazione

Secondo l'esecuzione, confezioni da: 100, 250, 300, 400, 500 o 1000 pezzi

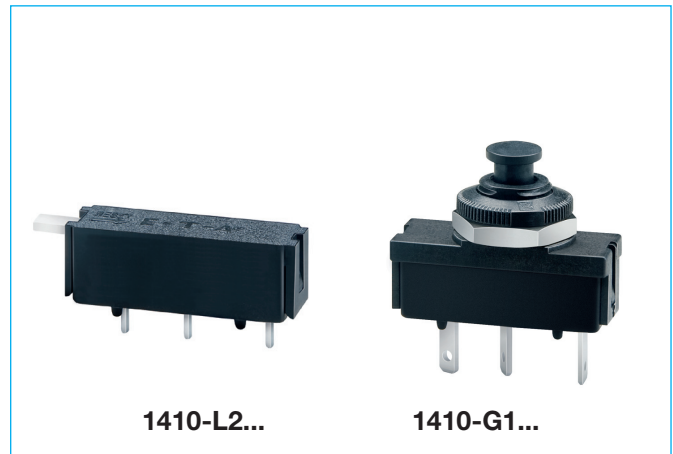
Versioni preferenziali

NUOVO

Versioni preferenziali	Corrente preferenziale (A)									
	0,63	1	1,5	2	2,25	3,15	4	6,3	8	10
1410-G110-L2F1-S01-	x	x	x	x	x	x	x	x	x	x
1410-G111-P2F1-S01-	x	x	x	x	x	x	x	x	x	x
1410-L210-L2F1-S02-	x	x	x	x	x	x	x	x	x	x

Approvazioni

Istituto di approvazione	tensione nominale	valori di corrente
VDE, SEV,	AC 240 V DC 50 V DC 28 V	0,63...10 A 0,63...2 A 2,5...10 A
UL, CSA	AC 250 V; DC 50 V	0,63...10 A



Dati tecnici

Per informazioni più dettagliate vedi capitolo: Informazioni tecniche

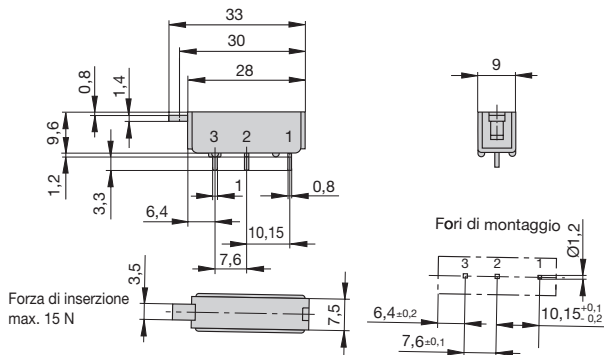
Tensione nominale	AC 240 V; DC 28 V (DC 50 V a richiesta)
Valori di corrente 1-2	0,63...10 A
Circuito ausiliario 1-3	0,2 x I _N max. 1 A, AC 250 V
Durata	AC 240 V: 0,63...2,25 A 500 commutazioni con 2 x I _N , induttiva 2,5...10 A 500 commutazioni con 2 x I _N , bassa induzione DC 50 V: 0,63...2,25 A 500 commutazioni con 2 x I _N , induttiva DC 28 V: 2,5...10 A 500 commutazioni con 2 x I _N , induttiva
Temperatura di utilizzo	-20...70 °C
Valori di isolamento (IEC 60664)	2,5 kV/2
Rigidità dielettrica lato azionamento	tensione di prova AC 1500 V
Resistenza di isolamento	> 100 MΩ (DC 500 V)
Capacità di rottura (o-o-o)	0,63...2 A 12 x I _N 2,5...8 A 8 x I _N AC, max. 50 A 10 A 6 x I _N 3,15...10 A 10 x I _N DC
Capacità di rottura (UL 1077)	0,63...10 A 2.000 A con AC 250 V 0,63...8 A 200 A con DC 50 V
Tipi di protezione (IEC 60529)	lato azionamento IP40 lato contatti IP00
Resistenza alle vibrazioni	8 g (57-500 Hz), ± 0,61 mm (10-57 Hz), prova secondo IEC 60068-2-6, test Fc, 10 cicli frequenza/asse
Resistenza agli urti	20 g (11 ms), prova secondo IEC 60068-2-27, test Ea
Resistenza alla corrosione	48 ore in nebbia salina al 5% prova secondo IEC 60068-2-11, test Ka
Prova di umidità	96 ore al 95 % di umidità relativa prova secondo IEC 60068-2-78, test Cab
Peso	ca. 5 g

Correnti nominali e resistenze interne

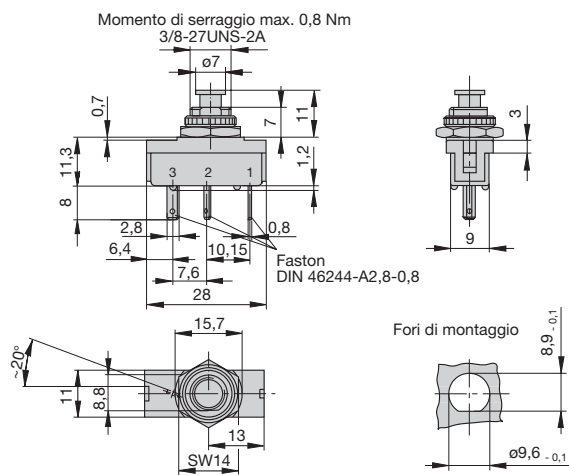
Corrente nominale (A)	Resistenza interna (Ω)	Corrente nominale (A)	Resistenza interna (Ω)
0,63	1,8	4	< 0,1
0,8	1,7	4,5	< 0,1
1	1,3	5	< 0,1
1,5	< 1	6,3	< 0,1
2	< 1	8	< 0,1
2,25	< 0,15	10	< 0,1
3,15	< 0,12		

Dimensioni

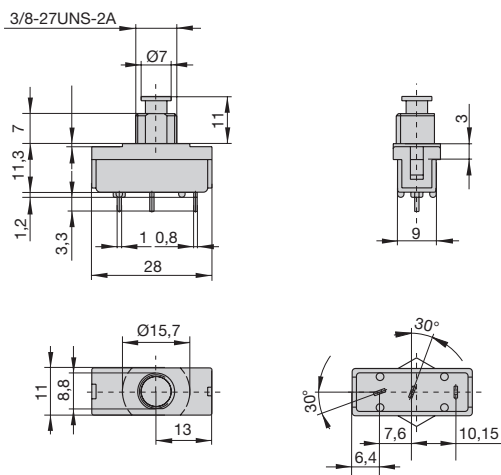
1410-L210-L2F1-S02



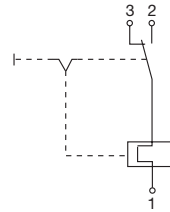
1410-G111-P2F1-S01



1410-G110-P2F1-S01

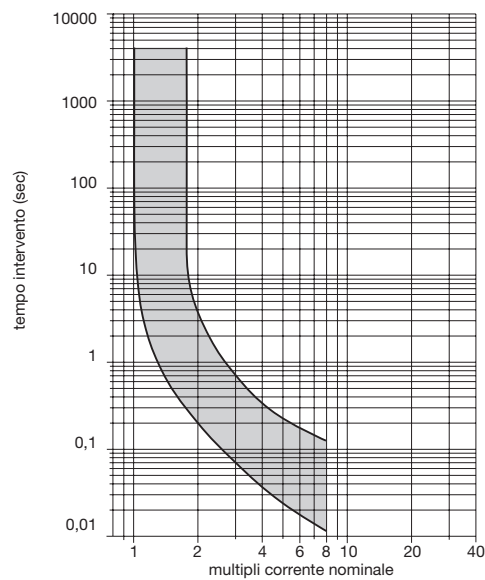


Schemi elettrici



Curva caratteristica tempo - corrente

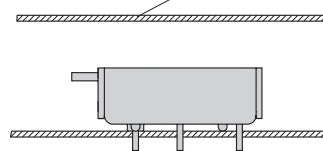
Temperatura ambiente 23 °C



Montaggio ideale

1410-L2...

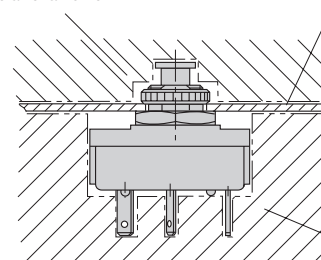
Montaggio dietro una copertura, eliminabile solo con un attrezzo



1410-G...

Lato azionamento

Parete in materiale isolante



Lato di montaggio

Le dimensioni, i pesi e tutti i dati tecnici sono riferiti ai modelli in produzione al momento della stampa. Per evitare malintesi legati a modifiche della produzione o ad errori di stampa consultate preventivamente il nostro personale tecnico.