

Descrizione

Disgiuntore termico unipolare di dimensioni ridotte con montaggio tramite boccola filettata. Commutazione affidabile attraverso un contatto a scatto rapido.

Rispecchia le nuove normative dei disgiuntori di protezione EN 60934 (IEC 60934): tipo R, TO.

Esempi di impiego

Caricabatterie, beni di consumo, alimentazioni, motori.

Codice di identificazione

Modello

1658 disgiuntore termico unipolare

Tipi di filettatura

G21 riarmo manuale, filettatura 3/8"-27

A00 riarmo automatico, senza filettatura

Parti di fissaggio

00 senza

01 1 dado esagonale sciolto

02 1 dado esagonale + 1 dado godronato sciolto

Tipi di allacciamento

P10 faston DIN 46244-A6,3-0,8

P13 faston a 90° DIN 46244-A6,3-0,8

Valori di corrente

5... 30 A

1658 - G21 - 02 - P10 - 5 A Esempio di ordinazione

* viti e rondelle sciolte

Minimo ordinabile 250 pezzi

Versioni preferenziali

NUOVO

Versioni preferenziali	Corrente preferenziale (A)											
	5	6	7	8	9	10	12	15	16	20	25	30
1658-G21-02-P10-	x	x	x	x	x	x	x	x	x	x	x	x
1658-G21-02-P13-	x	x	x	x	x	x	x	x	x			
1658-A00-00-P10-	x	x	x	x	x	x	x	x	x			

Correnti nominali e cadute di tensione

Corrente nominale (A)	Caduta di tensione (mV)	Corrente nominale (A)	Caduta di tensione (mV)
5	≤ 250	12	≤ 250
6	≤ 250	15	≤ 250
7	≤ 250	16	≤ 250
8	≤ 250	20	≤ 250
9	≤ 250	25	≤ 250
10	≤ 250	30	≤ 250



1658-...

Dati tecnici

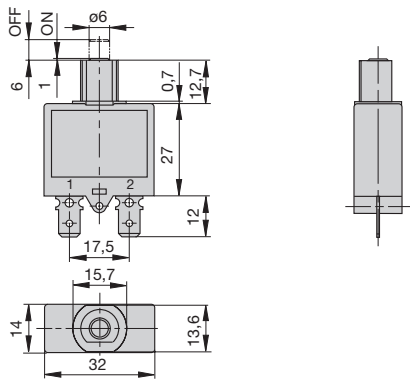
Per informazioni più dettagliate vedi capitolo: Informazioni tecniche

Tensione nominale	AC 240 V; DC 28 V		
Valori di corrente	5...30 A		
Durata	AC + DC: 5...16 A 1.000 interventi con 2 x I _N , induttiva		
	17...25 A 1.000 interventi con 2 x I _N , bassa induzione		
Temperatura di utilizzo	-20...60 °C / ≤ 7 A -20...+40 °C		
Valori di isolamento (IEC 60664)	2,5 kV/2 isolamento maggiore nel lato azionamento		
Rigidità dielettrica lato azionamento	tensione di prova AC 3.000 V		
Resistenza di isolamento	> 100 MΩ (DC 500 V)		
Capacità di rottura I _{cn}	5...7 A	180 A	
	8...30 A	200 A	
Capacità di rottura (UL 1077)	I _N	U _N	
	5...16 A	AC 240 V	2.000 A
	5...30 A	AC 120 V	2.000 A
	5...30 A	DC 32 V	2.500 A
	5...30 A	DC 28 V	2.000 A (1658-A..)
Tipi di protezione (IEC 60529)	lato azionamento IP40 lato contatti IP00		
Resistenza alle vibrazioni	8 g (57-500 Hz) ± 0.61 mm (10-57 Hz), prova secondo IEC 60068-2-6, test Fc, 10 cicli frequenza/asse		
Resistenza agli urti	30 g (11 ms) prova secondo IEC 60068-2-27, test Ea		
Resistenza alla corrosione	96 ore in nebbia salina al 5 % prova secondo IEC 60068-2-11, test Ka		
Prova di umidità	240 ore al 95 % di umidità relativa prova secondo IEC 60068-2-78, test Cab		
Peso	ca. 16 g		

Approvazioni

Istituto di approvazione	tensione nominale	valori di corrente
VDE (EN 60934)	AC 240 V; DC 28 V	5...25 A
UL	AC 240 V AC 120 V AC 120 V DC 32 V DC 28 V	5...16 A 1658-G.. 5...30 A 1658-G.. 5...30 A 1658-A.. 5...30 A 1658-G.. 5...30 A 1658-A..

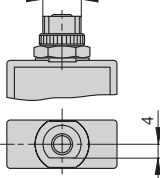
Dimensioni



A00

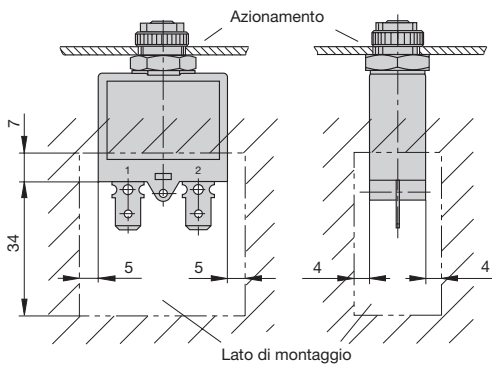


G21 Momento di serraggio max. 0,8 Nm
3/8-27UNS-2A



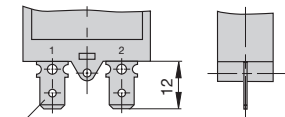
Per i dadi fissaggio vedi i codice di identificazione!

Montaggio ideale



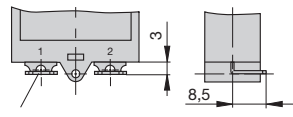
Tipi di allacciamento

P10



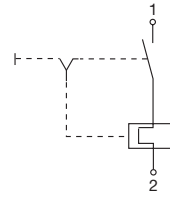
Faston DIN 46244-A6,3-0,8

P13

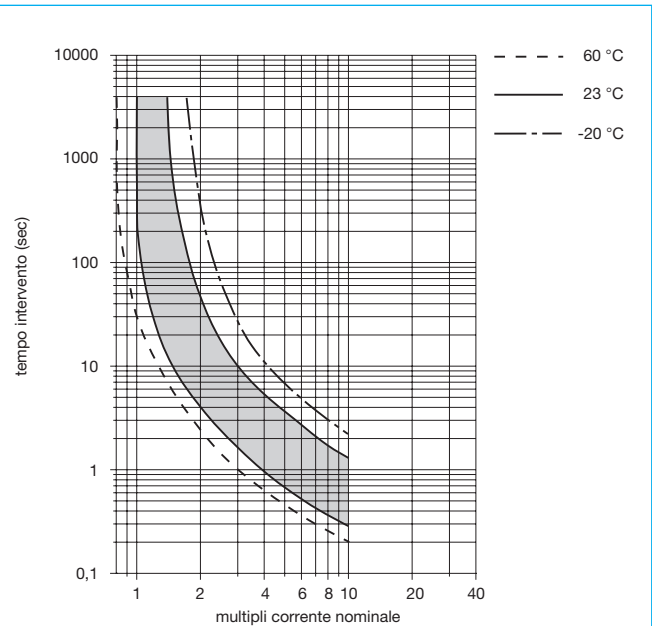


Faston DIN 46244-A6,3-0,8
angolato a 90°

Schema elettrico



Curva caratteristica tempo - corrente

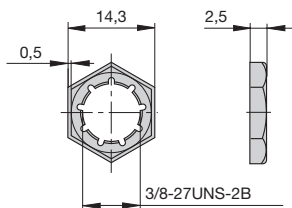


La curva caratteristica tempo - corrente é dipendente dalla temperatura. Per evitare un intervento anticipato o ritardato del dispositivo si deve moltiplicare il suo valore di corrente nominale per un fattore di temperatura (vedi anche gruppo Informazioni tecniche).

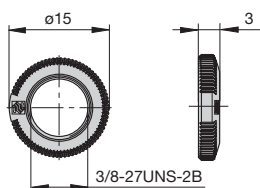
Temperatura ambiente °C	-20	-10	0	+23	+40	+50	+60
Fattore di temperatura I_N > 7 A	0,83	0,85	0,9	1	1,1	1,18	1,25
Fattore di temperatura I_N ≤ 7 A	0,74	0,76	0,82	1	1,23	-	-

Accessori

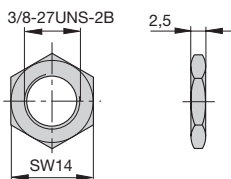
Dado di fissaggio 3/8"-27 Gg.
Codice Y306 671 01



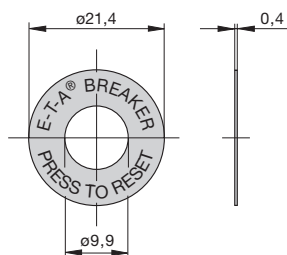
Dado godronato 3/8"-27 Gg.
plastica
Codice Y307 117 02



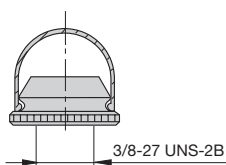
Dado esagonale 3/8"-27 Gg.
ottone nichelato
Codice Y300 192 01



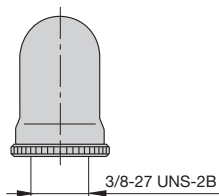
Disco serigrafato per 3/8"
alluminio
Codice Y301 059 02



Cappuccio trasparente per filettatura 3/8"-27 Gg.
Cappuccio basso
Codice X201 285 01



Cappuccio alto
Codice X200 799 01



Le dimensioni, i pesi e tutti i dati tecnici sono riferiti ai modelli in produzione al momento della stampa. Per evitare malintesi legati a modifiche della produzione o ad errori di stampa consultate preventivamente il nostro personale tecnico.