

## Descrizione

Dispositivi di protezione per motori, unipolari, con elemento bimetallico, a riarmo automatico, di piccole dimensioni e con affidabile meccanismo a scatto.

### Attenzione:

Nello specificare questi 2 prodotti, verificare che il riavviamento automatico del motore non rappresenti un rischio per la sicurezza.

## Applicazioni tipiche

Motori, trasformatori, avvolgimenti a bassissima tensione.

## Informazioni per l'ordine

### Tipo N.

**2-6500** montaggio superficiale con flangia

### Collegamenti

**P10** linguette DIN 46244-A6,3x0,8

### Uscita derivata (opzionale)

**A3** linguette o raccordi da saldare; carico max. 5 A

### Correnti nominali

**0,1...10 A**

**2-6500 - P10 - ... - 6 A** esempio di ordine

Secondo l'esecuzione confezioni da 70 o 75 pezzi

## Correnti nominali standard e valori tipici di resistenza interna

Corrente nominale (A)	Resistenza interna ( $\Omega$ )	Corrente nominale (A)	Resistenza interna ( $\Omega$ )
0,1	140	2	0,47
0,2	47,5	2,5	0,33
0,3	20,5	3	0,212
0,4	11,4	3,5	0,155
0,5	7,25	4	0,107
0,6	5,35	4,5	0,095
0,7	3,8	5	0,072
0,8	2,95	6	0,054
1	1,92	7	0,032
1,2	1,32	8	0,02
1,5	0,85	9	< 0,02
1,8	0,59	10	< 0,02

## Omologazioni

Autorità	Tensione nominale	Corrente nominale
UL	AC 250 V; DC 28 V	0,1...10 A

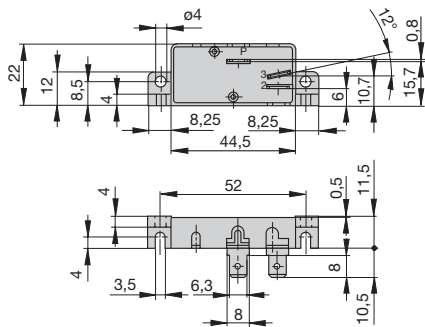


**2-6500-...**

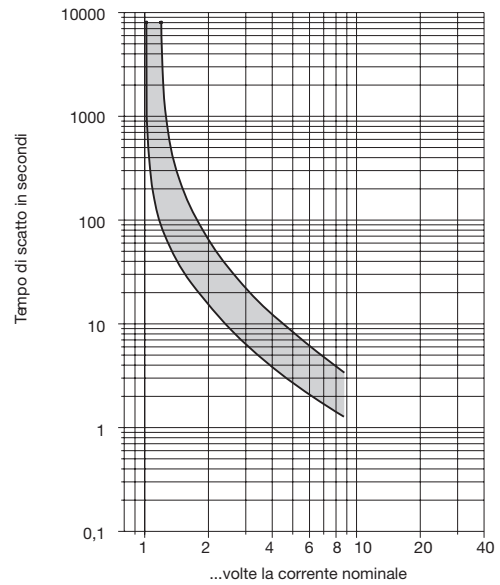
## Dati tecnici

Tensione nominale	AC 250 V (50/60 Hz); DC 28 V
Correnti nominali	0,1...10 A (fino a 15 A su richiesta)
Vita utile	100.000 manovre con $2 \times I_N$ Protezione assicurata per 18 giorni in caso di bloccaggio permanente del rotore con $I_k \leq 6 \times I_N$ , max. 30 A (senza sorveglianza)
Temperatura ambiente	-10...+60 °C
Isolamento (IEC 60664)	2,5 kV/3
Rigidità dielettrica (IEC 60664)	tensione di prova AC 2.000 V
Resistenza d'isolamento	> 100 M $\Omega$ (DC 500 V)
Capacità di interruzione	$8 \times I_N$ (co-co-co)
Tempo di riarmo a 23 °C	$\geq 30$ sec $\leq 70$ sec
Grado di protezione (IEC 60529)	involucro IP30 zona collegamenti IP00
Resistenza alle vibrazioni	5 g (57-500 Hz, $\pm 0,38$ mm (10-57 Hz), secondo IEC 60068-2-6, test Fc, 10 cicli di frequenza/asse
Resistenza agli urti	15 g (11 ms), secondo IEC 6068-2-27, test Ea
Resistenza alla corrosione	48 ore in nebbia salina al 5% secondo IEC 60068-2-11, test Ka
Prova di umidità	240 ore con UR al 95% prova secondo IEC 60068-2-78, test Cab
Peso	circa 20 g

**Dimensioni**



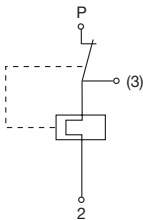
**Tipiche caratteristiche tempo/corrente a +23 °C**



La curva tempo/corrente dipende dalla temperatura ambiente. Per eliminare lo scatto intempestivo, occorre moltiplicare la corrente nominale per i fattori di correzione sotto riportati. Vedere anche sezione Informazioni tecniche.

Temperatura ambiente °C	-10	0	+10	+23	+30	+40	+50	+60
Fattore di correzione	0,84	0,92	1	1	1	1,08	1,16	1,24

**Schema di collegamento**



Le dimensioni, i pesi e tutti i dati tecnici sono riferiti ai modelli in produzione al momento della stampa. Per evitare malintesi legati a modifiche della produzione o ad errori di stampa consultate preventivamente il nostro personale tecnico.