

## Descrizione

Disgiuntore magneto - termico unipolare con sgancio manuale e montaggio su barra. Commutazione affidabile attraverso la commutazione a scatto rapido e lo sgancio indipendente.

Rispecchia le nuove normative dei disgiuntori di protezione EN 60934 (IEC 60934): tipo M, TM.

## Esempi di impiego

Impianti, p.e. industriali, di distribuzione, o di comando, veicoli su rotaia.

## Codice di identificazione

### Modello

**201** disgiuntore magneto - termico unipolare per montaggio su barra, versione standard

### Valori di corrente

0,05...16 A

**201 - 10 A** Esempio di ordinazione

Confezioni da 100 pezzi

## Versioni preferenziali

**NUOVO**

Versioni preferenziali	Corrente preferenziale (A)									
	0,5	1	2	3	4	5	8	10	15	16
201-	x	x	x	x	x	x	x	x	x	x

## Correnti nominali e resistenze interne

Corrente nominale (A)	Resistenza interna ( $\Omega$ )	Corrente nominale (A)	Resistenza interna ( $\Omega$ )
0,05	447	3	0,19
0,1	131	4	0,090
0,2	40	5	0,061
0,3	19,3	6	0,041
0,4	10,4	7	0,034
<b>0,5</b>	<b>7,1</b>	<b>8</b>	<b>&lt; 0,02</b>
0,6	4,3	10	< 0,02
0,8	2,5	12	< 0,02
<b>1</b>	<b>1,67</b>	14	< 0,02
1,5	0,61	15	< 0,02
<b>2</b>	<b>0,38</b>	<b>16</b>	<b>&lt; 0,02</b>
2,5	0,24		

## Approvazioni

Istituto di approvazione	tensione nominale	valori di corrente
VDE (EN 60 934)	AC 240 V; DC 65 V	0,05...16 A
CSA, UL	AC 250 V; DC 80 V	0,05...16 A
UL	DC 65 V	0,05...25 A



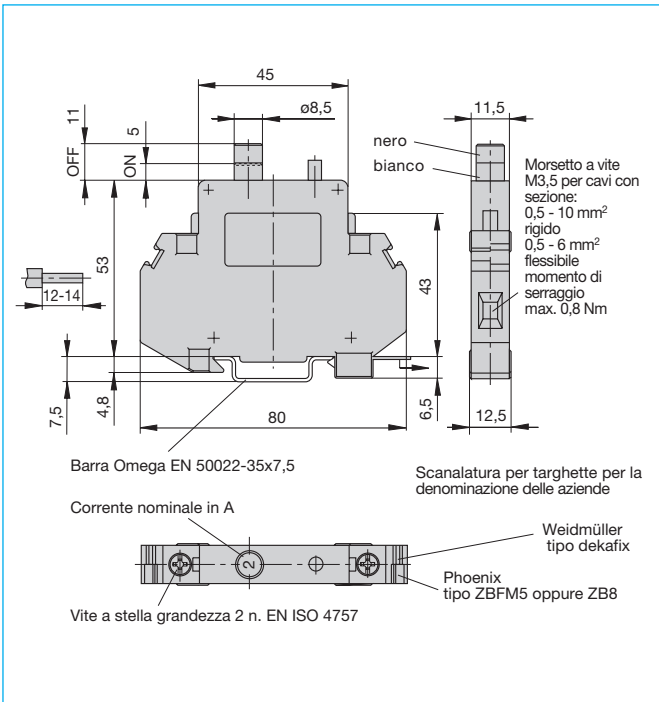
201-...

## Dati tecnici

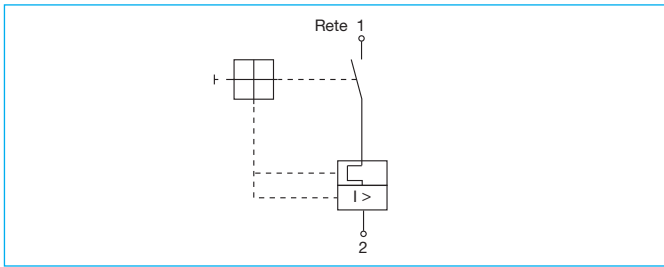
### Per informazioni più dettagliate vedi capitolo: Informazioni tecniche

Tensione nominale	AC 240 V (50/60 Hz); DC 65 V
Valori di corrente	0,05...16 A
Durata	5.000 interventi con 1 x $I_N$ , induttiva 5.000 interventi con 2 x $I_N$ , bassa induzione
Temperatura di utilizzo	-30...60 °C
Valori di isolamento (IEC 60664)	2,5 kV/2 isolamento maggiore nel lato azionamento
Rigidità dielettrica lato azionamento	tensione di prova AC 3.000 V
Resistenza di isolamento	> 100 M $\Omega$ (DC 500 V)
Capacità di rottura $I_{cn}$	0,05...0,8 A 1...2 A 2,5...16 A
Capacità di rottura (UL 1077)	$I_N$ $U_N$ 0,05...16 A AC 250 V 1.000 A 0,05...16 A DC 80 V 1.000 A
Tipo di protezione (IEC 60529)	lato azionamento IP40 lato contatti IP20
Resistenza alle vibrazioni	5 g (57-500 Hz), $\pm$ 0,38 mm (10-57 Hz), prova secondo IEC 60068-2-6, test Fc, 10 cicli frequenza/asse
Resistenza agli urti	25 g (11 ms), prova secondo IEC 60068-2-27, test Ea
Resistenza alla corrosione	96 ore in nebbia salina al 5 %, prova secondo IEC 60068-2-11, test Ka
Prova di umidità	240 ore in 95 % di umidità relativa, prova secondo IEC 60068-2-78, test Cab
Peso	ca. 60g

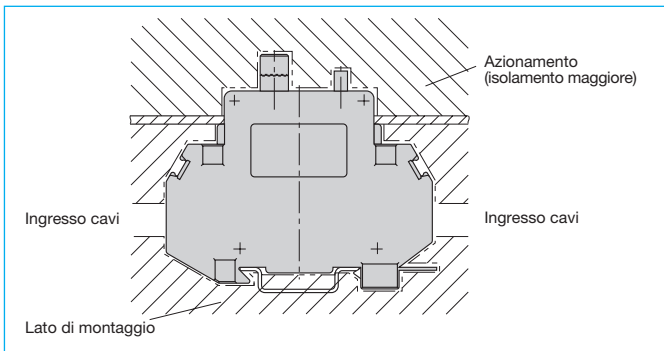
**Dimensioni**



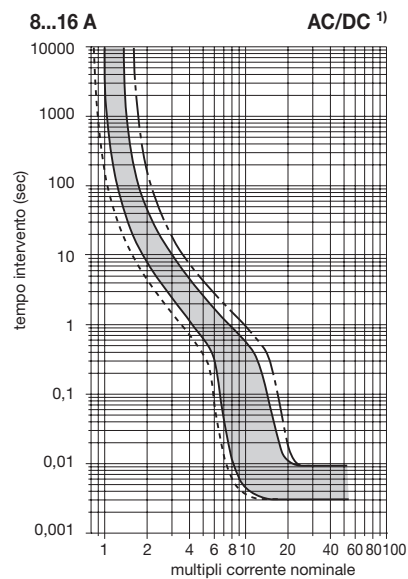
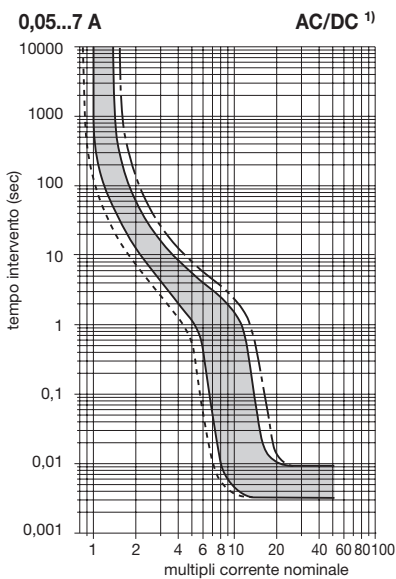
**Schema elettrico**



**Montaggio ideale**



**Curve caratteristiche tempo - corrente**



--- 60 °C  
 — 23 °C <sup>1)</sup> Con la corrente continua le correnti di attrazione magnetica si trovano al di sopra del fattore 1,2.  
 -.- -30 °C <sup>2)</sup> Con la corrente alternata le correnti di attrazione magnetica si trovano al di sotto del fattore 1,2.

La curva caratteristica tempo - corrente é dipendente dalla temperatura. Per evitare un intervento anticipato o ritardato del dispositivo si deve moltiplicare il suo valore di corrente nominale per un fattore di temperatura (vedi anche gruppo Informazioni tecniche).

Temperatura ambiente °C	-30	-20	-10	0	23	40	50	60
Fattore di temperatura	0,76	0,79	0,83	0,88	1	1,08	1,16	1,24

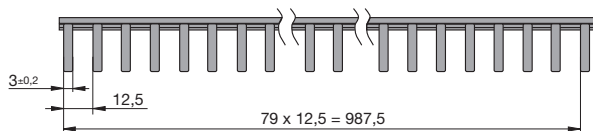
**Attenzione:** in presenza di picchi di corrente < 0,003 sec può verificarsi uno sgancio del dispositivo!

**Attenzione:** nel montaggio in serie la corrente nominale deve essere ridimensionata, altrimenti ne può scorrere nel dispositivo solo un valore minore od uguale all'80% della stessa!

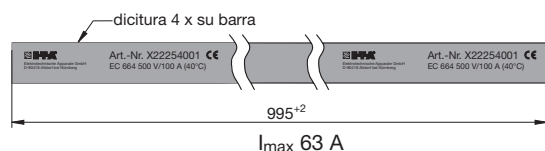
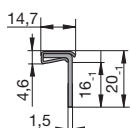
## Accessori

### Barra per dispositivo unipolare, piegato a 90° codice X 222 540 01

Lunghezza della barra selezionabile, la parti terminali devono essere chiuse con cappucci laterali,  
 $I_{max}$  della barra 100 A (40 °C)

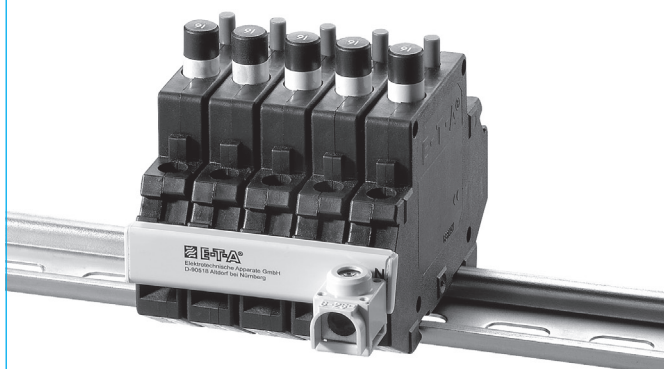
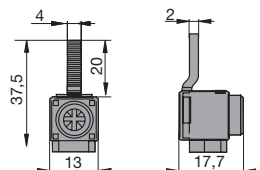


### Cappucci laterali, unipolare codice Y 307 851 01



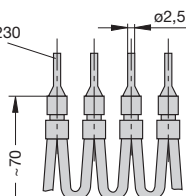
### Morsetto di alimentazione $I_{max}$ 63 A codice Y 308 551 01

Momento di serraggio max. del morsetto a vite 2 Nm  
Sezione max.: 25 mm<sup>2</sup> / unifilare  
16 mm<sup>2</sup> / multifilare  
con puntale



### Capocorda di collegamento -K10 codice X 210 589 01/2,5 mm<sup>2</sup>, nero (max. 20 A) codice X 210 589 02/1,5 mm<sup>2</sup>, marrone (max. 20 A)

50 capocorda  
secondo DIN 46230  
rame stagnato



Le dimensioni, i pesi e tutti i dati tecnici sono riferiti ai modelli in produzione al momento della stampa. Per evitare malintesi legati a modifiche della produzione o ad errori di stampa consultate preventivamente il nostro personale tecnico.