

Descrizione

Disgiuntore magneto - termico unipolare con fissaggio tramite boccola filettata. Commutazione affidabile attraverso il meccanismo a scatto rapido e lo sgancio indipendente.

Rispecchia le nuove normative dei disgiuntori di protezione EN 60934 (IEC 60934): tipo R, TM.

Esempi di impiego

Impianti di telecomunicazioni, centrali elettriche.

Codice di identificazione 3300

Modello

3300 fissaggio tramite boccola filettata, curva magnetica rapida

Montaggio

iG2 Collo a vite in materiale plastico M12x1, > 5 pezzi dadi esagonali e dadi zigrinati forniti sfusi

Tipo di allacciamento

P10 Spina piatta stagnata DIN 46244-A6,3-0,8

Valori di corrente

0,05...16 A

3300 - iG2 - P10 - 10 A Esempio di ordinazione

Codice di identificazione 3400

Modello

3400 fissaggio tramite boccola filettata, curva standard

Montaggio

iG2 filettatura plastica M12x1,

... senza codice:

filettatura metallica, solo per la versione -H

Tipo di allacciamento

P10 faston stagnati DIN 46244-A6,3-0,8

K20 morsetti M3,5x5,5 con collarino

non per dispositivi con -Si e -A3

Allacciamento parallelo (a scelta)

A3 come contatto principale, fino I_N 7 A senza influssi sugli organi di sgancio, capacità di carico 5 A

Sgancio manuale (a scelta)

H collare di sgancio a trazione, senza -iG (solo con filetto metallico M12x1, senza isolamento supplementare ed approvazioni)

Contatti ausiliari (a scelta)

Si contatti a saldare, argentati, 1 N.C., 1 N.A.

Valori di corrente

0,05...16 A

3400 - iG2 - P10 - ... - Si - ... - 10 A Esempio di ordinazione senza sgancio manuale e con filettatura plastica

3400 - ... - P10 - ... - H - Si - ... - 10 A Esempio di ordinazione con sgancio manuale e filettatura metallica

Confezioni da 50 pezzi

Approvazioni

Isituto di approvazione	tensione nominale	valori di corrente
VDE (EN 60934)	AC 240 V; DC 65 V	0,05...16 A
CSA, UL	AC 250 V; DC 80 V	0,05...16 A
UL: solo modello 3400	DC 65 V	0,05...25 A



3300
rapido

3400
standard

Dati tecnici

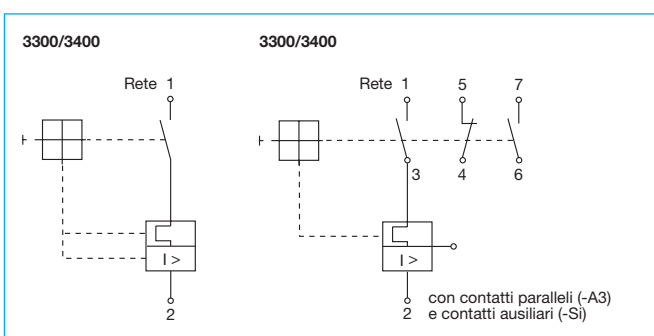
Per informazioni più dettagliate vedi capitolo: Informazioni tecniche

Tensione nominale	AC 240 V (50/60 Hz); DC 65 V
Valori di corrente	0,05...16 A
Circuito ausiliario	AC 240 V / DC 65 V, 1 A
Durata	
con -H:	5.000 interventi con 1 x I_N , induttiva 5.000 interventi con 2 x I_N , bassa induzione
senza -H:	0,05...8 A 5.000 interventi con 2 x I_N , induttiva > 8 A 1.500 interventi con 2 x I_N , induttiva
Temperatura di utilizzo	-30...60 °C
Valori di isolamento (IEC 60664)	2,5 kV/2 isolamento maggiore nel lato azionamento
Rigidità dielettrica	
azionamento	tensione di prova AC 3.000 V
da circuito princ. ad aux.	tensione di prova AC 1.500 V
circuito aux. da 4-5 a 6-7	tensione di prova AC 840 V
Resistenza di isolamento	> 100 MΩ (DC 500 V)
Capacità di rottura I_{cn}	0,05...0,8 A autolimitante 1...2 A 200A 2,5...16 A 400 A
Capacità di rottura (UL 1077)	I_N U_N 0,05...16 A AC 250 V 1.000 A 0,05...16 A DC 80 V 1.000 A
Tipo di protezione (IEC 60529)	lato azionamento IP40 lato contatti IP00
Resistenza alle vibrazioni	5 g (57-500 Hz), ± 0,38 mm (10-57 Hz), prova secondo IEC 60068-2-6, test Fc, 10 cicli frequenza/asse
Resistenza agli urti	25 g (11 ms), prova secondo IEC 60068-2-27, test Ea
Resistenza alla corrosione	96 ore in nebbia salina al 5 %, prova secondo IEC 60068-2-11, test Ka
Prova di umidità	240 ore in 95 % di umidità relativa, prova secondo IEC 60068-2-78, test Cab
Peso	3300: ca. 55 g 3400: ca. 50 g

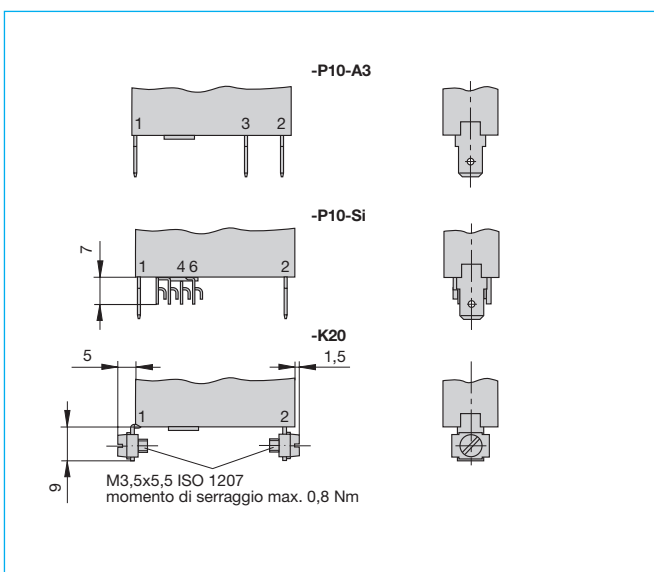
Correnti nominali e resistenze interne

Corrente nominale (A)	Resistenza interna (Ω)		Corrente nominale (A)	Resistenza interna (Ω)	
	3300	3400		3300	3400
0,05	447	211	3	0,18	0,19
0,1	131	131	4	0,109	0,090
0,2	41	40	5	0,066	0,061
0,3	19,6	19,3	6	0,046	0,041
0,4	10,4	10,4	7	0,032	0,034
0,5	7,2	7,1	8	0,02	$\leq 0,02$
0,6	4,8	4,3	10	$\leq 0,02$	$\leq 0,02$
0,8	2,5	2,5	12	$\leq 0,02$	$\leq 0,02$
1	1,93	1,67	13	$\leq 0,02$	$\leq 0,02$
1,5	0,81	0,61	14	$\leq 0,02$	$\leq 0,02$
2	0,44	0,38	15	$\leq 0,02$	$\leq 0,02$
2,5	0,27	0,24	16	$\leq 0,02$	$\leq 0,02$

Schemi elettrici

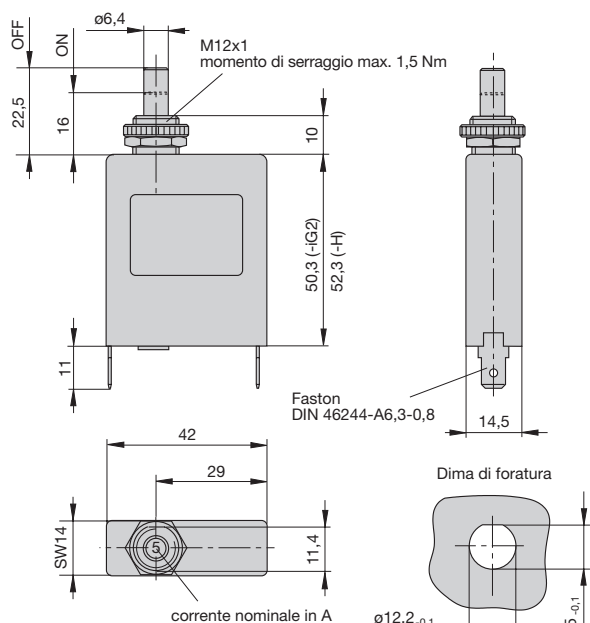


Allacciamenti 3400

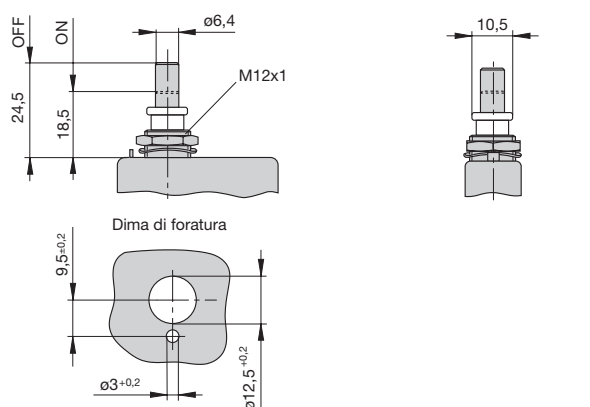


Dimensioni

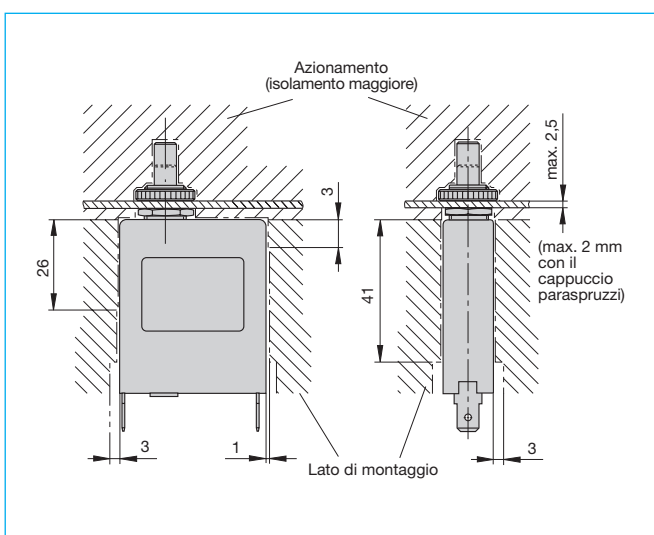
Esecuzione -iG2-P10



Esecuzione -H (solo 3400)



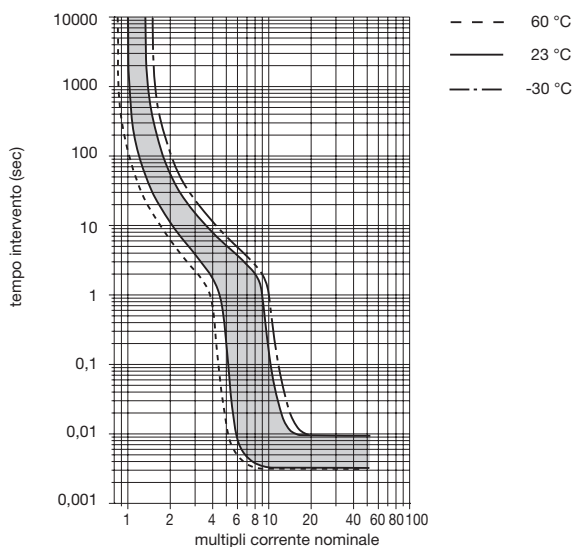
Montaggio ideale



Curve caratteristiche tempo - corrente

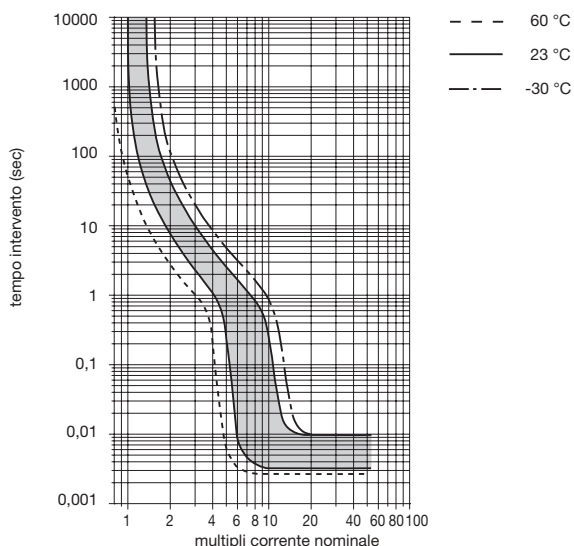
Tipo 3300 0,05...7 A

AC/DC ¹⁾



Tipo 3300 8...16 A

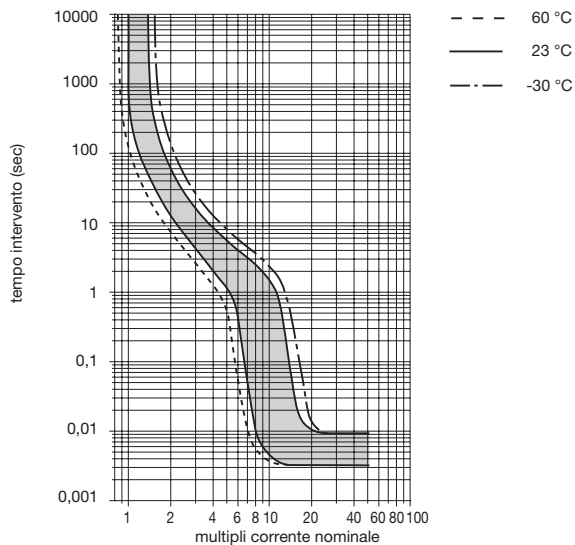
AC/DC ¹⁾



¹⁾ Nel caso di utilizzo in corrente continua i valori vanno ricalcolati con un fattore positivo 1,2.

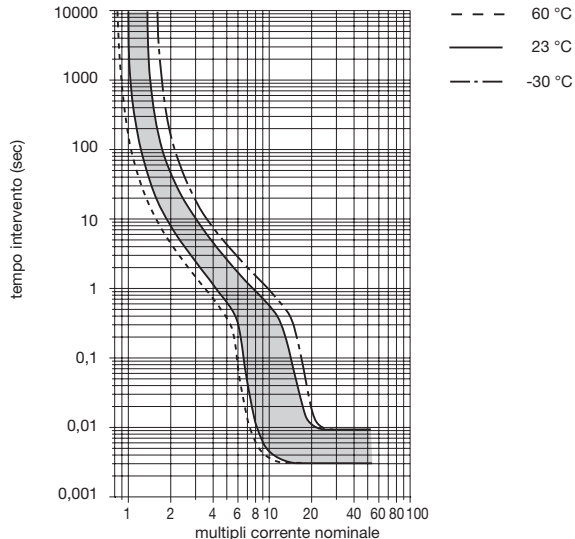
Tipo 3400 0,05...7 A

AC/DC ¹⁾



Tipo 3400 8...16 A

AC/DC ¹⁾



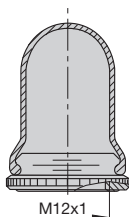
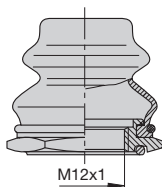
¹⁾ Nel caso di utilizzo in corrente continua i valori vanno ricalcolati con un fattore positivo 1,2.

Accessori

Per copertura del pulsante filetto M12 (conforme esecuz. -iG2) (non per sgancio manuale -H)

Cappuccio nero con dado esagonale (IP64) codice X 201 296 01
Cappuccio trasparente con O-Ring (IP66 e IP67) codice X 200 801 08

Cappuccio in plastica morbida trasparente e dado godronato codice X 210 663 01 (IP64)



La curva caratteristica tempo - corrente é dipendente dalla temperatura. Per evitare un intervento anticipato o ritardato del dispositivo si deve moltiplicare il suo valore di corrente nominale per un fattore di temperatura (vedi anche gruppo Informazioni tecniche).

Attenzione: in presenza di picchi di corrente < 0,003 sec può verificarsi uno sgancio del dispositivo!

Temperatura ambiente °C	-30	-20	-10	0	23	40	50	60
Fattore di temperatura	0,76	0,79	0,83	0,88	1	1,08	1,16	1,24

Le dimensioni, i pesi e tutti i dati tecnici sono riferiti ai modelli in produzione al momento della stampa. Per evitare malintesi legati a modifiche della produzione o ad errori di stampa consultate preventivamente il nostro personale tecnico.