

## Descrizione

Disgiuntore magneto - termico unipolare con sgancio manuale. Zoccolabile, con contatti ausiliari ed a scelta con posizione intermedia. Il meccanismo a scatto rapido e lo sgancio indipendente garantiscono una commutazione affidabile. E' previsto un allacciamento parallelo (-3) in serie. Fino  $I_N$  7 A non ha influenze sugli organi di sgancio ed ha una capacità di carico fino a 5 A. Grazie alla bassa resistenza intrinseca il tipo 3900 é particolarmente adatto per l'utilizzo in bassa tensione. Rispecchia le nuove normative dei disgiuntori di protezione EN 60934 (IEC 60934): tipo M, TM.

## Esempi di impiego

Impianti di telecomunicazione, in modo particolare per alimentazioni, impianti industriali, di commutazione e di comando, veicoli su rotaia.

## Codice di identificazione

### Modello

**3600** esecuzione zoccolabile con allacciamento parallelo -3

**3900** come 3600, ma con bassa resistenza intrinseca

### Tipo di allacciamento

**P10** faston DIN 46244-A6,3-0,8

**Contatti ausiliari (posizione intermedia nel tipo 3900 in serie)**

**Si** faston DIN 46244-A6,3x0,8, 1 N.C., 1 N.A.

### Valori di corrente

**0,05...16 A** (tipo 3600)

**0,05...10 A** (tipo 3900)

**3600 - P10 - Si - 10 A** Esempio di ordinazione

Confezioni da 50 pezzi

## Versioni preferenziali

**NUOVO**

Versioni preferenziali	Corrente preferenziale (A)						
	0,5	1	2	4	8	10	16
3600-P10-Si-	x	x	x	x	x	x	x
3900-P10-Si-	x	x	x	x			

## Correnti nominali e resistenze interne

Corrente nominale (A)	Resistenza interna ( $\Omega$ )		Corrente nominale (A)	Resistenza interna ( $\Omega$ )	
	3600	3900		3600	3900
0,05	447	211	3	0,19	0,054
0,1	131	48	4	0,090	0,035
0,2	40	12,4	5	0,061	0,025
0,3	19,3	5,4	6	0,041	$\leq 0,02$
0,4	10,4	3,1	7	0,034	$\leq 0,02$
0,5	7,1	2,0	8	$\leq 0,02$	$\leq 0,02$
0,6	4,3	1,32	10	$\leq 0,02$	$\leq 0,02$
0,8	2,5	0,76	12	$\leq 0,02$	
1	1,67	0,49	14	$\leq 0,02$	
1,5	0,61	0,21	15	$\leq 0,02$	
2	0,38	0,101	16	$\leq 0,02$	
2,5	0,24	0,078			



**3600**  
standard

**3900**  
a bassa resistenza intrinseca

## Dati tecnici

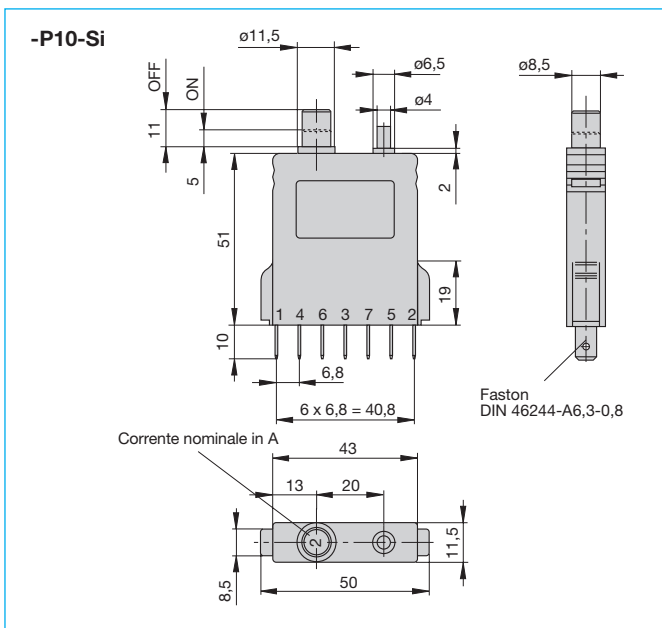
### Per informazioni più dettagliate vedi capitolo: Informazioni tecniche

Tensione nominale	AC 240 V (50/60 Hz); DC 65 V											
Valori di corrente	3600: 0,05...16 A 3900: 0,05...10 A											
Circuito ausiliario	AC 240 V / DC 65 V, 1 A											
Durata	5.000 interventi con $1 \times I_N$ , induttiva 5.000 interventi con $2 \times I_N$ , bassa induzione											
Temperatura di utilizzo	-30...60 °C											
Valori di isolamento (IEC 60664)	2,5 kV/2 isolamento maggiore nel lato azionamento											
Rigidità dielettrica	<table border="0"> <tr> <td>azionamento</td> <td colspan="2">tensione di prova AC 3.000 V</td> </tr> <tr> <td>da circ. principale ad aux.</td> <td colspan="2">tensione di prova AC 1.500 V</td> </tr> <tr> <td>circuito aux. da 4-5 a 6-7</td> <td colspan="2">tensione di prova AC 840 V</td> </tr> </table>			azionamento	tensione di prova AC 3.000 V		da circ. principale ad aux.	tensione di prova AC 1.500 V		circuito aux. da 4-5 a 6-7	tensione di prova AC 840 V	
azionamento	tensione di prova AC 3.000 V											
da circ. principale ad aux.	tensione di prova AC 1.500 V											
circuito aux. da 4-5 a 6-7	tensione di prova AC 840 V											
Resistenza di isolamento	> 100 M $\Omega$ (DC 500 V)											
Capacità di rottura $I_{cn}$	3600:	3900:										
	0,05...0,8 A	0,05...0,2A	autolimitante									
	1...2 A	0,3...2 A	200 A									
	2,5...16 A	2,5...10 A	400 A									
Cap. di rottura (UL 1077)	$I_N$	$U_N$										
solo tipo 3600	0,05...16 A	AC 250 V	1.000 A									
	0,05...16 A	DC 80 V	1.000 A									
Tipo di protezione	lato azionamento IP40											
(IEC 60529)	lato contatti IP00											
Resistenza alle vibrazioni	5 g (57-500 Hz), $\pm 0,38$ mm (10-57 Hz), prova secondo IEC 60068-2-6, test Fc, 10 cicli frequenza/asse											
Resistenza agli urti	25 g (11 ms), prova secondo IEC 60068-2-27, test Ea											
Resistenza alla corrosione	96 ore in nebbia salina al 5 %, prova secondo IEC 60068-2-11, test Ka											
Prova di umidità	240 ore in 95 % di umidità relativa, prova secondo IEC 60068-2-78, test Cab											
Peso	ca. 45 g											

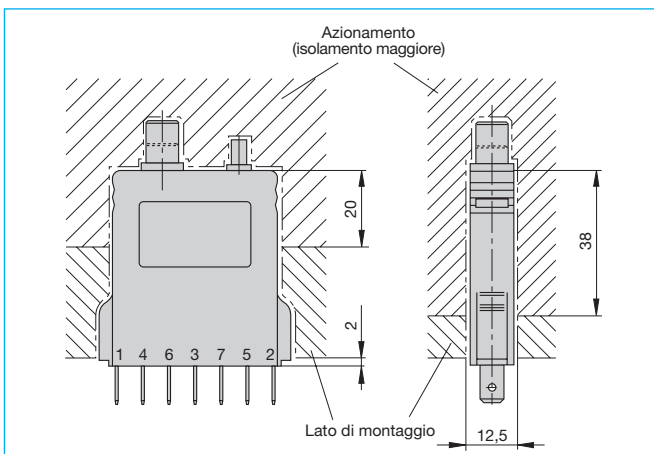
## Approvazioni

Istituto di approvazione	tensione nominale	valori di corrente
<b>3600:</b>		
VDE (EN 60934)	AC 240 V; DC 65 V	0,05...16 A
CSA/UL	AC 250 V; DC 80 V	0,05...16 A
UL	DC 65 V	0,05...25 A
<b>3900:</b>		
VDE (EN 60934)	AC 240 V; DC 65 V	0,05...10 A

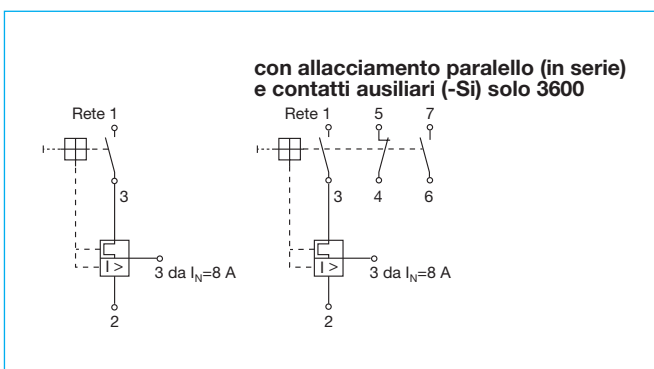
**Dimensioni**



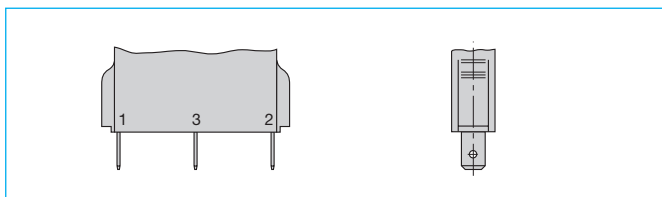
**Montaggio ideale**



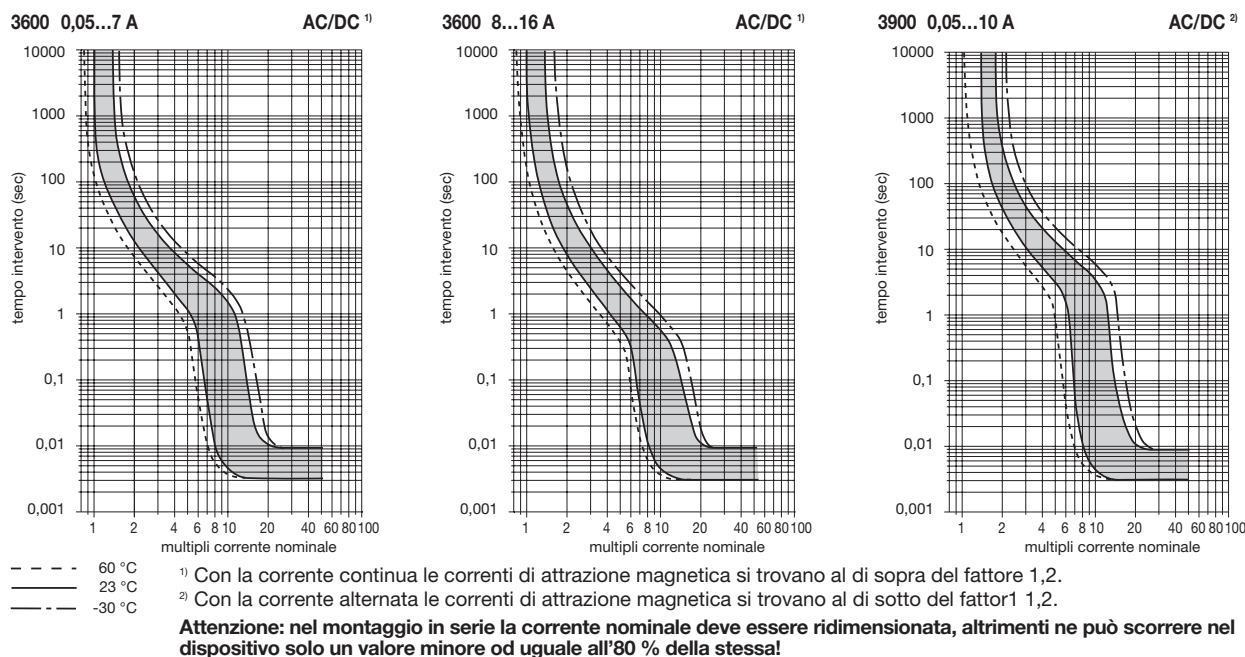
**Schemi elettrici**



**Allacciamento -P10**



## Curve caratteristiche tempo - corrente



La curva caratteristica tempo - corrente é dipendente dalla temperatura. Per evitare un intervento anticipato o ritardato del dispositivo si deve moltiplicare il suo valore di corrente nominale per un fattore di temperatura (vedi anche gruppo Informazioni tecniche).

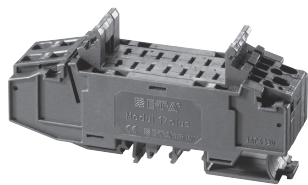
Temperatura ambiente °C	-30	-20	-10	0	23	30	50	60
Fattore di temperatura	0,76	0,79	0,83	0,88	1	1,08	1,16	1,24

**Attenzione:** in presenza di picchi di corrente < 0,003 sec può verificarsi uno sgancio del dispositivo!

## Accessori

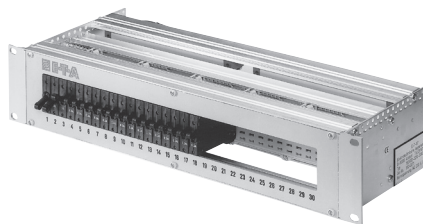
### Modul 17plus

Sistema di montaggio e di ripartizione modulare per disgiuntori tipo 2210-S, 3600 o 3900.  
Dati tecnici vedi gruppo Ripartitori di corrente.



### Power-D-Box / versione cablaggio

per 18, 24 o 30 poli.  
Dati tecnici vedi gruppo Ripartitori di corrente.

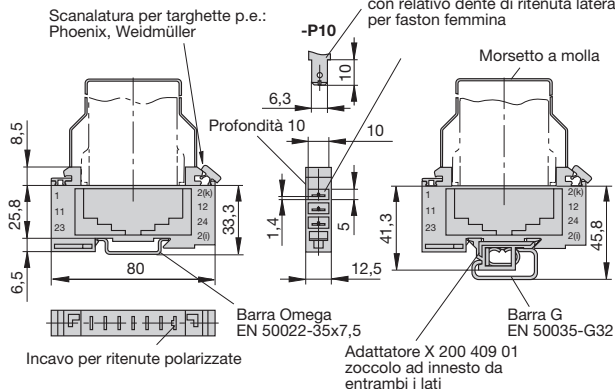


Le dimensioni, i pesi e tutti i dati tecnici sono riferiti ai modelli in produzione al momento della stampa. Per evitare malintesi legati a modifiche della produzione o ad errori di stampa consultate preventivamente il nostro personale tecnico.

## Accessori

**Zoccolo codice 17-P10-Si**  
(max. 16 A)

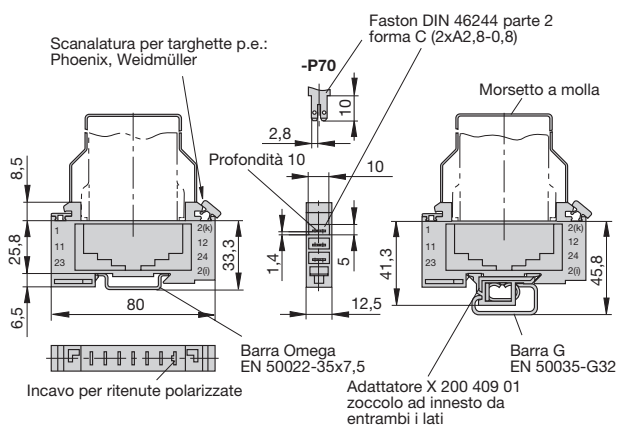
Morsetto a molla Y 300 581 11 a richiesta **codice 17-P10-Si-20025** con adattatore montato  
Faston DIN 46244-A6,3-0,8 ogniuno con relativo dente di ritenuta laterale per faston femmina



Morsetto a molla codice Y 300 581 11

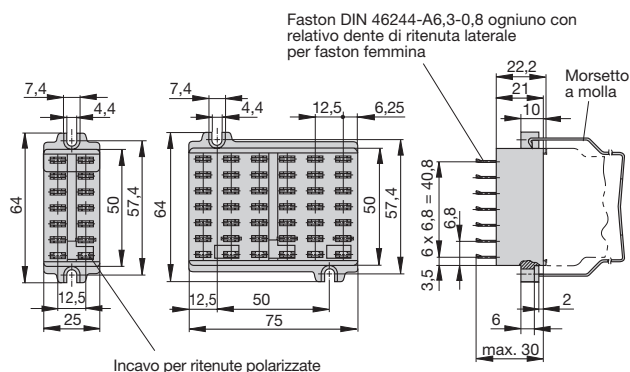
**Zoccolo codice 17-P70-Si**  
(max. 16 A)

Morsetto a molla Y 300 581 11 a richiesta **codice 17-P70-Si-20025** con adattatore montato



**Morsettiere (max. 16 A)**

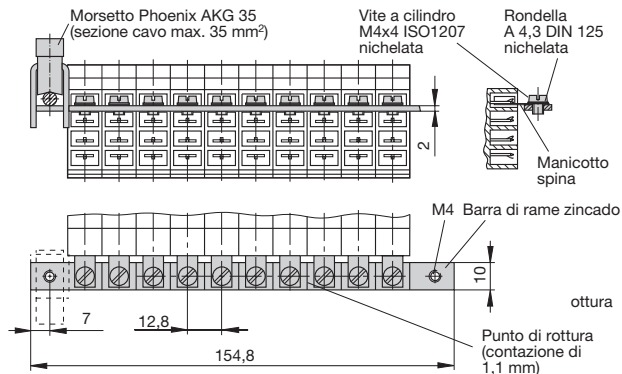
**codice 23-P10-Si** **codice 63-P10-Si**  
(morsetto a molla Y 302 974 01 a richiesta)



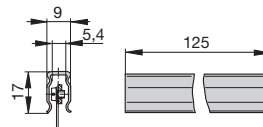
Morsetto a molla codice Y 300 581 03

**Attenzione: nel montaggio in serie la corrente nominale deve essere ridimensionata, altrimenti ne può scorrere nel dispositivo solo un valore minore od uguale all'80 % della stessa! (vedi gruppo Informazioni tecniche)**

**Barra di collegamento a 10 poli per zoccolo nr. 17**  
(max. 100 A)  
**codice X 211 157 01 con morsetto**  
**codice X 211 157 02 senza morsetto**



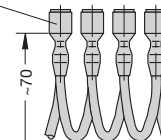
**Copertura per barra di collegamento codice Y 303 824 01**



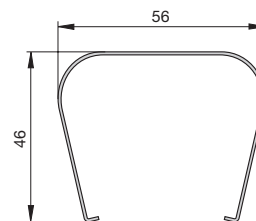
**Faston di collegamento -P10**

**codice X 210 588 01/** 1,5 mm<sup>2</sup>, marrone (max. 13 A)  
**codice X 210 588 02/** 2,5 mm<sup>2</sup>, nero (max. 20 A)  
**codice X 210 588 03/** 2,5 mm<sup>2</sup>, rosso (max. 20 A)  
**codice X 210 588 04/** 2,5 mm<sup>2</sup>, blu (max. 20 A)

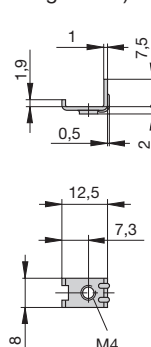
100 manicotti per spina 6,3  
DIN 46247 Ms,  
stagnati, isolati



**Estrattore codice Y 301 398 02**



**Staffe di fissaggio (ordinare due pezzi per disgiuntore)**



**Montaggio ideale con squadretta di fissaggio Y 300 504 02**

