

Descrizione

Disgiuntore termico unipolare con fissaggio tramite boccola filettata, azionamento push - pull, con un'elevata capacità di rottura. Commutazione affidabile attraverso il meccanismo a scatto rapido e lo sgancio indipendente.

Esempi di impiego

Veicoli da terra, aria e mare.

Codice di identificazione

Modello

413 disgiuntore speciale termico unipolare

Tipo di allacciamento

K14 morsetti a vite M6 (esecuzione aeronautica)

K54 morsetti a vite rinforzati M6 e custodia sigillata (esecuzione per autoveicoli)

Esecuzione

FN2 disgiuntore per autoveicoli, filettatura corta nichelata

LN2 disgiuntore aeronautico, filettatura corta nera

N2 applicazioni generali, filettatura corta nichelata

Valori di corrente

30...55 A (-FN2)

30...90 A (-LN2/N2)

413 - K14 - LN2 - 40 A Esempio di ordinazione

Confezioni da 75 pezzi

Versioni preferenziali

NUOVO

Versioni preferenziali	Corrente preferenziale (A)								
	30	35	40	45	50	60	70	80	90
413-K54-FN2-	x	x	x	x	x				
413-K14-LN2-	x	x	x	x	x	x	x	x	x

Correnti nominali e cadute di tensione

Corrente nom. (A)	Caduta di tensione (mV)		Corrente nom. (A)	Caduta di tensione (mV)	
	LN/N	FN		LN/N	FN
30	≤ 250	≤ 250	55	-	≤ 200
35	≤ 250	≤ 250	60	≤ 200	-
40	≤ 200	≤ 200	70	≤ 200	-
45	≤ 200	≤ 200	80	≤ 200	-
50	≤ 200	≤ 200	90	≤ 200	-

Approvazioni

Istituto di approvazione	tensione nominale	valori di corrente
UL	DC 28 V	30...90 A
QPL Schweden	DC 28 V	30...50 A



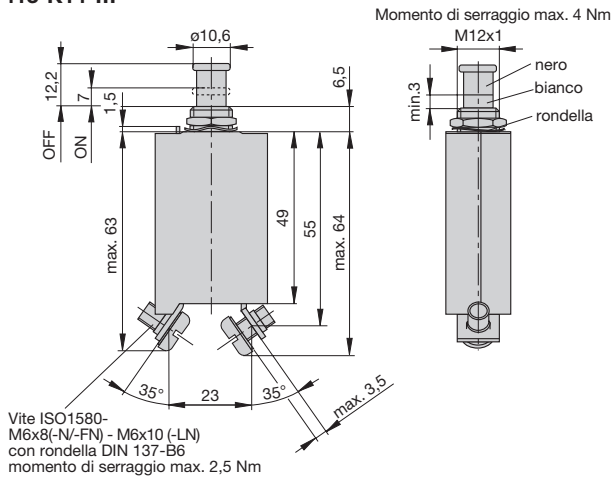
413-...

Dati tecnici

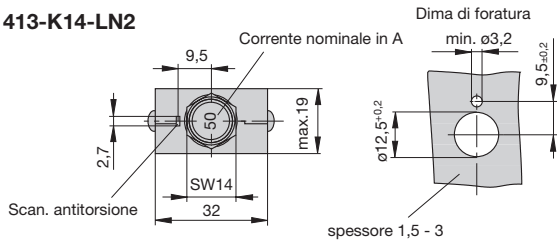
Tensione nominale	DC 28 V AC 115 V (400 Hz) a richiesta
Valori di corrente	30...55 A (-FN) 30...90 A (-LN/N)
Durata	2.000 interventi con 1 x I _N
Temperatura di utilizzo	-55...75 °C
Valori di isolamento (IEC 60664)	1,5 kV/3
Rigidità dielettrica lato azionamento	tensione di prova AC 1.500 V
Resistenza di isolamento	> 100 MΩ (DC 500 V)
Capacità di rottura I _{cn}	DC 28 V: 6.000 A
Capacità di rottura (UL 1077)	DC 28 V: 6.000 A
Tipo di protezione (IEC 60529)	lato azionamento IP40 lato contatti IP00
Resistenza alle vibrazioni	10 g (56-500 Hz), ± 0,76 mm Ampl. (10-55 Hz) prova secondo VG 95210, Bl. 19
Resistenza agli urti	50 g (11 ms), prova secondo VG 95210, Bl. 28
Resistenza alla corrosione	96 ore in nebbia salina al 5 %, prova secondo VG 95210, Bl. 2
Prova di umidità	240 ore in 95 % di umidità relativa, prova secondo VG 95210, Bl. 7
Peso	ca. 65 g

Dimensioni

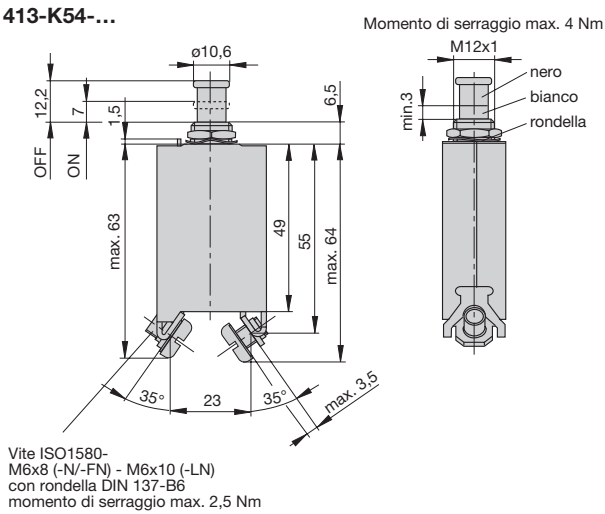
413-K14-...



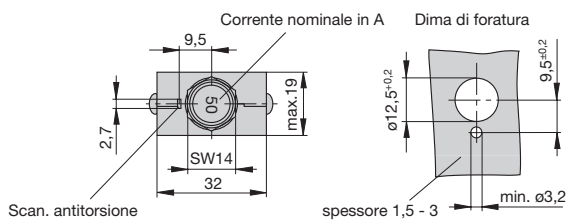
413-K14-LN2



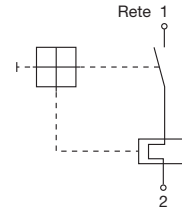
413-K54-...



413-K54-FN2/N2

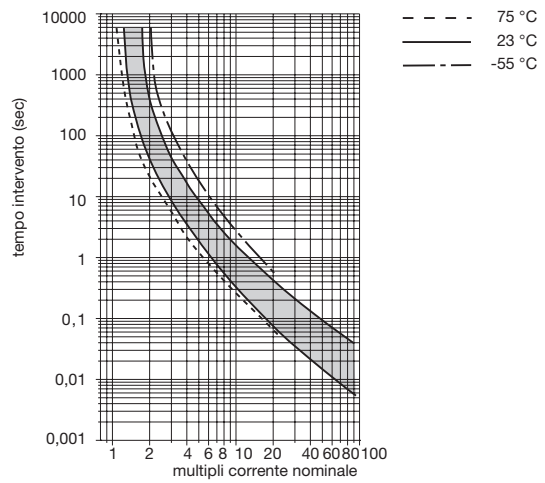


Schema elettrico

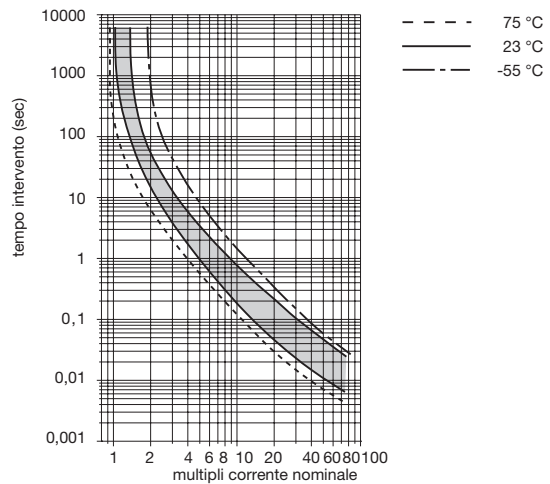


Curve caratteristiche tempo - corrente

413-...-FN2 30...55 A



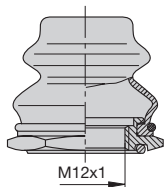
413-...-LN2/N2 30...90 A



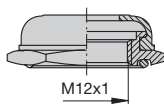
5

Accessori (omologato secondo VG 95345, parte 23)

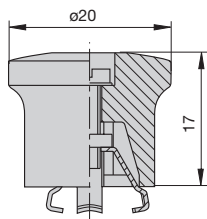
Cappuccio con dado esagonale ed O-Ring (IP66 e IP67)
codice X 200 801 08 (dado esagonale M12x1 nichelato, cappuccio trasparente)
codice X 200 801 03 (dado esagonale M12x1 nero, cappuccio nero)



Collare protettivo (nero) con dado esagonale ed O-Ring (IP54)
codice X 200 802 01 (dado esagonale M12x1 nichelato)
codice X 200 802 02 (dado esagonale M12x1 nero)

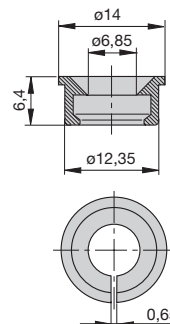


Tasto di azionamento (tasto nero) da bloccarsi sul tasto
codice X 200 803 01



Accessori

Anello di riconoscimento da inserire sul tasto
codice: Y 307 004 01 nero
Y 307 004 02 bianco
Y 307 004 03 rosso
Y 307 004 04 verde
Y 307 004 05 blu



Anello per il bloccaggio del tasto in posizione OFF
codice: Y 307 005 01 rosso
codice: Y 307 005 02 nero

