

Descrizione

Disgiuntore termico unipolare con fissaggio tramite boccola filettata, azionamento push-pull, compensazione di temperatura, elevata capacità di rottura ed a scelta contatti ausiliari. Commutazione affidabile attraverso lo sganicio indipendente.

La costruzione particolare di questo dispositivo ne permette l'utilizzo anche con le più estreme condizioni ambientali.

Esempi di impiego

Veicoli da terra, aria ed acqua e veicoli speciali.

Codice di identificazione

Modello

4140 disgiuntore termico unipolare per alte potenze compensato in temperatura

Montaggio

G fissaggio tramite boccola filettata

Dimensioni e forma della filettatura

1 M12x0,75x7 Alu, nero, 1 scanalatura antitorsione

Numero dei poli

1 1 polo termicamente protetto

Accessori per boccola filettata

3 dado esagonale M12x0,75, Alu, rondella ondulata 12,1/17,2, sciolta

Tipo di allacciamento del contatto principale

J1 morsetto a vite con filettatura (8-32UNC-2B)

Curva caratteristica

M1 Termica 1,1 - 1,45 x I_N

Accessori per morsetti (viti) & morsetti (rondelle)

M6 vite esagonale con intaglio a croce 8-32UNC-3Ax7,6 & rondella 4,3/9, sciolta

Z0 senza accessori

Varianti dei contatti ausiliari, Parete isolante, Colore dell'azionamento

S0TN senza contatti ausiliari, con parete isolante, nero

S5TN con contatto ausiliario N.C. (con presa di corruzione per spina EN3155-016M2018), con parete isolante, nero

Valori di corrente

20...50 A

4140 - G 1 1 3 - J1 M1 - M6 S5TN - 20 A Esempio di ordinazione

Secondo l'esecuzione confezioni da 1 o 5 pezzi



Dati tecnici

Tensione nominale	AC 115 V (400 Hz); DC 28 V
Valori di corrente	20...50 A
Circuito ausiliario	0,5 A, DC 28 V
Durata	5.000 interventi meccanici oppure 2.500 interventi con 1 x I _N
Temperatura di utilizzo	-55...+125 °C
Compensazione di temperatura	-55...+90 °C
Valori di isolamento (IEC 60664)	1,5 kV/3
Rigidità dielettrica lato azionamento	tensione di prova AC 1.500 V
Rigidità dielettrica da circuito principale a circuito ausiliario	tensione di prova AC 1.500 V
Resistenza di isolamento	> 100 MΩ (DC 500 V)
Capacità di rottura I _{cn}	AC 115 V (400 Hz): 1.500 A DC 28 V: 4.000 A
Tipo di protezione (IEC 60529)	lato azionamento IP40 lato contatti IP00
Resistenza alle vibrazioni (sinusoidale)	± 0,76 mm (5-80 Hz) 10 g (80-500 Hz), 5 g (500-2.000 Hz) prova secondo ISO 7137, EN 2350 parte 5.3.1
Resistenza alle vibrazioni (rumore)	0,04 g ² /Hz (40-500 Hz) 5,8 g eff (10-2.000 Hz) prova secondo ISO 7137
Accelerazione	17 g, prova secondo ISO 2669, EN 2350, parte 5.3.3
Resistenza agli urti	50 g (11 ms), prova secondo ISO 7137, EN 2350 parte 5.3.2
Resistenza alla corrosione	48 ore in nebbia salina al 5 % prova secondo ISO 7137, EN 2350 parte 5.4.2
Prova di umidità	240 ore in 95 % di umidità relativa, prova secondo ISO 7137, EN 2350 parte 5.4.3
Altezza d'esercizio	≤ 15.000 m sopra il livello del mare
Peso	ca. 57 g con accessori senza contatti ausiliari ca. 60 g con accessori e contatti ausiliari

Correnti nominali e cadute di tensione

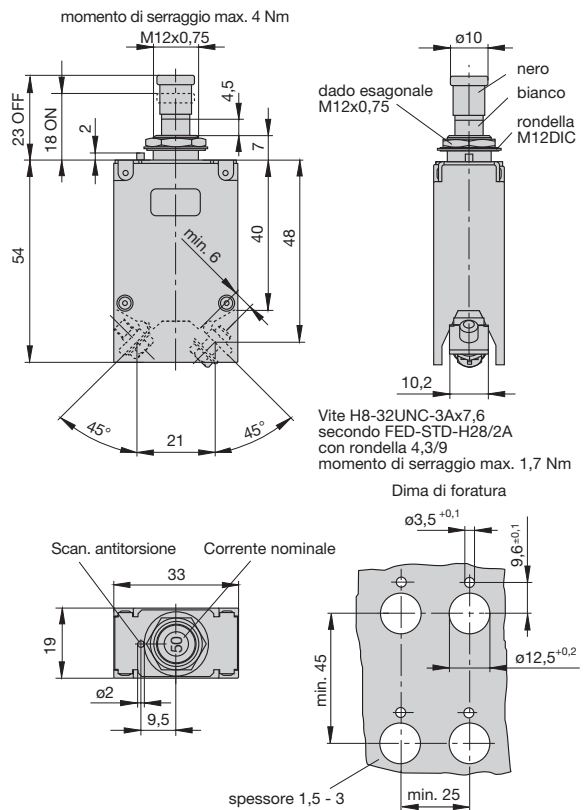
Corrente nominale (A)	Caduta di tensione (mV)
20	150
25	150
30	150
35	150
40	120
45	120
50	120

Approvazioni secondo tipologia costruttiva

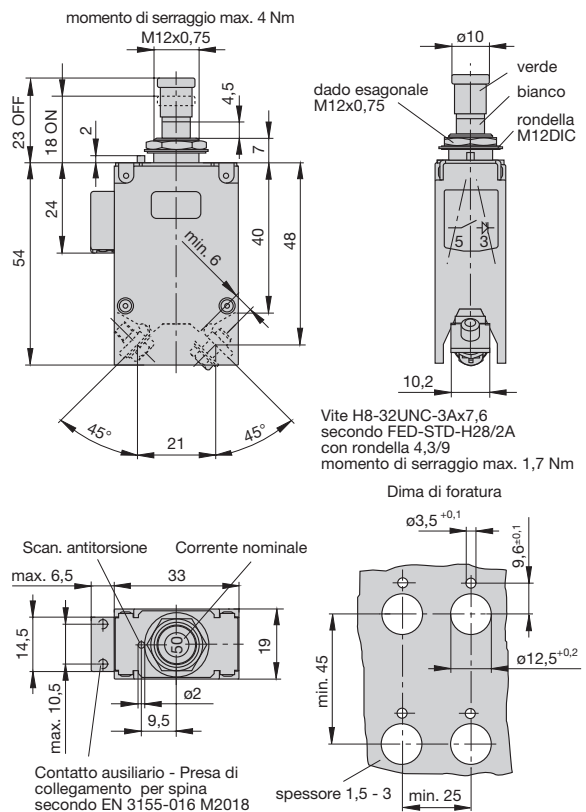
EN 3661-005
NSA 931321

Dimensioni

4140-G113-J1M1-Z0S0TN-.. (NSA 931321, prEN 2794-004)
4140-G113-J1M1-M6S0TN-.. (NSA 931321, prEN 2794-004)

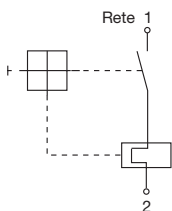


4140-G113-J1M1-Z0S5TG-.. (ASNE 0732-005, EN 3661-005)
4140-G113-J1M1-M6S5TG-.. (ASNE 0732-005, EN 3661-005)

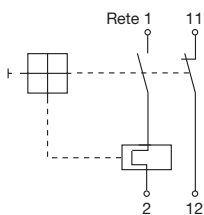


Schemi elettrici

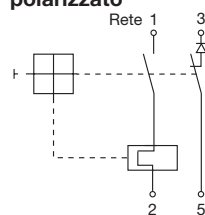
Senza contatto ausiliario



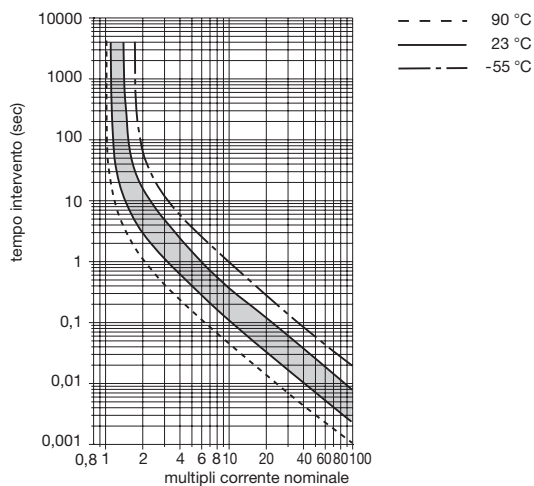
Con contatto ausiliario



Con contatto ausiliario polarizzato



Curva caratteristica tempo - corrente



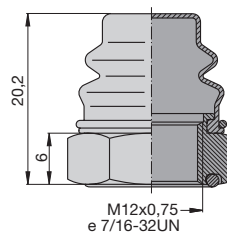
Accessori

Cappuccio nero, incollato, IP66 e IP67
Dado esagonale M12x0,75x6, ossidato nero
codice X 200 801 15

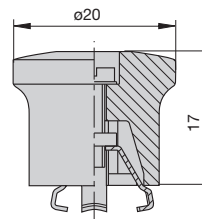
Cappuccio nero, incollato, IP66 e IP67
Dado esagonale 7/16-32UNx6, ossidato nero
codice X 200 801 16

Cappuccio trasparente, incollato, IP66 e IP67
Dado esagonale 7/16-32UNx6, ossidato nero
codice X 200 801 17

Cappuccio trasparente, incollato, IP66 e IP67
Dado esagonale M12x0,75x6, ossidato nero
codice X 200 801 18



Tasto di azionamento (tasto nero) da bloccarsi sul tasto (omologato secondo VG 95345, parte 23)
codice X 200 803 01



Anello di riconoscimento da inserire sul tasto
codice: Y 307 004 01 nero

Y 307 004 02 bianco
Y 307 004 03 rosso
Y 307 004 04 verde
Y 307 004 05 blu

