

## Descrizione

Disgiuntore magneto - termico unipolare con azionamento a leva ed un'elevata capacità di rottura.

Commutazione affidabile attraverso il meccanismo a scatto rapido e lo sgancio indipendente. Diverse caratteristiche di sgancio, contatti ausiliari ed il comando a distanza permettono molte possibilità di applicazione.

Sezionatori uni- o bipolari vedi tipi 912 e 922.

## Esempi di impiego

Protezione di batterie e di cavi nei veicoli, anche elettrici, veicoli su rotaia, imbarcazioni ecc.

## Codice di identificazione

### Modello

**437** Staccabatteria magneto - termico unipolare

### Tipo di allacciamento

**K12** terminali piatti M10

**K60** terminali piatti DIN 46206, Bl. 2, forma 1, filettatura M10

### Tipo di fissaggio

**1** fissaggio su zoccolo

**5** fissaggio su zoccolo con angolari laterali

### Curve caratteristiche

**06** curva rapida

**07** curva standard

### Contatti ausiliari (faston 6,3 x 0,8)

**Si** 1 N.C., 1 N.A.

**Si01** 1 N.C. (11/12), 2 N.A. (13/14 + 23/24)

**Si2** 1 N.A. (13/14)

### Comando a distanza (a richiesta)

**FA** sgancio elettrico a distanza

**FC** sgancio e riaggancio elettrico a dist.

### Tensione della bobina

**12** DC 12 V

**24** DC 24 V

### Valori di corrente

**40...240 A**

### Valori di tensione nom.

senza ≤ DC 110 V

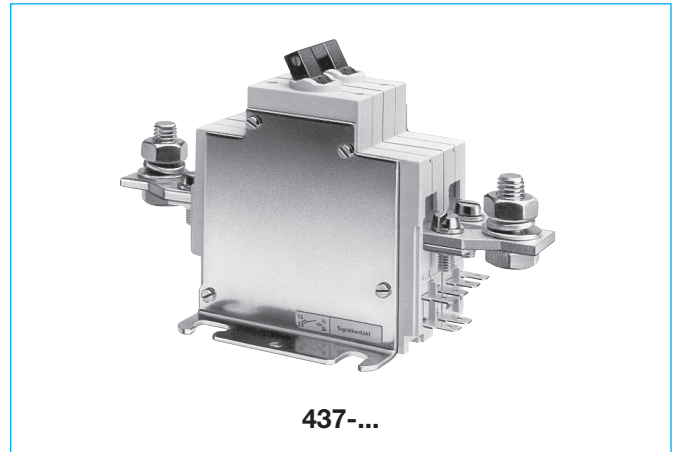
**437 - K60 - 5 - 06 - Si2 - FA 24 - 50A - ...** Esempio di ordinazione

Confezioni da 3 pezzi

## Correnti nominali e resistenze interne

Corrente nominale (A)	Resistenza interna (Ω)	Corrente nominale (A)	Resistenza interna (Ω)
40	< 0,003	120	≤ 0,002
50	< 0,002	160	≤ 0,001
63	≤ 0,002	200	≤ 0,001
80	≤ 0,002	240	≤ 0,001
100	≤ 0,002		

Le dimensioni, i pesi e tutti i dati tecnici sono riferiti ai modelli in produzione al momento della stampa. Per evitare malintesi legati a modifiche della produzione o ad errori di stampa consultate preventivamente il nostro personale tecnico.



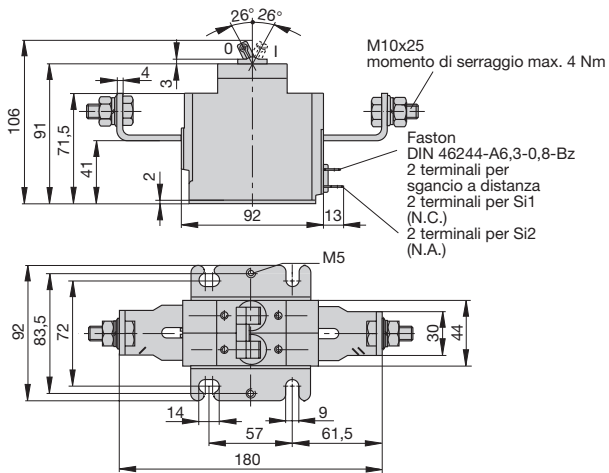
437-...

## Dati tecnici

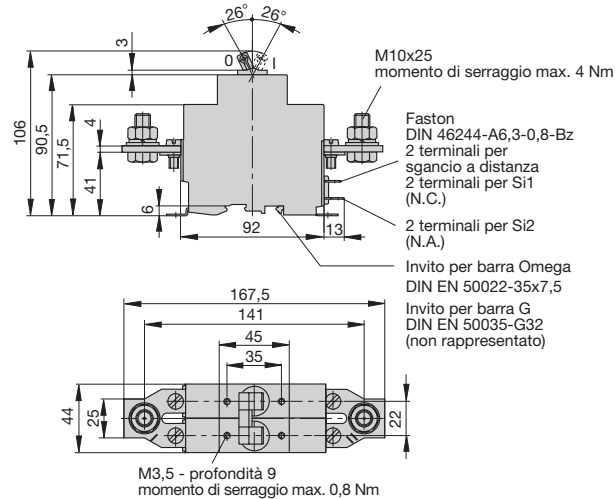
Tensione nominale	DC 144 V (tensioni maggiori a richiesta)
Valori di corrente	40...240 A (amperaggi maggiori a richiesta)
Circuito ausiliario	6 A con DC 28 V; 0,2 A con DC 180 V
Sgancio elettrico a distanza (-FA):	
tensione d'eccitazione	DC 12 V oppure DC 24 V
corrente d'eccitazione	rispettivamente ca. 18 A e ca. 12 A
azionamento ad impulso	10 ms < t <sub>on</sub> < 20 ms / t <sub>off</sub> > 10 sec
tempo di sgancio	< 20 ms
Riaggancio elettrico a distanza (-FC):	
tensione d'eccitazione	DC 12 V oppure DC 24 V
corrente d'eccitazione	rispettivamente ca. 30 A e ca. 15 A
azionamento ad impulso	0,1 sec < t <sub>on</sub> < 1,2 sec / t <sub>off</sub> > 60 sec
tempo di sgancio	< 100 msec
Durata	3.000 interventi con 240 A / DC 180 V 10.000 interventi con 240 A / DC 28 V 20.000 interventi meccanici
Temperatura di utilizzo	-40...60°C
Valori di isolamento (IEC 60664)	6 kV/3
Rigidità dielettrica	
lato azionamento	tensione di prova AC 3.300 V
da circuito principale	
a circuito ausiliario	tensione di prova AC 2.200 V
da circuito aux. 11-12 a 13-14	tensione di prova AC 1.000 V
Resistenza di isolamento	> 100 MΩ (DC 500 V)
Capacità di rottura I <sub>cn</sub>	DC 180 V: 2.000 A, L/R = 0 ms DC 28 V: 10.000 A, L/R = 0 ms DC 28 V: 7.500 A, L/R = 13 ms
Tipo di protezione (IEC 60529)	lato azionamento IP40 lato contatti IP00 con custodia B IP54 raggiungibile con custodia C IP65
Resistenza alle vibrazioni	
curva 06:	3 g (60-500 Hz), ± 0,23 mm (10-60 Hz)
curva 07:	4 g (60-500 Hz), ± 0,30 mm (10-60 Hz)
	prova secondo IEC 60068-2-6, test Fc, 10 cicli frequenza/asse
Resistenza agli urti	curva 06: 20 g (11 ms) curva 07: 25 g (11 ms), prova secondo IEC 60068-2-27, test Ea
Resistenza alla corrosione	48 ore in nebbia salina al 5 %, prova secondo IEC 60068-2-11, test Ka
Prova di umidità	240 ore in 95 % di umidità relativa, prova secondo IEC 60068-2-78, test Cab
Peso	ca. 900 g dispositivo base + ca. 400 g con dispositivo di riaggancio + ca. 100 g con dispositivo di sgancio

**Dimensioni**

**437-K12-5-Si-...-FA**

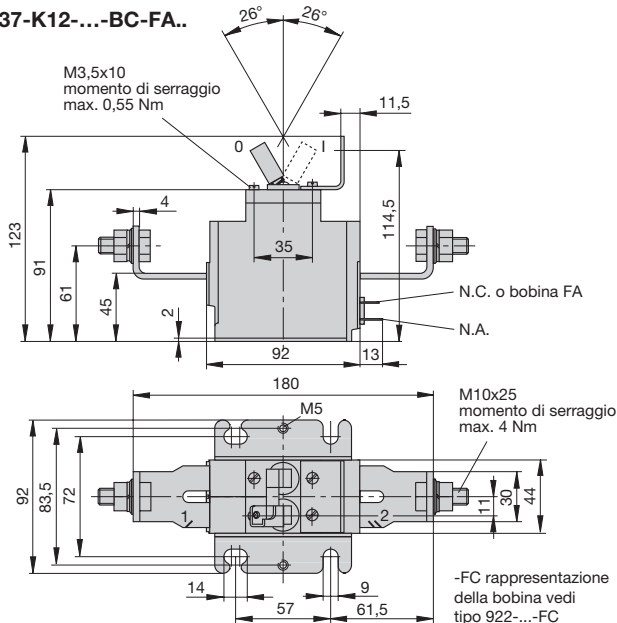


**437-K60-1-...-FA**



**Dimensioni**

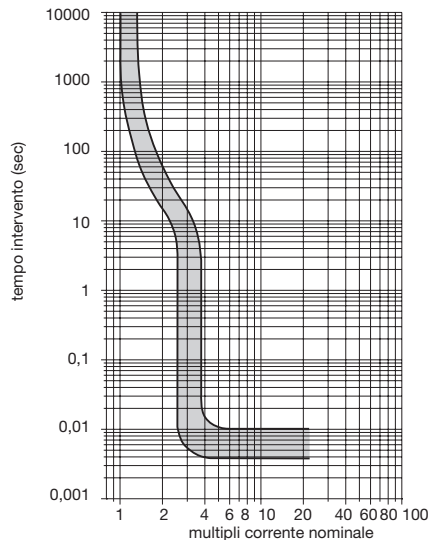
**437-K12-...-BC-FA..**



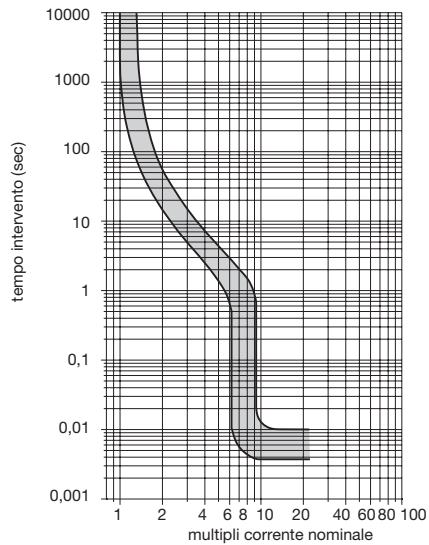
**Curve caratteristiche tempo - corrente**

Temperatura ambiente 23 °C

**Curva 06 (rapida)**



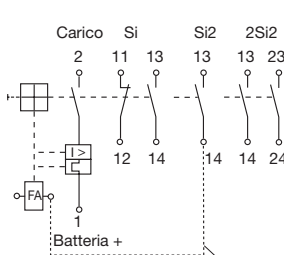
**Curve 07 (standard)**



**Attenzione:** Con picchi di corrente molto intensi < 0,003 sec é possibile che il disgiuntore intervenga!

**Schemi elettrici**

**I<sub>N</sub> ≤ 120 A**



**I<sub>N</sub> ≤ 120 A**

