

Descrizione

Disgiuntore magneto - termico unipolare con fissaggio su zoccolo, sgancio manuale, un'elevata capacità di rottura, contatti ausiliari e/o comando a distanza.
Commutazione affidabile attraverso il meccanismo a scatto rapido e lo sgancio indipendente.

Esempi di impiego

Veicoli terrestri, applicazioni per alta tecnologia, impianti, sistemi di alimentazione.

Codice di identificazione

Modello

- 446** disgiuntore speciale unipolare magneto - termico, curva rapida
- 447** disgiuntore speciale unipolare magneto - termico, curva standard
- 449** disgiuntore speciale unipolare magneto - termico, curva ritardata

Tipo di allacciamento

K morsetti a vite M12 e zoccolo con filettatura M8

Sgancio manuale

H di serie

Esecuzioni

N esecuzione per modello 446

FN esecuzione per modelli 447 e 449

Contatti ausiliari opzionali per tipi 447 e 449

Si 2 contatti ausiliari sezionati elettricamente con morsetti M3,5 e faston DIN 46244-C-MS-S

Comando a distanza opzionale solo 447 e 449

FA24 tensione della bobina DC 24 V

Valori di corrente

30...400 A tipo 446

100...400 A tipo 447

125...500 A tipo 449

447 - K - H - FN - ... - ... - 400 A Esempio di ordinazione

Confezioni da 1 pezzo

Correnti nominali e resistenze interne

Corrente nominale (A)	Resistenza interna (Ω)	Corrente nominale (A)	Resistenza interna (Ω)
Tipo 446:		Tipo 447:	
30	0,006	100	< 0,002
40	0,0048	125	< 0,001
50	0,0038	160	< 0,001
60	0,0028	225	< 0,001
70	0,0025	300	< 0,001
80	0,0023	400	< 0,001
90	0,0019	Tipo 449:	
100	0,0016	125	< 0,001
125	< 0,001	160	< 0,001
150	< 0,001	225	< 0,001
170	< 0,001	315	< 0,001
200	< 0,001	350	< 0,001
225	< 0,001	400	< 0,001
250	< 0,001	500	< 0,001
300	< 0,001	solo con 50 % ED	
350	< 0,001		
400	< 0,001		

Le dimensioni, i pesi e tutti i dati tecnici sono riferiti ai modelli in produzione al momento della stampa. Per evitare malintesi legati a modifiche della produzione o ad errori di stampa consultate preventivamente il nostro personale tecnico.



446-... 447-... 449-...

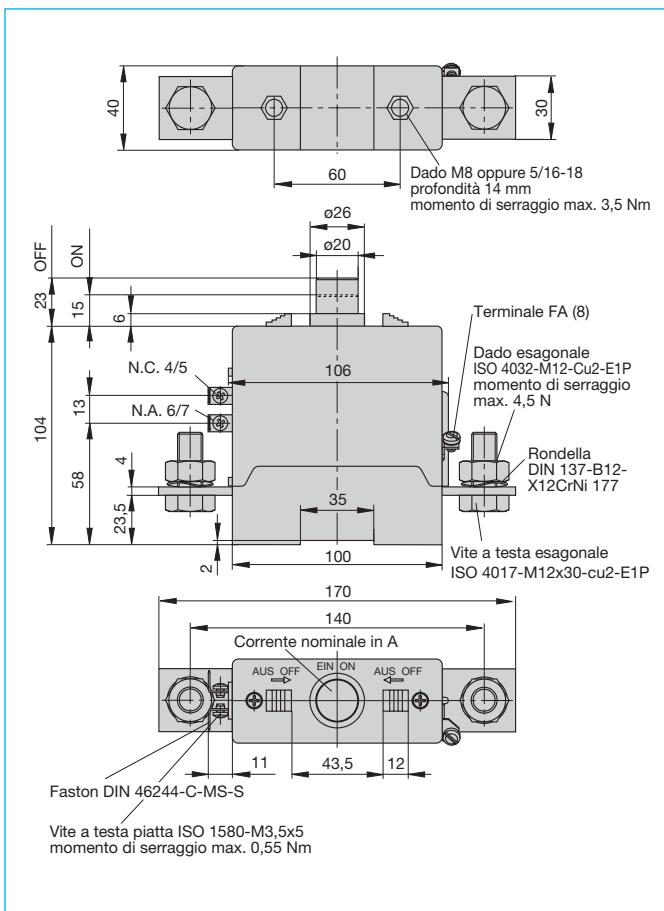
Dati tecnici

Tensione nominale	DC 28 V
Valori di corrente	446: 30...400 A 447: 100...400 A 449: 125...500 A
Circuito ausiliario	10 A
Sgancio elettrico a distanza (-FA):	tensione d'eccitazione DC 12 V oppure DC 24 V corrente d'eccitazione rispettivamente ca. 18 A e ca. 12 A azionamento ad impulso 10 ms < t _{on} < 20 ms / t _{off} > 10 sec tempo di sgancio < 20 ms
Durata	1.000 interventi con I _N 2.000 interventi meccanici
Temperatura di utilizzo	-55...75°C
Valori di isolamento (IEC 60664)	1,5 kV/3
Rigidità dielettrica	lato azionamento tensione di prova AC 1.500 V da circuito principale tensione di prova AC 1.500 V a contatti ausiliari
Resistenza di isolamento	> 100 MΩ (DC 500 V)
Capacità di rottura I _{cn}	10.000 A
Tipo di protezione (IEC 60529)	lato azionamento IP40 lato contatti IP00
Resistenza alle vibrazioni	senza contatti ausiliari: 10 g (56-500 Hz) ± 0,76 mm (10-55 Hz) con contatti ausiliari: 4 g (56-500 Hz) ± 0,30 mm (10-56 Hz) prova secondo VG 95210, Bl. 19,
Resistenza agli urti	senza contatti ausiliari: 50 g (11ms) con contatti ausiliari: 20 g (11 ms), prova secondo VG 95210, Bl. 28
Resistenza alla corrosione	96 ore in nebbia salina al 5 %, prova secondo VG 95210, Bl. 2
Prova di umidità	240 ore in 95 % di umidità relativa, prova secondo VG 95210, Bl. 7
Peso	ca. 850 g

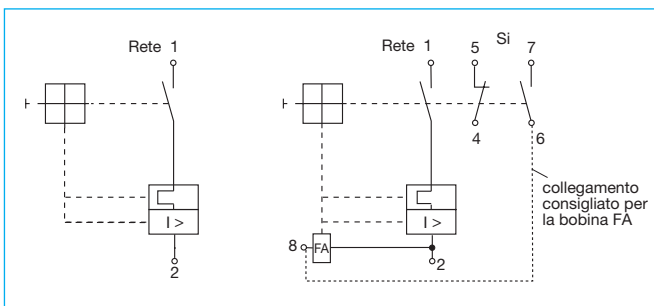
Approvazioni

Istituto di approvazione	tensione nominale	valori di corrente
Typ 446:		
UL	DC 28 V	30...400 A
Typ 447:		
UL	DC 28 V	100...400 A
QPL Svezia	DC 28 V	125...400 A
Typ 449:		
UL	DC 28 V	125...350 A
VG 95345, T 15	DC 28 V	125...500 A

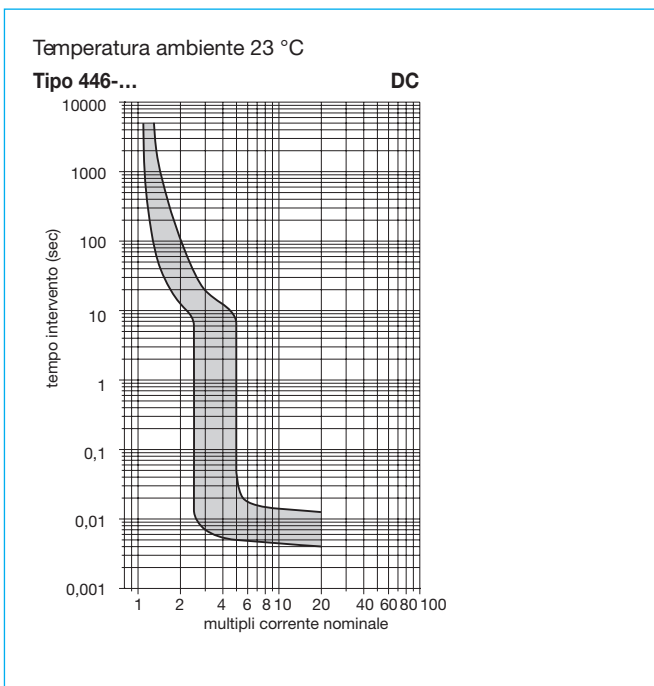
Dimensioni



Schemi elettrici



Curve caratteristiche tempo - corrente



5

Nei dispositivi con lo sgancio a distanza la curva di sgancio magnetica è più rapida di ca. il 10 %.

Attenzione: con picchi di corrente molto intensi < 0,004 sec è possibile che il disgiuntore intervenga!

Curve caratteristiche tempo - corrente

