

Descrizione

Disgiuntore termico tripolare con fissaggio tramite boccola filettata, azionamento push - pull, compensazione di temperatura, elevata capacità di rottura ed a scelta contatti ausiliari.

Commutazione affidabile attraverso il meccanismo a scatto rapido e lo sgancio indipendente.

Lo sgancio del dispositivo avviene per sovraccarico in una, due o tre fasi in tutti i poli. La costruzione particolare di questo dispositivo ne permette l'utilizzo anche con le più estreme condizioni ambientali.

Esempi di impiego

Veicoli da terra, aria ed acqua.

Correnti nominali e cadute di tensione

Corrente nominale (A)	Caduta di tensione (mV)	Corrente nominale (A)	Caduta di tensione (mV)
1	750	7,5	230
2	520	10	190
2,5	400	15	190
3	360	20	200
4	350	25	170
5	260	30	160

Approvazioni

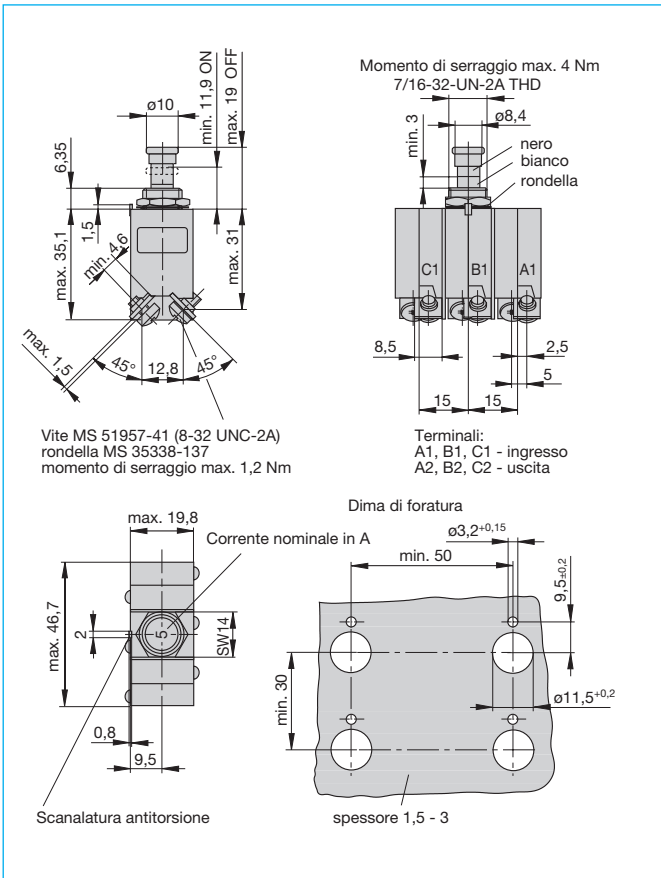
LN 29887
VG 95345, T 11
prEN 2996
AS 14 154
QPL



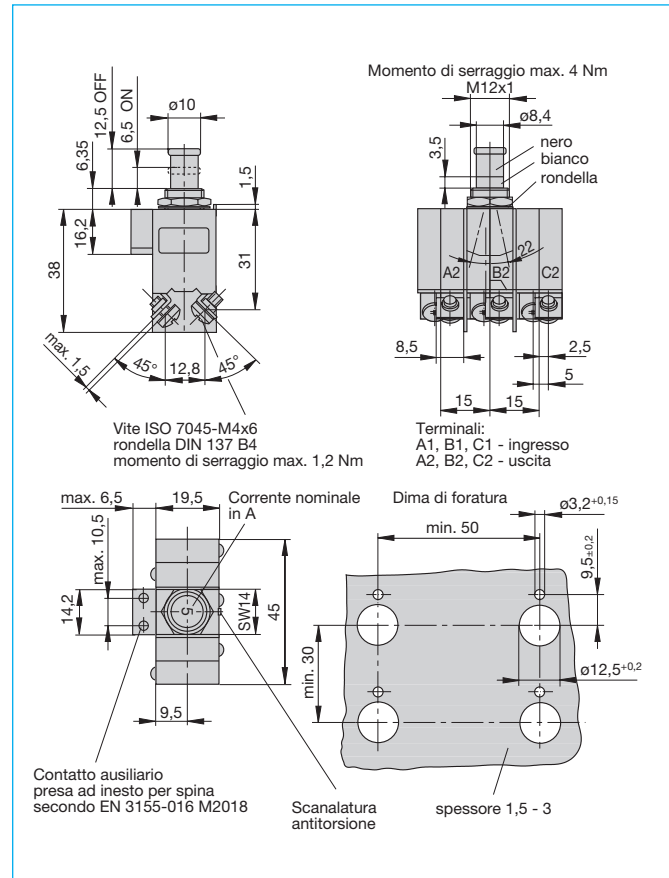
Dati tecnici

Tensione nominale	3 AC 200 V (400 Hz); DC 28 V	
Valori di corrente	1...30 A	
Circuito ausiliario	0,5 A DC 28 V	
Durata	20.000 interventi meccanici oppure 10.000 interventi con $1 \times I_N (\leq 25 \text{ A})$ 4.000 interventi con $1 \times I_N (30 \text{ A})$	
Temperatura di utilizzo	-55 °C...+125 °C ($\leq 15 \text{ A}$) -55 °C...+90 °C ($> 15 \text{ A}$)	
Valori di isolamento (IEC 60664)	1,5 kV/3	
Rigidità dielettrica	lato azionamento tensione di prova AC 1.500 V da polo a polo tensione di prova AC 1.500 V da circuito principale a circuito ausiliario tensione di prova AC 1.500 V	
Resistenza di isolamento	$> 100 \text{ M}\Omega$ (DC 500 V)	
Capacità di rottura I_{cn}	3 AC 200 V (400 Hz):	$\leq 4 \text{ A}$ 1.000 A 5 A 2.000 A 7,5...25 A 2.500 A 30 A 1.500 A DC 28 V: 1...25 A 6.000 A 30 A 4.000 A
Tipo di protezione (IEC 60529)	lato azionamento IP40 lato contatti IP00	
Resistenza alle vibrazioni (sinusoidale)	10 g (57-2.000 Hz), $\pm 0,76 \text{ mm}$ (5-57 Hz) prova secondo VG 95210, foglio 19 oppure ISO 7137	
Resistenza alle vibrazioni (rumore)	0,2 g ² /Hz $\pm 1,5 \text{ dB}$, 16,4 g eff prova secondo VG 95210, foglio 29 oppure ISO 7137	
Accelerazione	17 g, prova secondo ISO 2669	
Resistenza agli urti	50 g (11 ms), prova secondo VG 95210, foglio 28 oder ISO 7137	
Resistenza alla corrosione	96 ore in nebbia salina al 5 % 48 ore in nebbia salina al 20 % prova secondo VG 95210, foglio 2 oppure ISO 7137	
Prova di umidità	240 ore in 95 % di umidità relativa prova secondo VG 95210, fgl. 7 oppure ISO 7137	
Antideflagranza	prova secondo VG 95210, foglio 10	
Altezza d'esercizio	$\leq 25.000 \text{ m}$ sopra il livello del mare	
Peso	ca. 67 g con accessori e contatto ausiliario ca. 63 g con accessori senza contatto ausiliario	
con boccola filettata in alluminio riduzione peso c.a. 3 g.		

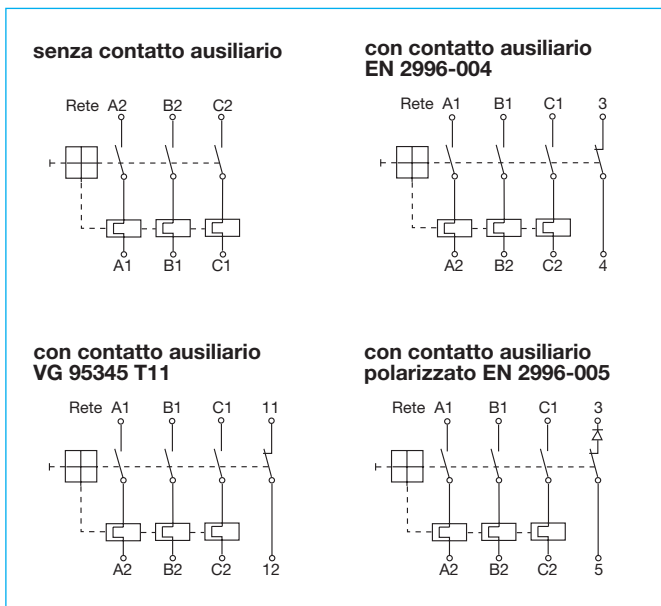
Dimensioni 583-G533-J1M1-B2S0XN (AS 14154)



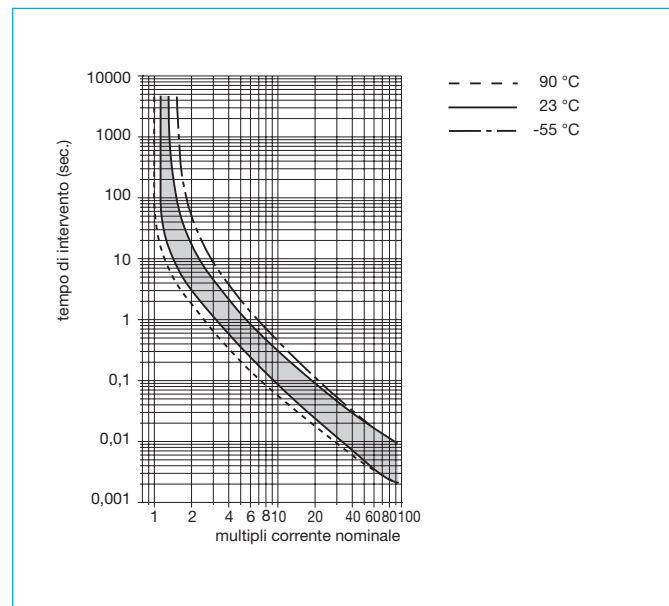
Dimensioni 583-G111-K1M1-A1S1UN



Schemi elettrici



Curva caratteristica tempo - corrente



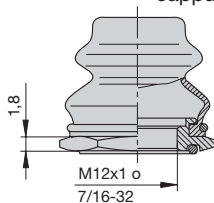
Accessori

Cappuccio con dado esagonale ed O-Ring (IP66 et IP67)
(omologato secondo VG 95345, parte 23)

codice X 200 801 08 (dado esagonale M12x1 nichelato, cappuccio trasparente)

codice X 200 801 03 (dado esagonale M12x1 nero, cappuccio nero)

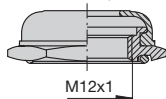
codice X 200 801 09 (dado esagonale 7/16-32 nero, cappuccio nero)



Collare protettivo (nero) con dado esagonale ed O-Ring solo per filettature di dimensioni M12 (IP54)
(omologato secondo VG 95345, parte 23)

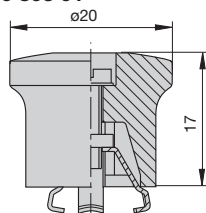
codice X 200 802 01 (dado esagonale nichelato)

codice X 200 802 02 (dado esagonale nero)



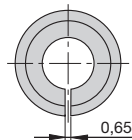
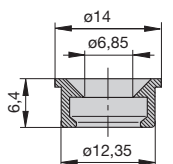
Tasto di azionamento (nero) da bloccarsi sul tasto
(omologato secondo VG 95345, parte 23)

codice X 200 803 01



Anello di riconoscimento da inserire sul tasto

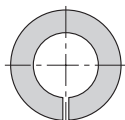
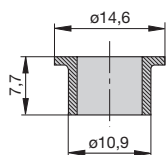
- codice: Y 307 004 01** nero
- Y 307 004 02** bianco
- Y 307 004 03** rosso
- Y 307 004 04** verde
- Y 307 004 05** blu



Anello per il bloccaggio del tasto in posizione OFF

codice Y 307 005 01 rosso

codice Y 307 005 02 nero



Le dimensioni, i pesi e tutti i dati tecnici sono riferiti ai modelli in produzione al momento della stampa. Per evitare malintesi legati a modifiche della produzione o ad errori di stampa consultate preventivamente il nostro personale tecnico.