

Descrizione

Sezionatore uni- o bipolare (interruttore di potenza secondo IEC 60947/EN 60947 senza dispositivo di sgancio per sovraccarico) con diverse possibilità di montaggio, azionamento a leva ed un'elevata resistenza al sovraccarico.

Commutazione affidabile attraverso il meccanismo a scatto rapido. A scelta circuiti ausiliari sezionati elettricamente dal circuito principale e sgancio elettrico a distanza.

Lo stesso modello viene fornito anche come disgiuntore di potenza nei tipi 410, 520, 530 e 437.

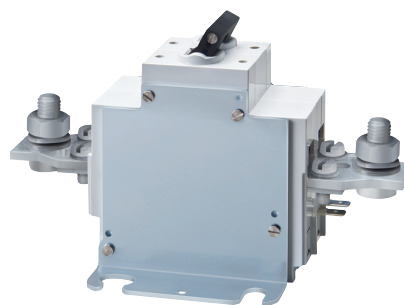
Esempi di impiego

Sezionamento di batterie in veicoli, veicoli elettrici, barche etc.

Codice di identificazione

Modello	
921	sezionatore unipolare
922	sezionatore bipolare
Tipo di allacciamento	
K12	per versione unipolare
K60	per versione unipolare
K61	per versione bipolare
K72	per versione bipolare
Tipo di fissaggio	
5	fissaggio su zoccolo con angolari laterali
Contatti ausiliari (faston 6,3 x 0,8)	
Si2	1 N.A.
2Si2	2 N.A.
Si10	1 N.C., 1 N.A.
Comando a distanza	
FA	sgancio elettrico a distanza
FC	sgancio (FA) e riaggancio (FE) elett. a dist.
BC-FA	riaggancio manuale + sgancio elettrico
Tensione della bobina	
12	AC/DC 12 V
24	AC/DC 24 V
Valori di corrente	
240 A	tipo 921
120 A	tipo 922
921 - K60 - 5 - Si2 - FA 24 - 240 A Esempio di ordinazione	

Confezioni da 1 pezzo



921
unipolare

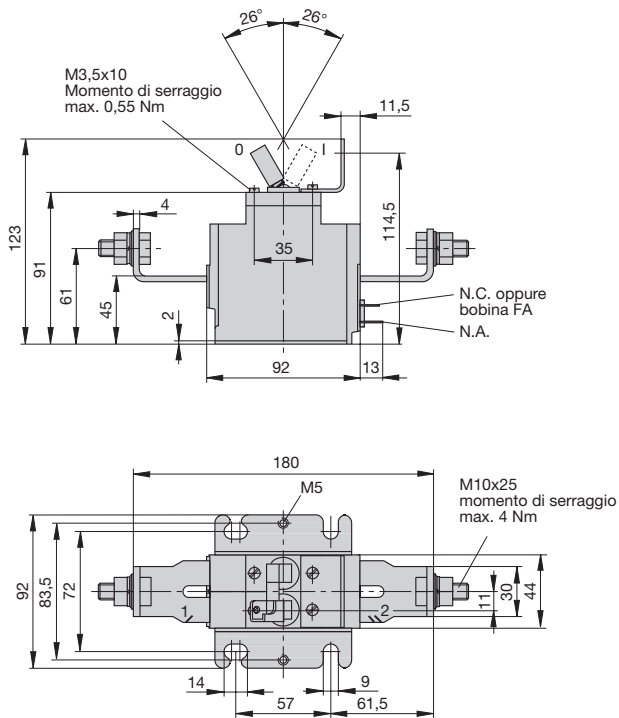
922
bipolare

Dati tecnici

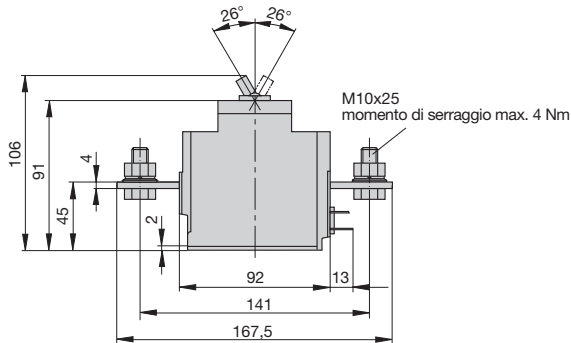
Tensione nominale	DC 12 V, DC 24 V
Valori di corrente	240 A tipo 921 unipolare 120 A tipo 922 bipolare
Circuito ausiliario	6 A con DC 24 V 1 A con DC 110 V
Sgancio elettrico a distanza (-FA):	tensione di eccitazione DC 12 V e DC 24 V corrente di eccitazione rispettivamente 18 A e 12 A azionamento ad impulso 10 ms < t _{on} < 20 ms / t _{off} > 10 sec tempo di sgancio < 20 ms
Riaggancio elettrico a distanza (-FE):	tensione di eccitazione DC 12 V e DC 24 V corrente di eccitazione rispettivamente 30 A e ca. 15 A azionamento ad impulso 0,1 sec < t _{on} < 1,2 sec / t _{off} > 60 sec tempo di sgancio < 100 ms
Durata	10.000 interventi con I _N 20.000 interventi meccanici
Temperatura di utilizzo	-40...75°C
Valori di isolamento (IEC 60664)	6 kV/3
Rigidità dielettrica	lato azionamento tensione di prova AC 3.300 V da polo a polo tensione di prova AC 3.300 V da circuito principale a circuito ausiliario tensione di prova AC 2.200 V da circuito aux. 11-12 a 13-14 tensione di prova AC 1.000 V
Resistenza di isolamento	> 100 MΩ (DC 500 V)
Resistenza al sovraccarico	tipo 921 2.500 A per 1 s a +23°C 600 A per 1min a +23°C 600 A per 2min a -23°C 600 A per 90s a 0°C tipo 922 1.500 A per 1s a +23°C 600 A per 30s a +23°C 600 A per 1min a -23°C 600 A per 45s a 0°C
Tipo di protezione (IEC 60529)	lato azionamento IP40 lato contatti IP00 con custodia B IP54 raggiungibile con custodia C IP65 raggiungibile
Resistenza alle vibrazioni	5 g (57-200 Hz), ± 0,38 mm (10-57 Hz) prova secondo IEC 68-2-6, test Fc, 10 cicli frequenza/asse
Resistenza agli urti	25 g (11 ms), prova secondo IEC 68-2-27, test Ea
Resistenza alla corrosione	96 ore in nebbia salina al 5 %, prova secondo IEC 68-2-11, test Ka
Prova di umidità	240 ore in 95 % di umidità relativa, prova secondo IEC 60068-2-78, test Cab
Peso	ca. 900 g dispositivo + ca. 400 g disp. di sgancio e riaggancio + ca. 100 g dispositivo di sgancio

Dimensioni

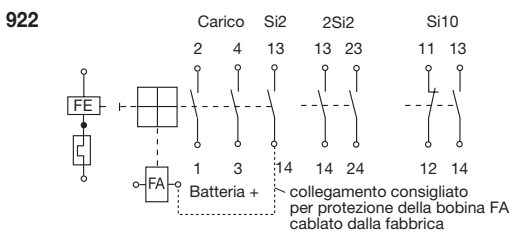
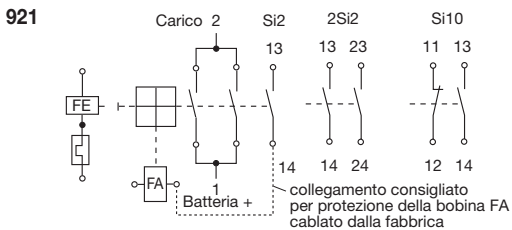
921-K12-5-...-BC-FA..



921-K60-...-FA

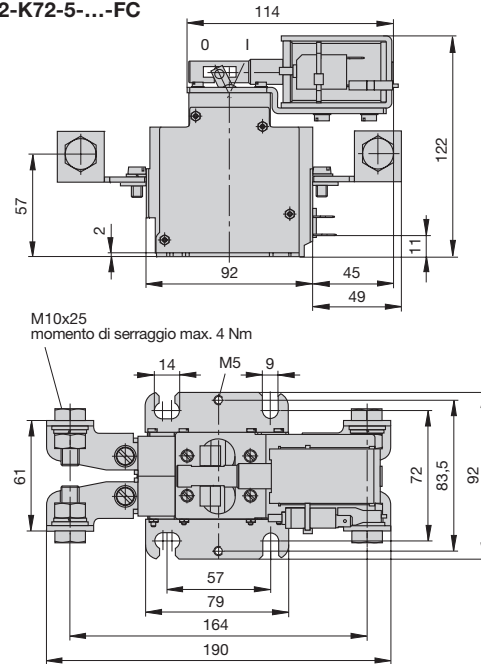


Schemi elettrici

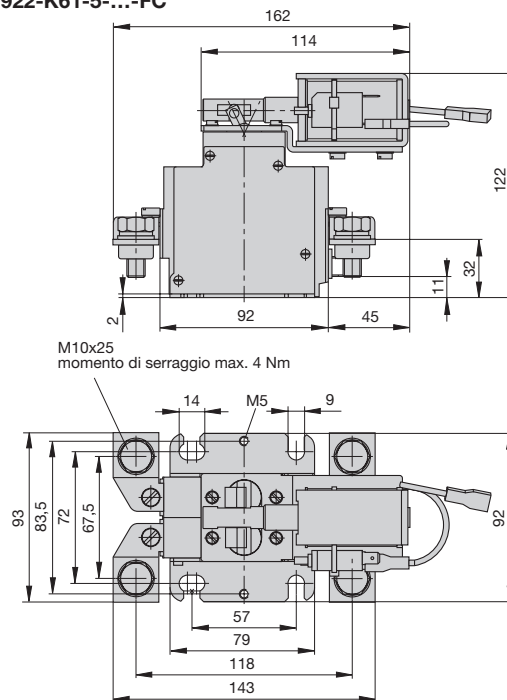


Dimensioni tipo 922-...

922-K72-5-...-FC



922-K61-5-...-FC



Resistenza agli urti

