

Descrizione

Relè di potenza bistabile per disinserzione unipolare in varie versioni. Grazie alle possibili combinazioni delle diverse configurazioni e alle diverse modalità di installazione, il relè di potenza è indicato per vari tipi di applicazioni. In condizioni di riposo, l'assorbimento è uguale a zero. Il relè è quindi particolarmente indicato per sistemi alimentati a batteria.

Applicazioni tipiche

Automobili, macchine agricole, imbarcazioni, veicoli per costruzioni edili, caravan e veicoli industriali, macchine da cantiere.



PR80

Caratteristiche tecniche

| | |
|--|--|
| Corrente continua | 100 A, 200 A, 300 A |
| Dati bobina | |
| Tensione nominale | DC 12 V DC 24 V DC 48 V |
| Tensione di esercizio | 9...16 V 18...32 V 36...54 V |
| Durata impulso e OFF | 50 min ms. / 500 ms max. |
| Potenza consumata dall'attuatore bobina | ca. 155 W |
| Potenza consumata dalla bobina fallout. | ca. 155 W |
| Temperatura ambiente | -40 °C...+85 °C |
| Classe di protezione | |
| Interno secondo IEC 529 e | IP67 (0,2 bar: 1 min) secondo IEC 529 |
| Parte 9 e IEC 529 Terminali | IP00 secondo IEC 529 |
| Vibrazione | 6 g (50-2000 Hz) |
| Shock | 40 g (11 msec) |
| Resistenza a | oli, carburanti, liquidi idraulici |
| Custodia | Acciaio zincato, Esecuzione speciale stagnata o laccata |
| Tipo di montaggio | Lato flangia di montaggio o della base a scelta |
| Protezione contro la polarità inversa / contro le scintille | versione speciale con diodo di soppressione e/o solenoide |
| Filettatura terminali | 100 A: M8 200 A: a scelta M8 o M10 300 A: M10 |
| Posizione di montaggio | qualsiasi |
| Attuatore | Contatti argento Ag Sn O |
| Resistenza minima di isolamento | 100 MΩ |
| Resistenza all'alta tensione | 1050 V per 1 min |
| Max. caduta di tensione del contatto | 150 mV |
| Tempo di inserzione | 100 % |
| Sovraccarico (Corrente massima con contatti chiusi) | 100 A: 800 A- per 1 s, 200 A- per 20 s 200 A: 1 600 A- per 1 s, 400 A- per 20 s 300 A: 2 400 A- per 1 s, 600 A- per 20 s |
| Durata della vita a temperatura ambiente | |
| Carico nominale Ω | 20 000 manovre (da DC 28 V) |
| meccanica | 40 000 manovre |
| Tempo di azionamento incluso tempo di rimbalzo | max. 40 ms |
| Tempo di rimbalzo | max. 5 ms |
| Tempo di diseccitazione | max. 20 ms |
| Sezione cavo a carico nominale | 100 A: min. 50 mm ² 200 A: min. 70 mm ² 300 A: min. 95 mm ² |
| Peso | ca. 420 g |

Codice di identificazione

| | |
|--|---|
| Modello | |
| PR80 | |
| Tipo di contatto | |
| 1 | contatto di lavoro |
| Tensione nominale | |
| 1 | 12 V |
| 2 | 24 V |
| 3 | 48 V |
| Corrente continua | |
| 1 | 100 A |
| 2 | 200 A |
| 3 | 300 A |
| Forma dei terminali principali | |
| 1 | M8 (per corrente nominale 100 A + 200 A) |
| 2 | M10 (per corrente nominale 200 A + 300 A) |
| Contatti | |
| 2 | argento (Standard) |
| Opzioni | |
| 0 | senza |
| 2 | diodo di soppressione |
| 3 | solenioide, consigliato per tensioni ≥ 40 V |
| 4 | diodo soppressore e solenoide |
| Custodia | |
| 1 | acciaio zincato (Standard) |
| Tipo di fissaggio/metodo di montaggio | |
| 1 | squadretta per montaggio laterale |
| 2 | squadretta per montaggio inferiore piccola |

PR80 - 1 Esempio di ordine

Schema circuiti

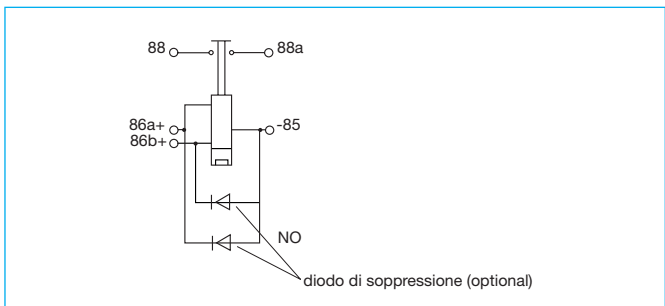
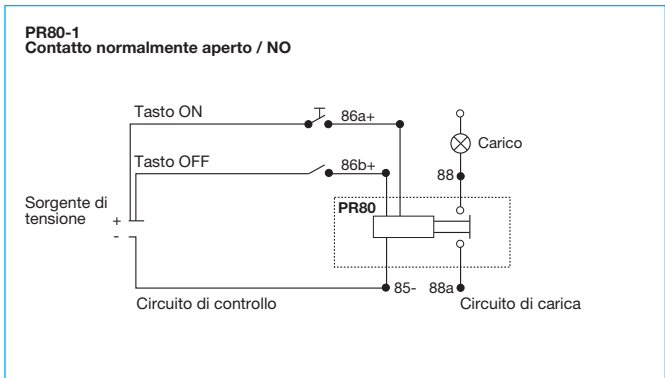


Schéma électrique



Dimensioni

PR80-...-1 con squadretta per montaggio laterale

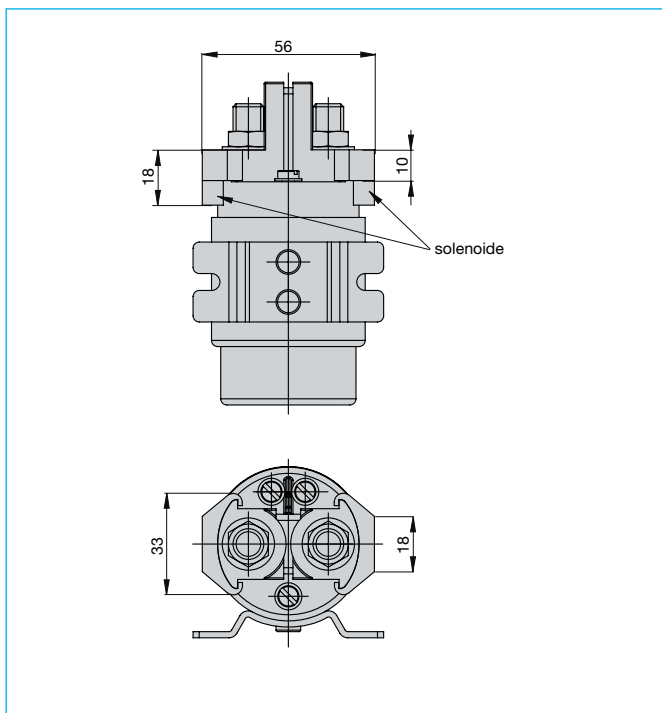
PR80-...-2 con squadretta per montaggio inferiore piccola

Corrente nominale 100 A : filettatura terminali M8
 Corrente nominale 200 A : filettatura terminali M8 o M10
 Corrente nominale 300 A : filettatura terminali M10

Adatti per dimensioni nominali senza indicazione diretta della tolleranza: DIN ISO 286 ± IT 14

5

Dimensioni PR80-...-3 con solenoide



Accessori

Diode di soppressione
codice X 223 03 001

