

Descrizione

L'interruttore elettronico tipo ESS20-0.. è progettato per assicurare lo scollegamento **selettivo** di singoli carichi in sistemi alimentati a DC 24 V in SMPS (switch mode power supply).

L'alimentazione DC 24 V, attualmente utilizzata ampiamente nell'industria, cade in caso di sovraccarico, con la conseguenza che un carico irregolare nel sistema può portare al completo scollegamento di tutti i carichi. Come per il caso di un guasto non identificato, significa anche un arresto dell'intero sistema.

Attraverso lo scollegamento **selettivo** l'ESS20-0.. risponde molto più rapidamente dell'alimentazione switching alle condizioni di sovraccarico o cortocircuito. Questo si ottiene attraverso la combinazione della limitazione della corrente attiva con una tecnologia ben collaudata di interruzione che include l'isolamento fisico. L'ESS20-0.. limita la massima corrente possibile a 1,8 o 1,5 volte la corrente nominale selezionata per l'interruttore. In questo modo, è possibile inserire carichi capacitivi fino a 20000 µF carico lampada, ma vengono scollegati soltanto in caso di sovraccarico o di corto circuito.

Per l'adeguamento ottimale alle condizioni applicative, è possibile selezionare il valore di corrente dell'ESS20-0.. in valori fissi da 0,5 A...10 A e in varianti di due passi 1 A/2 A o 3 A/6 A. Le indicazioni di stato e di guasto vengono fornite da un LED bicolore e da un contatto di segnale integrato.

L'ESS20-0.. è largo soltanto 12,5 mm e può essere inserito nelle prese E-T-A per la distribuzione di energia Modulo 17plus e SVS02/SVS04 (per ESS20-003) assicurando una più facile installazione e un risparmio di spazio negli armadi di controllo.

Funzioni

- Protezione selettiva del carico con isolamento fisico in caso di guasto.
- È possibile collegare tutti i tipi di carico (piccoli motori DC, ecc. a richiesta).
- Limitazione di corrente attiva (1,8 o 1,5 volte la corrente nominale $I_N = 8 A$ o $10 A$) per collegamento sicuro di carichi capacitivi fino a 20,000 µF e per sovraccarico/cortocircuito.
- Caratteristica di scatto elettronico.
- Scollegamento affidabile per sovraccarico con $1,1 \times I_N$ plus, anche con linee di carico lunghe o piccole sezioni di cavo (vedere tabella 2).
- Valori di corrente selezionabili (valori fissi 0,5 A...10 A o due passi: 1 A/2 A o 3 A/6 A).
- Pulsante manuale ON/OFF (azionamento push-push).
- Indicazioni chiare di stato e guasto.
- Unità larga soltanto 12,5 mm.
- Montaggio plug-in utilizzando il sistema di distribuzione di energia Modulo 17plus e SVS02/SVS04 (per ESS20-003) vedi gruppo prodotti 7.

Certificazioni

Istituto di approvazione	tensione nominale	valori di corrente
UL 1077	DC 24 V	0,5...10 A

Attenzione: l'utente deve assicurarsi che le sezioni di cavo del relativo circuito di carico siano adeguate al valore di corrente dell'ESS20 utilizzato.



Dati tecnici (T_{ambiente} = 25°C, tensione di servizio U_B = DC 24 V)

Dati di funzionamento

Tensione di servizio U _B	DC 24 V (18...32 V)
Corrente nominale I _N	valori fissi di corrente: 0,5 A, 1 A, 2 A, 3 A, 4 A, 6 A, 8 A, 10 A commutabile: 1 A/2 A o 3 A/6 A
Absorbimento	normalmente 13 mA
Corrente di scatto (bimetallo)	normalmente 0,3 A (solo in caso di guasto, prima di isolamento fisico)

Indicazioni di stato mediante	LED bicolore: VERDE: unità in ON, il power-MOSFET è acceso ARANCIO: in caso di sovraccarico o cortocircuito fino all'isolamento fisico LED spento: pulsante in posizione OFF contatto di segnale esente da tensione (contatto change-over) pulsante in posizione OFF
-------------------------------	----------------------------------------------------------------------------------------------------------------------------------------------------------------------------------------------------------------------------------------------------------------------------------------------------------

Protezione contro polarità inversa di U _B	l'elemento interno bimetallico (elemento di sicurezza) scatta, il pulsante passa in posizione OFF
------------------------------------------------------	---------------------------------------------------------------------------------------------------

Circuito di carico

Uscita carico	Uscita switching con MOSFET di potenza (high side switch)
Dato massimo di carico con montaggio side-by-side	vedere tabella 1
Caduta di tensione con I _N	vedere tabella 1
Scollegamento sovraccarico	normalmente $1,1 \times I_N$ (1,05...1,35 $\times I_N$)
Corrente cortocircuito I _K	normalmente $1,8 \times I_N$ / limitazione corrente attiva
Tempo di scatto per isolamento fisico	vedere caratteristiche tempo/corrente normalmente 5 sec con $I_{load} > 1,1 \times I_N$
per scollegamento elettronico	normalmente 5 sec...100 ms con $I_{load} > 1,8 \times I_N$ o $1,5 \times I_N$
Temperatura di scollegamento	monitoraggio temperatura interna con isolamento fisico

Monitoraggio bassa tensione uscita carico	ON con U _B > 16 V OFF con U _B < 8 V
Ritardo partenza t _{start}	normalmente 0,3 sec dopo ogni accensione e dopo aver applicato U _B

Scollegamento del circuito di carico	unipolare (contatto commutazione) - mediante azione push-push sul pulsante blu - per scollegamento per guasto elettronico (sovraccarico, cortocircuito) - con polarità inversa
--------------------------------------	-----------------------------------------------------------------------------------------------------------------------------------------------------------------------------------------

Circuito a ruota libera	diode libero esterno raccomandato con carico induttivo
-------------------------	--------------------------------------------------------

Non si devono collegare in parallelo diverse uscite di carico.

Dati tecnici ($T_{\text{ambiente}} = 25^{\circ}\text{C}$, tensione di servizio $U_B = \text{DC } 24 \text{ V}$)

Indicazioni di guasto, uscita segnale

Indicazioni di guasto commutazione contatto ausiliario esente da tensione (SC-SO / SC-SI) contemporaneamente con isolamento fisico max. DC 30 V / 0,5 A, min. 10 V / 10 mA

Uscita segnale ESS20-001 (segnalazione singola N/O) pulsante blu in posizione ON: il contatto di segnale SC-SI è chiuso
pulsante blu in posizione OFF: il contatto di segnale SC-SI è aperto

Uscita segnale ESS20-003 (segnalazione gruppo N/C) pulsante blu in posizione ON: il contatto di segnale SC-SO è chiuso (SC-SI è aperto)
pulsante blu in posizione OFF: il contatto di segnale SC-SO è aperto (SC-SI è chiuso)

Indicazione visiva LED acceso di colore ARANCIO (fino a isolamento fisico)

Dati generali

Fusibile backup per ESS20-0.. non richiesto considerando l'elemento integrato ridondante di sicurezza (interruttore E-T-A termico)
pulsante in posizione OFF quando l'elemento di sicurezza è scattato.

Morsetti a lama 6,3 mm per DIN 46244-A6, 3-0,8

Materiale involucro materiale plastico

Montaggio dell'involucro Montaggio plug-in utilizzando il distribuzione di energia Modulo 17plus o SVS02.

Temperatura ambiente $0...+50^{\circ}\text{C}$ (senza condensa, vedere EN 60204-1)

Temperatura di stoccaggio $-20...+70^{\circ}\text{C}$
Umidità 96 h/95 % UR/40 °C secondo IEC 60068-2-78-Cab classe climatica 3K3 secondo 60721

Vibrazioni 3 g, testato secondo IEC 60068-2-6 test Fc

Grado di protezione involucro: IP30 DIN 40050
morsetti: IP00 DIN 40050

EMC (Direttiva EMC, Logo CE) emissione: EN 50081-1
sensibilità: EN 61000-6-2

Coordinamento isolamento 0,5 kV/2 grado di contaminazione 2 (IEC 60934) isolamento rinforzato in area operativa

Rigidità dielettrica (vedere dimensioni)
area operativa tensione di prova AC 1000 V
area installazione tensione di prova AC 500 V
contatto segnale-circuito carico tensione di prova AC 500 V

Resistenza d'isolamento $>100 \text{ M}\Omega$ (DC 500 V) (condizione OFF) [LINEA (+) - CARICO (+)]

Certificazioni UL 1077, File E67320
Supplementary Protectors for use in Electrical Equipment logo CE

Dimensioni (W x H x D) 12,5 x 105 x 60 mm

Peso circa 65 g

Tabella 1: caduta di tensione, limitazione di corrente, corrente di carico max.

valore di corrente I_N	caduta di tensione tipica U_{ON} at I_N	corrente attiva limitazione (normalmente)	corrente di carico max. al 100 % IN servizio	
			$T_U = 40^{\circ}\text{C}$	$T_U = 50^{\circ}\text{C}$
0,5 A	100 mV	$1,8 \times I_N$	0,5 A	0,5 A
1 A	140 mV	$1,8 \times I_N$	1 A	1 A
2 A	180 mV	$1,8 \times I_N$	2 A	2 A
3 A	140 mV	$1,8 \times I_N$	3 A	3 A
4 A	190 mV	$1,8 \times I_N$	4 A	4 A
6 A	280 mV	$1,8 \times I_N$	6 A	5 A
8 A	220 mV	$1,5 \times I_N$	8 A	7 A
10 A	280 mV	$1,5 \times I_N$	10 A	9 A
1 A/2 A	140 mV/280 mV	$1,8 \times I_N$	1 A/2 A	1 A/2 A
3 A/6 A	140 mV/280 mV	$1,8 \times I_N$	3 A/6 A	3 A/5 A

Attenzione: se montato side-by-side senza convezione l'ESS20-0.. non dovrebbe portare più dell'80 % del suo carico nominale con 100 % IN servizio considerato l'interruttore termico integrato.

Codice di identificazione

Modello

ESS20 Interruttore Elettronico con limitazione di corrente (p.e. normalmente 1,8 volte la corrente nominale o $1,5 \times I_N$, vedere tabella 1)

Versione

0 con isolamento fisico in caso di guasto

Input di controllo

0 senza input di controllo

Uscita del segnale

1 contatto segnale N/O (segnalazione singola)

2 contatto segnale N/C (segnalazione singola)

3 commutazione contatto segnale (segnalazione gruppo)

Tensione di funzionamento

DC 24 V tensione nominale DC 24 V

Valore di corrente

0,5 A

1 A

2 A

3 A

4 A

6 A

8 A

10 A

1 A/2 A (selezionabile)

3 A/6 A (selezionabile)

ESS20 - 0 0 3 - DC 24 V - 3 A/6 A esempio di ordine (tipo raccomandato)

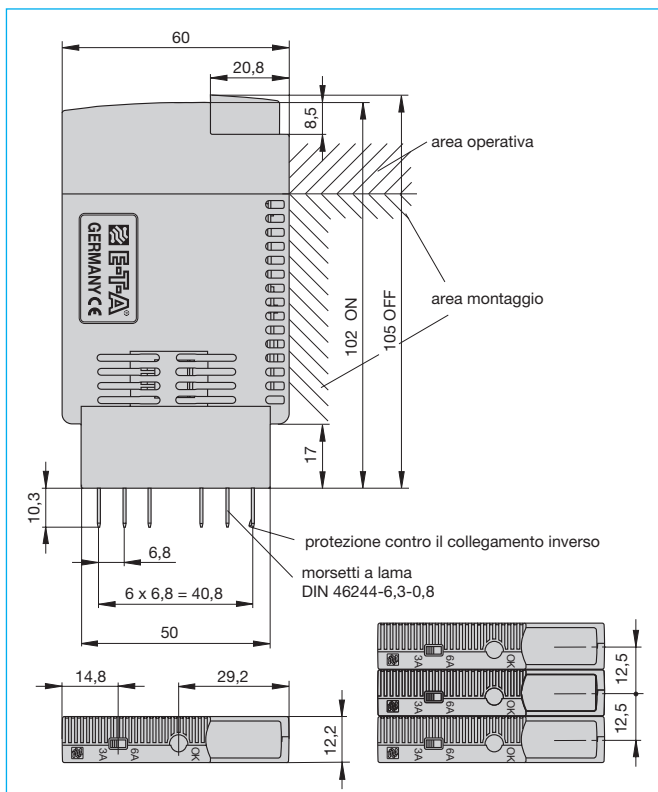
Attenzione: l'utente deve assicurarsi che le sezioni dei cavi del relativo circuito di carico siano adeguate al valore di corrente dell'ESS20 utilizzato.

Versioni preferenziali



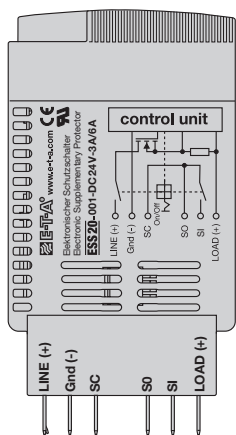
Versioni preferenziali	Corrente preferenziale (A)								
	0,5	1	2	3	4	6	8	10	1/2 3/6
ESS20-003-DC24V	x	x	x	x	x	x	x	x	x
ESS20-001-DC24V	x	x	x	x	x	x	x	x	x

Dimensioni

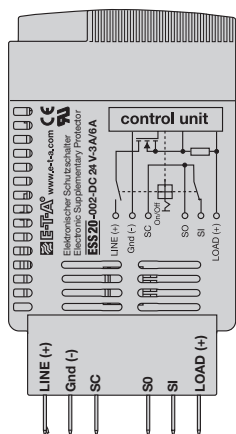


Schemi di collegamento morsetti (p.e. selezionabile 3 A/6 A)

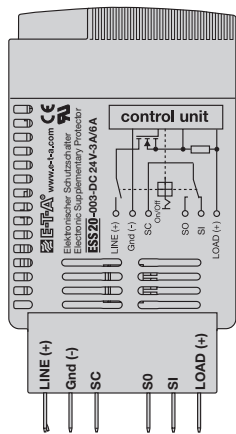
ESS20-001-...



ESS20-002-...

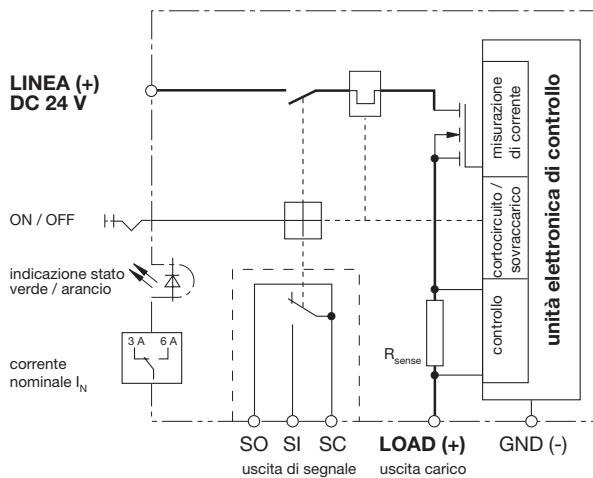


ESS20-003- ...

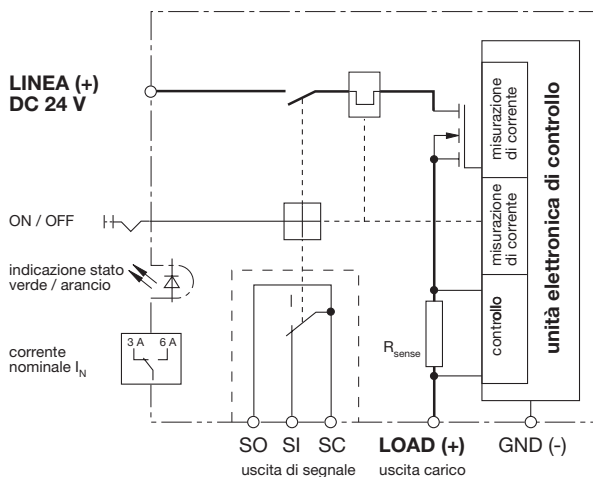


Schemi di collegamento base (p.e. selezionabile 3 A/6 A)

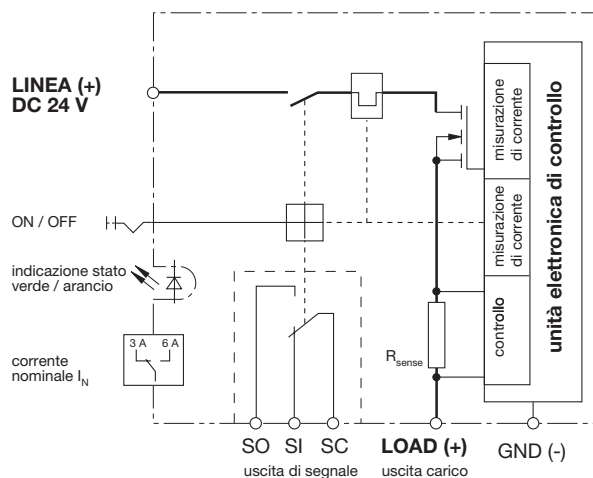
ESS20-001-... (segnalazione singola N/O)



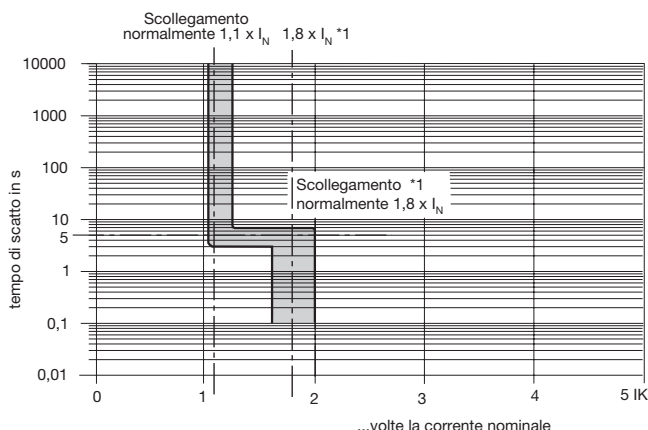
ESS20-002-... (segnalazione singola N/C)



ESS20-003- ... (segnalazione gruppo con commutazione)



Curva caratteristica Tempo/Corrente ($T_A = 25\text{ }^\circ\text{C}$)



- Normalmente il tempo di scatto è di 5 s nel campo tra 1,1 e 1,8 x I_N *1).
- La limitazione elettronica di corrente inizia normalmente a 1,8 x I_N *1) il che significa che, in tutte le condizioni di sovraccarico (indipendentemente dall'alimentazione e dalla resistenza del circuito di carico), il sovraccarico max. fino allo scollegamento non deve superare 1,8 x I_N *1) volte il valore di corrente. Il tempo di scatto è tra 100 ms (corrente di cortocircuito I_K) e 5 sec (per sovraccarico con alta attenuazione di linea).
- Senza la limitazione di corrente attivata normalmente a 1,8 x I_N *1) una corrente di sovraccarico notevolmente maggiore fluirà in caso di sovraccarico o corto circuito.
- Dopo il rilevamento di un sovraccarico o di un cortocircuito, il LED cambia di colore, dal VERDE all'ARANCIO. Una volta scattato l'interruttore, il LED rimane spento.
- Non è possibile resettare l'interruttore prima che l'elemento bimetallico integrato si sia raffreddato (circa 10 sec).

*1) limitazione di corrente normalmente 1,8 x I_N volte la corrente nominale con $I_N = 0,5\text{ A} \dots 6\text{ A}$
 limitazione di corrente normalmente 1,5 x I_N volte la corrente nominale con $I_N = 8\text{ A} \dots 10\text{ A}$

Tabella 2: Scatto affidabile di ESS20

Scatto affidabile dell'ESS20 con diverse lunghezze e sezioni di cavo

Resistività del rame $\rho_0 =$	0,0178 (Ohm x mm ²) / m		
$U_B = \text{DC } 19,2\text{ V}$ (= 80 % v. 24 V)	caduta di tensione dell'ESS20 e tolleranza di punto di scatto (normalmente 1,1 x $I_N = 1,05 \dots 1,35$ x I_N) sono stati presi in considerazione.		
ESS20-valore scelto I_N (in A) →	3	6	→ ESS20 scatta dopo 3...5 s
per es. corrente di scatto $I_{ab} = 1,25$ x I_N (in A) →	3,75	7,5	
R_{max} in Ohm = $(U_B / I_{ab}) - 0,050$ →	5,07	2,51	

ESS20 scatta in modo affidabile da 0 Ohm alla resistenza max. di circuiteria R_{max}

Sezione del cavo A in mm ² →	0,14	0,25	0,34	0,5	0,75	1	1,5	
lunghezza del cavo L in metri (= lunghezza singola) ↓	resistenza del cavo in Ohm = $(R_0 \times 2 \times L) / A$							
5	1,27	0,71	0,52	0,36	0,24	0,18	0,12	
10	2,54	1,42	1,05	0,71	0,47	0,36	0,24	
15	3,81	2,14	1,57	1,07	0,71	0,53	0,36	
20	5,09	2,85	2,09	1,42	0,95	0,71	0,47	
25	6,36	3,56	2,62	1,78	1,19	0,89	0,59	
30	7,63	4,27	3,14	2,14	1,42	1,07	0,71	
35	8,90	4,98	3,66	2,49	1,66	1,25	0,83	
40	10,17	5,70	4,19	2,85	1,90	1,42	0,95	
45	11,44	6,41	4,71	3,20	2,14	1,60	1,07	
50	12,71	7,12	5,24	3,56	2,37	1,78	1,19	
75	19,07	10,68	7,85	5,34	3,56	2,67	1,78	
100	25,34	14,24	10,47	7,12	4,75	3,56	2,37	
125	31,79	17,80	13,09	8,90	5,93	4,45	2,97	
150	38,14	21,36	15,71	10,68	7,12	5,34	3,56	
175	44,50	24,92	18,32	12,46	8,31	6,23	4,15	
200	50,86	28,48	20,94	14,24	9,49	7,12	4,75	
225	57,21	32,04	23,56	16,02	10,68	8,01	5,34	
250	63,57	35,60	26,18	17,80	11,87	8,90	5,93	

Esempio 1: lunghezza max. con 1,5 mm² e 3 A → **214 m**
Esempio 2: lunghezza max. con 1,5 mm² e 6 A → **106 m**
Esempio 3: cablaggio misto: R1 = 40 m con 1,5 mm² e R2 = 5 m con 0,25 mm²:
 (Armadio controllo- livello sensore/attuatore) R1 = 0,95 Ohm, R2 = 0,71 Ohm **Totale (R1 + R2) = 1,66 Ohm**

Accessori per l'ESS20-0..

Descrizione

Il Modulo 17plus è un sistema di distribuzione di energia da utilizzare con l'interruttore elettronico ESS20-0..

Ogni modulo alloggia due interruttori con un involucro largo solo 12,5 mm ed è inseribile in tutte le guide di montaggio standard industriali.

I moduli a due vie si possono intercollegare per fornire le vie richieste, con morsettiere in ogni estremità per il collegamento con i circuiti di segnalazione. Si può inserire una sbarra collettiva di distribuzione sul lato alimentazione dei moduli (polo positivo) in modo da collegare singolarmente ogni polo degli interruttori multipolari.

I collegamenti elettrici si eseguono mediante morsetti a molla. Il potenziale di riferimento per l'ESS20-0.. (GND pin 11) è anche chiuso in „loop“ e collegato ai terminali ai lati.

Il contatto integrato di lavoro (make) dell'ESS20-001 (SC-SI) si può collegare con il morsetto 12 del relativo canale (segnalazione individuale).

Il contatto integrato di lavoro (make) dell'ESS20-002 (SC-SI) si può collegare con il morsetto 12 del relativo canale (segnalazione individuale).

L'ESS20-003 ha un contatto di segnale integrato (contatto di change-over). Il contatto SC-SO si utilizza per la segnalazione di guasto di gruppo. A tal fine, i contatti per segnalazione sono collegati in serie nel Modulo 17plus e sono collegati con le morsettiere attraverso due morsetti (13, 14). Con una sonda è possibile controllare il contatto in ogni modulo e rilevare eventuali interruzioni. Tutti i cablaggi interni per il potenziale di terra e il segnale di gruppo vengono stabiliti dal montaggio modulare dei singoli Moduli 17plus.



Dati tecnici

Collegamento Morsetti a molla per conduttori rigidi e intrecciati con e senza fasciatura di estremità. Utilizzare cacciaviti della misura adeguata (SD) per rimuovere i morsetti a molla.

Descrizione	Sezione dei cavi	Dimensioni	Lunghezza trefoli nudi
Line-alimentazione (1)	1,5-10 mm ²	3 (1,0 x 5,5)	12 mm
Load-uscita (2)	0,25-4 mm ²	1 (0,6 x 3,5)	12 mm
Terminali segnalazione (11, 13, 14)	0,25-2,5 mm ²	1 (0,6 x 3,5)	10 mm
Terminali segnalazione (12)	0,25-1,5 mm ²	0 (0,4 x 2,5)	9 mm

Sonda per testare il segnale di gruppo alla ricerca di interruzioni di linea: ≤ 2 mm ø

Valore di tensione (senza ESS20-0..) AC 250 V; 3 AC 433 V; DC 65 V

Valore di corrente (senza ESS20-0..)

Alimentazione LINE (1)	50 A
uscita LOAD (2)	25 A
Potenziale di riferimento GND (11)	10 A
Segnale individuale (12)	1 A (con ESS20-0..: 0,5 A)
Segnale gruppo (13-14)	1 A (con ESS20-0..: 0,5 A)

Valori di resistenza interna (senza ESS20-0..)

LINE-LOAD (1-2)	≤ 5 mΩ
Segnale gruppo (13-14) per modulo	≤ 8 mΩ per polo +5 mΩ per ogni modulo addizionale

Resistenza alle vibrazioni 5 g (57-500 Hz), ± 0,38 mm (10-57 Hz), prova secondo IEC 60068-2-6, test Fc, 10 cicli frequenza/asse

Resistenza agli urti 25 g (11 ms), prova secondo IEC 60068-2-27, test Ea 11 ms semisinusoidale

Resistenza alla corrosione 96 ore in nebbia salina al 5 %, prova secondo IEC 60068-2-11, test Ka

Prova di umidità 240 ore in 95 % di umidità relativa, prova secondo IEC 60068-2-78, test Cab

Rigidità dielettrica del Modulo 17plus (senza ESS20-0..)

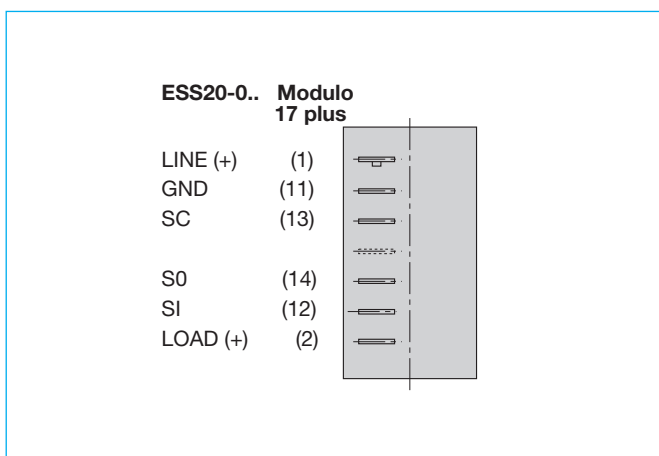
tra circuiti principali (senza sbarra):	1.500 V
tra circuito principale e circuito ausiliario:	1.500 V
tra circuiti ausiliari:	1.500 V

Peso: Modulo 17plus (pezzo centrale) circa 85 g
morsettiere (coppia) circa 30 g

Informazioni per l'ordine

17PLUS-Q02-00	Modulo 17plus, pezzo centrale, due vie
17PLUS-QA0-LR	una morsettiere per ogni lato, destrosinistro, per l'alimentazione laterale tramite morsetti a vite, e connessioni per segnalazioni varie

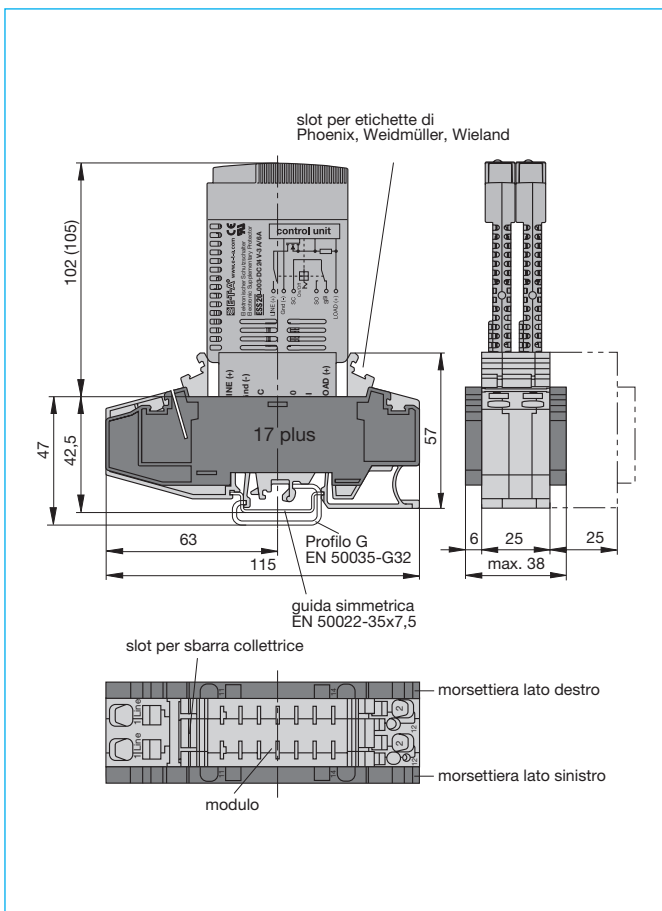
Configurazione pin, integrata nell'ESS20-0..



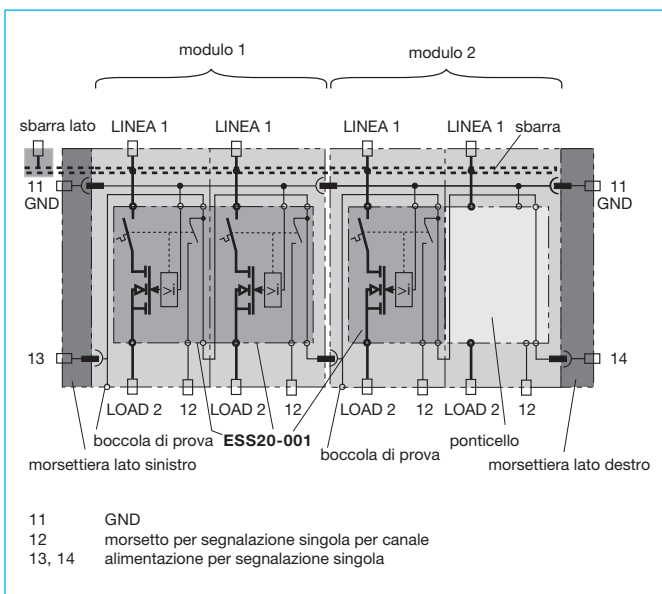
Approvazioni

Instituto di approvazione	tensione nominale	valori di corrente
UL 60950	AC 250 V; DC 80 V	50 A

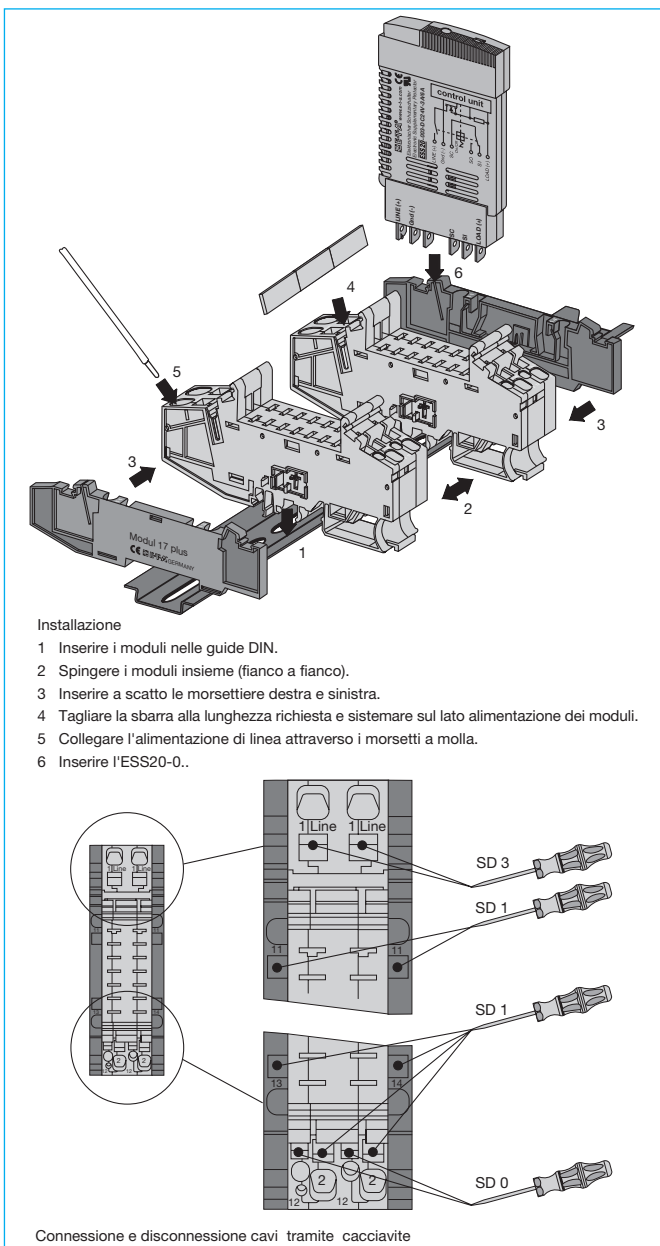
Dimensioni



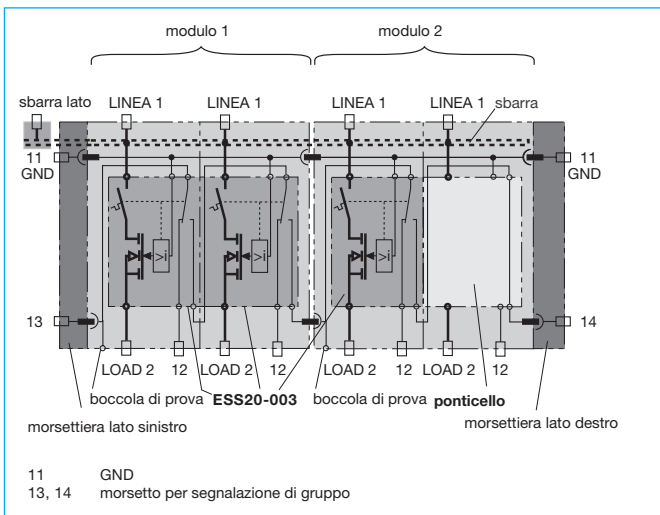
Schema di collegamento per ESS20-001



Esempio di installazione



Schema di collegamento per ESS20-003

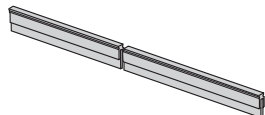


6

Accessori

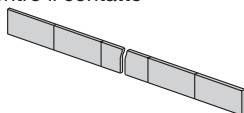
Sbarra 32 A

X 222 005 01 isolamento blu, 500 mm
 X 222 005 02 isolamento rosso, 500 mm
 X 222 005 03 isolamento grigio, 500 mm
 „fino a 32 A di alimentazione continua”



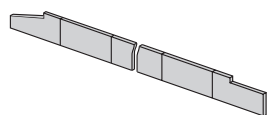
Sbarra 50 A

Y 307 016 01 non-isolato, 500 mm
 „fino a 50 A di alimentazione continua;
 Inserire a fondo per protezione contro il contatto
 accidentale”



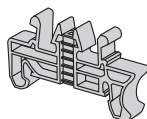
Sbarra 50 A

Y 307 016 11 non-isolato, 500 mm
 „fino a 50 A di alimentazione continua”



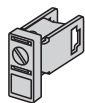
Squadra di estremità

X 222 004 01
 larghezza 10 mm



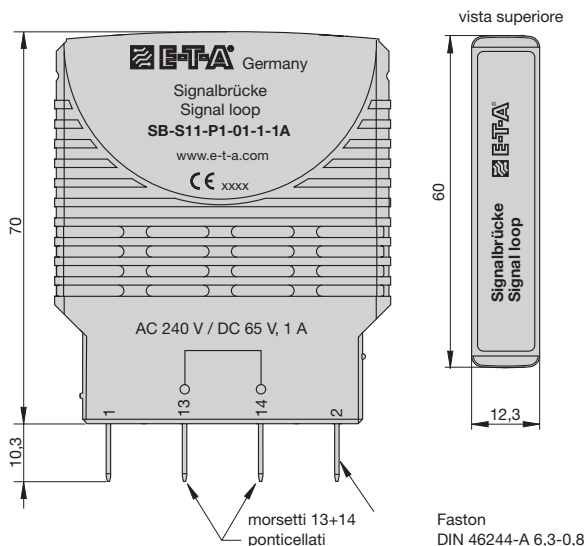
Morsetto a vite per sbarra

X 211 156 01
 non-isolato



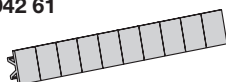
Ponticello

SB-S11-P1-01-1-1A



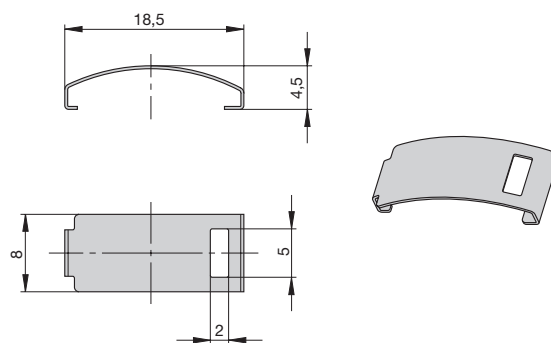
Accessori

Superficie disponibile 6 x 10 mm
 (confezioni 10 pezzi = 1 striscia)
 Y 307 942 61



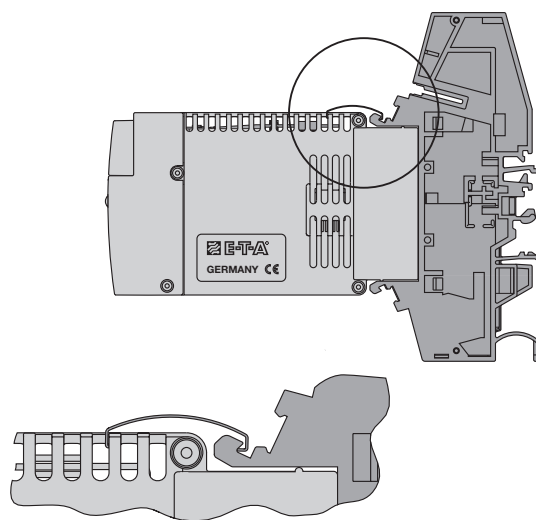
Accessori per l'ESS20-0..

Clip di fissaggio Y 307 754 01

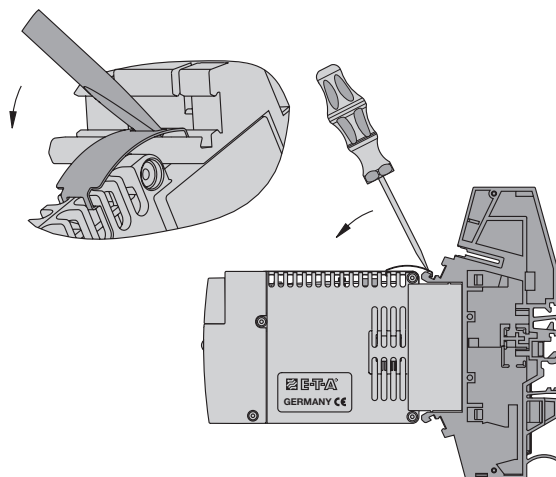


Montaggio delle clip di fissaggio

ESS20 con clip di fissaggio Y 307 754 01
 per sistema di distribuzione di energia modulo 17plus



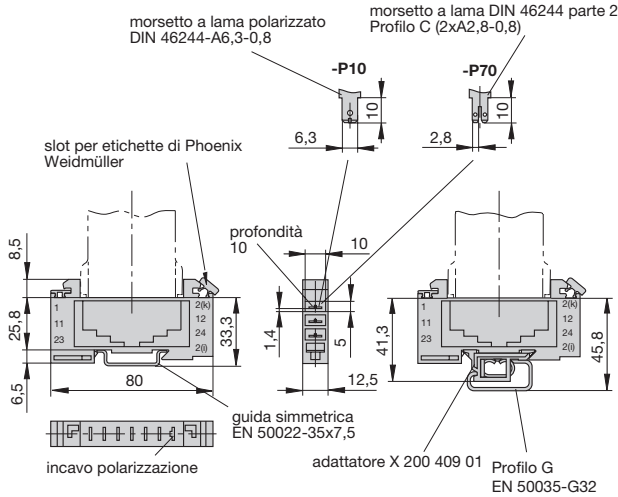
Rimozione delle clip di fissaggio Y 307 754 01



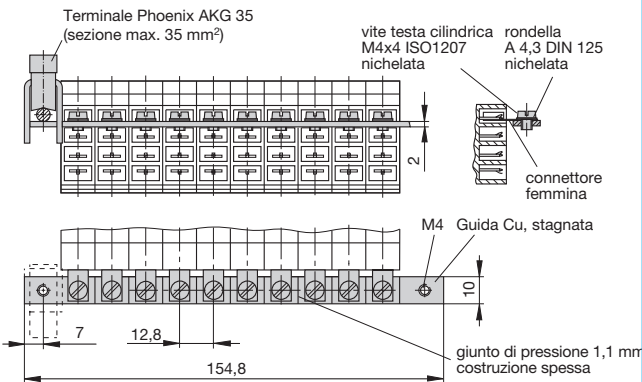
Accessori per l'ESS20-0..

Prese montaggio singolo
(fino a 16 A carico max.)
17-P10-Si
17-P70-Si

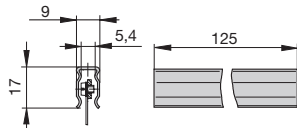
(con adattatore)
17-P10-Si-20025
17-P70-Si-20025



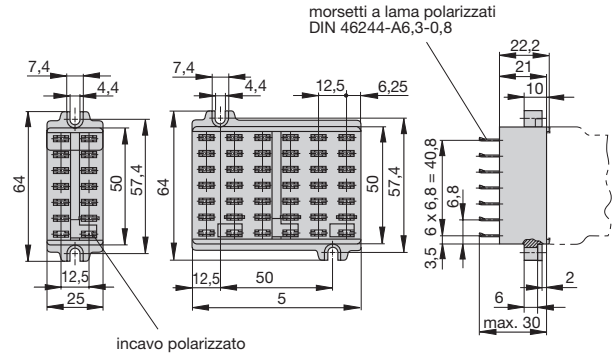
Sbarra Bus 10-vie (fornita come pacchetto completo)
per presa tipo 17
(per max. 100 A carico continuo), più posizioni disponibili a richiesta
X 211 157 01 con terminale
X 211 157 02 senza terminale



Manicotto isolante per busbar (10 vie)
Y 303 824 01



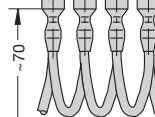
presa montaggio 2-vie **23-P10-Si**
presa montaggio 6-vie **63-P10-Si**
(clip fissaggio Y 300 581 03 disponibile a richiesta)



Collegamenti bus connettore -P10

- X 210 588 01** / 01/1,5 mm² marrone (fino a 13 A carico max.)
- X 210 588 02** / 01/2,5 mm² nero (fino a 20 A carico max.)
- X 210 588 03** / 01/2,5 mm² rosso (fino a 20 A carico max.)
- X 210 588 04** / 01/2,5 mm² blu (fino a 20 A carico max.)

100 linguette quick-connect
6,3 DIN 46247 ottone
stagnato, isolato



Selezione di Pin, equipaggiato con ESS20-0..

ESS20-0..	17-P10-Si	
LINE (+)	[2(k)]	
GND	[12]	
SC	[24]	
	[2(i)]	
S0	[23]	
SI	[11]	
LOAD (+)	[1]	

Le dimensioni, i pesi e tutti i dati tecnici sono riferiti ai modelli in produzione al momento della stampa. Per evitare malintesi legati a modifiche della produzione o ad errori di stampa consultate preventivamente il nostro personale tecnico.