

Accessori per l'ESS20-1..

Descrizione

Il Modulo 17plus è un sistema di distribuzione di energia da utilizzare con l'interruttore elettronico ESS20-1...

Ogni modulo alloggia due interruttori con un involucro largo solo 12.5 mm ed è inseribile in tutte le guide di montaggio standard industriali. I moduli a due vie si possono intercollegare per fornire le vie richieste, con morsettiere in ogni estremità per il collegamento con i circuiti di segnalazione. Si può inserire una sbarra collettrice di distribuzione sul lato alimentazione dei moduli (polo positivo) in modo da collegare singolarmente ogni polo degli interruttori multipolari.

I collegamenti elettrici si eseguono mediante morsetti a molla. Il potenziale di riferimento per l'ESS20-1.. (pin 11 GND) è anche chiuso in „loop“ e collegato ai terminali ai lati.

L'uscita di segnale integrata SF dell'ESS20-124 si può prendere sul morsetto 12 del canale corrispondente (segnalazione singola). L'ingresso di reset RE si può collegare attraverso i morsetti 13 o 14.



Informazioni per gli ordini

17PLUS-Q02-00	Modulo 17plus, pezzo centrale, due vie
17PLUS-QA0-LR	una morsettiere per ogni lato, destrosinistro, per l'alimentazione laterale tramite morsetti a vite, e connessioni per segnalazioni varie

Configurazione pin, integrate nell'ESS20-1..

ESS20-124 Modulo 17 plus

LINEA (+)	(1)		tensione di servizio +, DC 24 V
GND	(11)		tensione di servizio -
RE	(13)		ingresso di reset RE
RE	(14)		ingresso di reset RE
SF	(12)		uscita segnale SF
CARICO (+)	(2)		uscita carico protetta

Approvazioni

Instituto di approvazione	tensione nominale	valori di corrente
UL 60950	AC 250 V; DC 80 V	50 A

Dati tecnici

Collegamento Morsetti a molla per conduttori rigidi e intrecciati con e senza fasciatura di estremità. Utilizzare cacciaviti della misura adeguata (SD) per rimuovere i morsetti a molla.

Descrizione	Sezione dei cavi	Dimensioni	Lunghezza trefoli nudi
Line-alimentazione (1)	1,5-10 mm ²	3 (1,0 x 5,5)	12 mm
Load-uscita (2)	0,25-4 mm ²	1 (0,6 x 3,5)	12 mm
Terminali segnalazione (11, 13, 14)	0,25-2,5 mm ²	1 (0,6 x 3,5)	10 mm
Terminali segnalazione (12)	0,25-1,5 mm ²	0 (0,4 x 2,5)	9 mm

Tensione nominale (senza ESS20-1..): AC 250 V; 3 AC 433 V; DC 65 V

Valore di corrente (senza ESS20-1..)	Valori
Alimentazione LINE (1)	50 A
uscita LOAD (2)	25 A
Tensione riferimento GND (11)	10 A
Segnale individuale (12)	1 A (con ESS20-1..: 0,5 A)
Segnale gruppo /(13-14)	1 A (con ESS20-1..: 0,5 A)

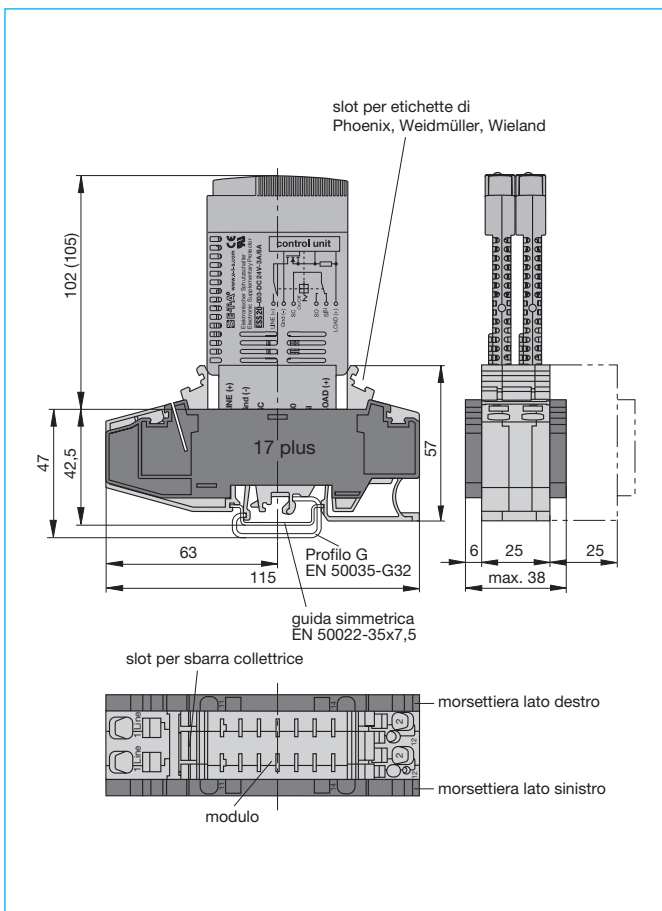
Valori resistenza interna (senza ESS20-1..)	Valori
LINE-LOAD (1-2)	≤ 5 mΩ
Segnale gruppo (13-14) per modulo	≤ 8 mΩ per polo
	+5 mΩ per ogni modulo addizionale

Resistenza alle vibrazioni	5 g (57-500 Hz), ± 0,38 mm (10-57 Hz), prova secondo IEC 60068-2-6, test Fc, 10 cicli frequenza/asse
Resistenza agli urti	25 g (11 ms), prova secondo IEC 60068-2-27, test Ea 11 ms semisinusoidale
Resistenza alla corrosione	96 ore in nebbia salina al 5 %, prova secondo IEC 60068-2-11, test Ka
Prova di umidità	240 ore in 95 % di umidità relativa, prova secondo IEC 60068-2-78, test Cab

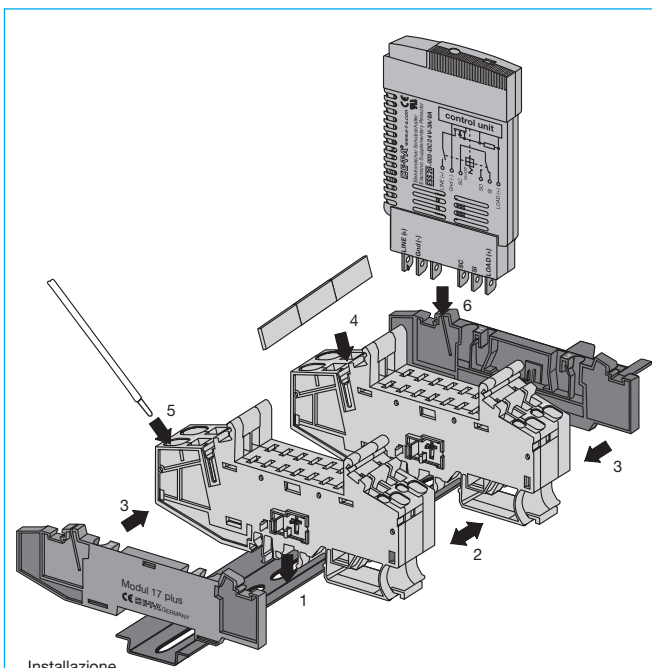
Rigidità dielettrica del Modulo 17plus (senza ESS20-1..)	Valori
tra circuiti principali (senza sbarra):	1.500 V
tra circuito principale e circuito ausiliario:	1.500 V
tra circuiti ausiliari:	1.500 V

Peso: Modulo 17plus (pezzo centrale)	circa 85 g
morsettiere (coppia)	circa 30 g

Dimensioni

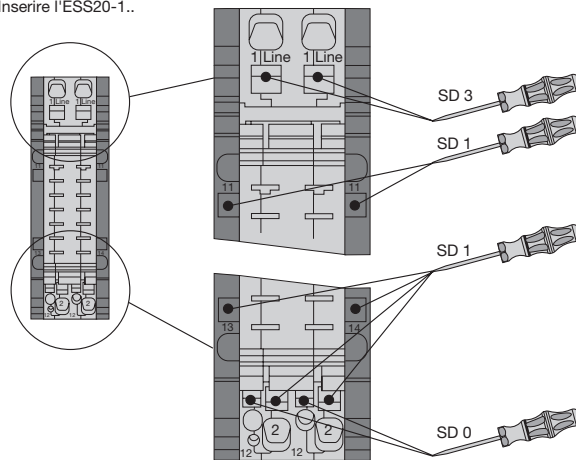


Esempio di installazione



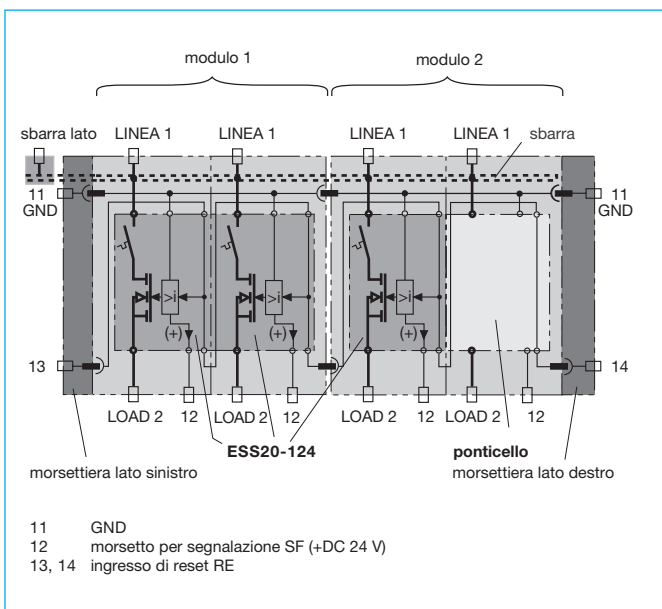
Installazione

- 1 Inserire i moduli nelle guide DIN.
- 2 Spingere i moduli insieme (fianco a fianco).
- 3 Inserire a scatto le morsettiere destra e sinistra.
- 4 Tagliare la sbarra alla lunghezza richiesta e sistemare sul lato alimentazione dei moduli.
- 5 Collegare l'alimentazione di linea attraverso i morsetti a molla.
- 6 Inserire l'ESS20-1..



Connessione e disconnessione cavi tramite cacciavite

Schema di collegamento per ESS20-124

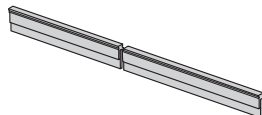


- 11 GND
- 12 morsetto per segnalazione SF (+DC 24 V)
- 13, 14 ingresso di reset RE

Accessori

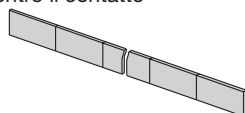
Sbarra 32 A

X 222 005 01 isolamento blu, 500 mm
 X 222 005 02 isolamento rosso, 500 mm
 X 222 005 03 isolamento grigio, 500 mm
 „fino a 32 A di alimentazione continua”



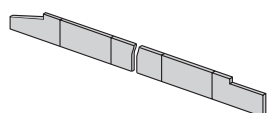
Sbarra 50 A

Y 307 016 01 non-isolato, 500 mm
 „fino a 50 A di alimentazione continua;
 Inserire a fondo per protezione contro il contatto
 accidentale”



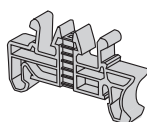
Sbarra 50 A

Y 307 016 11 non-isolato, 500 mm
 „fino a 50 A di alimentazione continua”



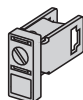
Squadra di estremità

X 222 004 01
 larghezza 10 mm



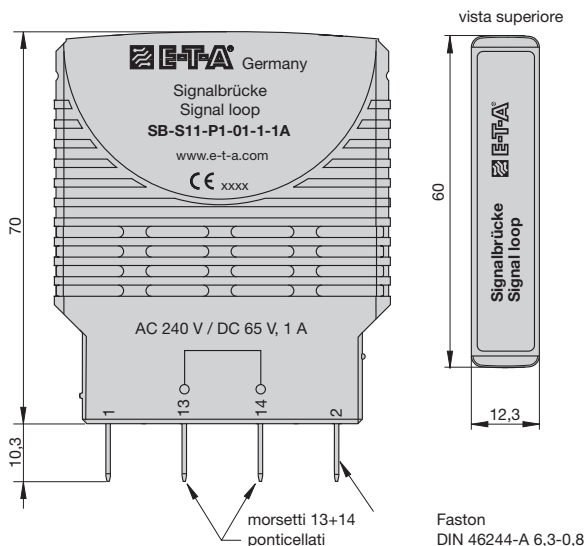
Morsetto a vite per sbarra

X 211 156 01
 non-isolato



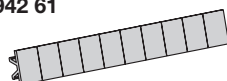
Ponticello

SB-S11-P1-01-1-1A



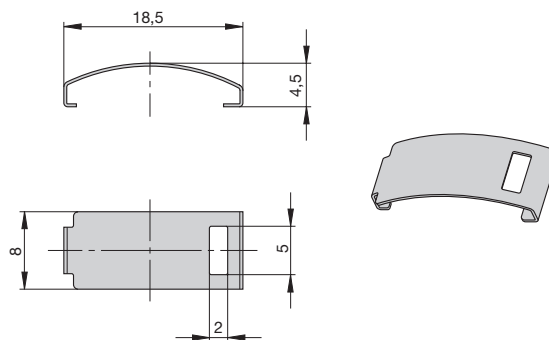
Accessori

Superficie disponibile 6 x 10 mm
 (confezioni 10 pezzi = 1 striscia)
 Y 307 942 61



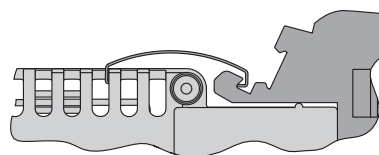
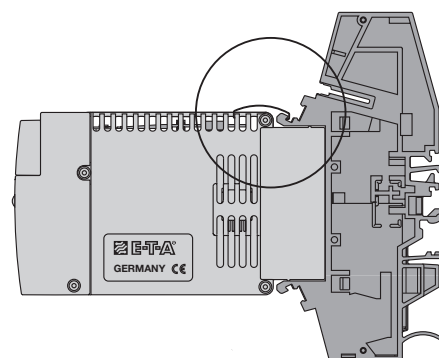
Accessori per l'ESS20-1..

Clip di fissaggio Y 307 754 01



Accessori per l'ESS20-1..

ESS20 con clip di fissaggio Y 307 754 01
 per sistema di distribuzione di energia modulo 17plus



Rimozione delle clip di fissaggio Y 307 754 01

