

Accessori per ESX10

Descrizione

Il **Modulo 17plus** è un sistema di distribuzione di corrente da utilizzare con il protettore elettronico ESX10.

Ogni modulo può alloggiare 2 dispositivi di protezione, che hanno un involucro largo solamente 12,5 mm ed è inseribile in tutte le guide di montaggio standard industriali.

I moduli bipolari si possono interfacciare tra di loro, in modo da ottenere il numero di sedi richieste e dispongono, inoltre, di una morsettiere alle estremità per il collegamento di circuiti di segnalazione/controllo.

Riduzione dei cablaggi grazie alla barra comune inseribile sul lato alimentazione (polo positivo).

Collegamenti facili e sicuri garantiti dai terminali a molla.

Il potenziale di riferimento dell'ESX10 (pin 11 GND) è precablato (loop) per tutti i moduli interfacciati che verranno chiusi con le apposite piastrelle fornite di specifici terminali; inoltre, l'uscita di stato integrata nell'ESX10-104/-124 si potrà prelevare dal terminale 12 del relativo canale (segnalazione singola).

Il segnale di reset dei dispositivi è collegabile ai terminali 13 e 14 (ESX10-124) o dal terminale 12 (ESX10-125) delle piastrelle laterali di chiusura. L'ingresso di controllo integrato IN+ dell'ESX10-115 è connesso attraverso il terminale 12.

A seconda della versione, è disponibile anche un contatto di segnalazione esente da tensione (ESX10-103/-104/-115/-125).



Dati tecnici

Collegamento morsetti a molla per conduttori solidi e cavi intrecciati con e senza terminali alle estremità. Utilizzare cacciaviti della misura adeguata /SD per rimuovere i morsetti a molla.

Descrizione	Sezione dei cavi	Dimensioni	Lunghezza trefoli nudi
Line-alimentazione (1)	1,5-10 mm ²	3 (1,0 x 5,5)	12 mm
Load-uscita (2)	0,25-4 mm ²	1 (0,6 x 3,5)	12 mm
Terminali segnalazione (11, 13, 14)	0,25-2,5 mm ²	1 (0,6 x 3,5)	10 mm
Terminali segnalazione (12)	0,25-1,5 mm ²	0 (0,4 x 2,5)	9 mm

Tensione nominale (senza ESX10) AC 250 V; 3 AC 433 V; DC 65 V
 Valore di corrente (senza ESX10)

LINE (1)	50 A
LOAD (2)	25 A
GND (11)	10 A
segnale singolo (12)	1 A (con ESX10: 0,5 A)
Segnale gruppo/(13-14)	1 A (con ESX10: 0,5 A)

Valori resistenza interna (senza ESX10)

LINE-LOAD (1-2)	≤ 5 mΩ
Segnale gruppo (13-14) ogni modulo	≤ 8 mΩ per polo +5 mΩ per ogni modulo addizionale

Resistenza alle vibrazioni 5 g (57-500 Hz), ± 0,38 mm (10-57 Hz), prova secondo IEC 60068-2-6, test Fc, 10 cicli frequenza/asse

Resistenza agli urti 25 g (11 ms), prova secondo IEC 60068-2-27, test Ea 11 ms semisinusoidale

Resistenza alla corrosione 96 ore in nebbia salina al 5 %, prova secondo IEC 60068-2-11, test Ka

Prova di umidità 240 ore in 95 % di umidità relativa, prova secondo IEC 60068-2-78, test Cab

Rigidità dielettrica del modulo 17plus (senza ESX10)
 tra circuiti principali (senza sbarra): 1500 V
 tra circuito principale e circuito ausiliario: 1500 V
 tra circuiti ausiliari: 1500 V

Peso: Modulo 17plus (centrale) circa 85 g
 morsettiere (coppia) circa 30 g

Informazioni per l'ordine

17PLUS-Q02-00	modulo 17PLUS, parte centrale, 2 canali
17PLUS-QA0-LR	una morsettiere per ogni lato, destro e sinistro, per l'alimentazione laterale tramite morsetti a vite, e connessioni per segnalazioni varie

Configurazione pin, integrata nell'ESX10-124

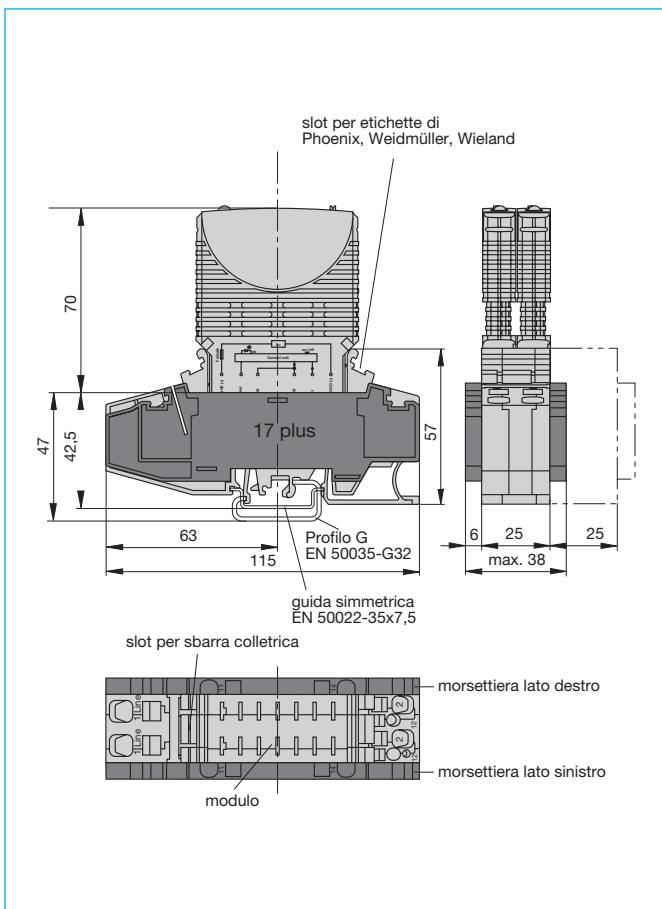
ESX10-124 Modulo 17 plus

LINEA (+)	(1)		tensione di funzionamento +DC 24 V
GND	(11)		tensione di funzionamento -
RE	(13)		ingresso di reset RE
RE	(14)		ingresso di reset RE
SF	(12)		uscita stato SF
CARICO (+)	(2)		uscita carico protetta

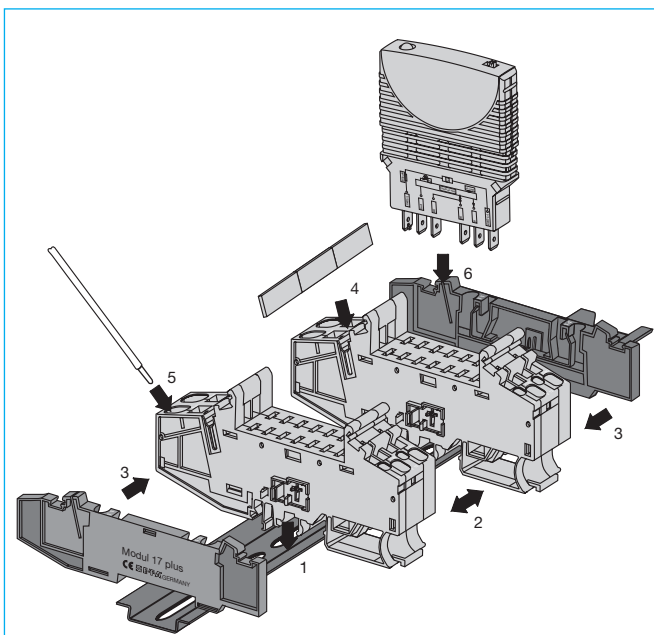
Approvazioni

Instituto di approvazione	tensione nominale	valori di corrente
UL 60950	AC 250 V; DC 80 V	50 A

Dimensioni

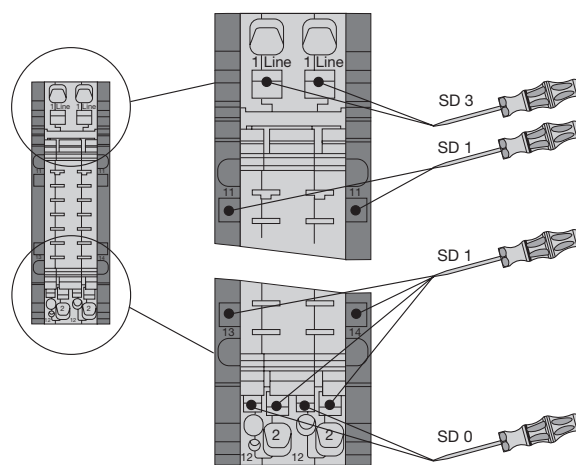


Esempio di installazione



Installazione

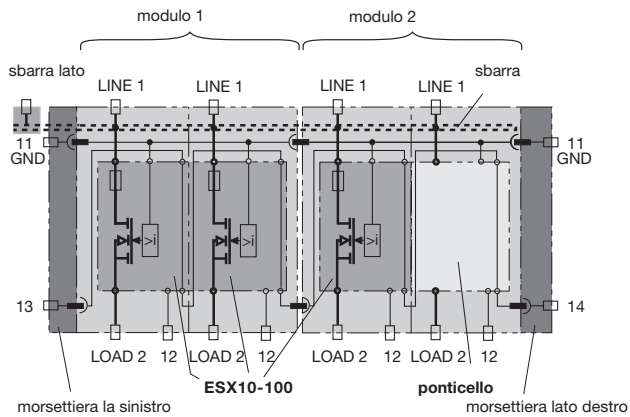
- 1 Inserire i moduli nelle guide DIN.
- 2 Spingere i moduli insieme (fianco a fianco).
- 3 Inserire a scatto le morsettiera destra e sinistra.
- 4 Tagliare la sbarra alla lunghezza richiesta e sistemare sul lato alimentazione dei moduli.
- 5 Collegare l'alimentazione di linea attraverso i morsetti a molla.
- 6 Inserire l'ESX10.



Connessione e disconnessione cavi tramite cacciavite

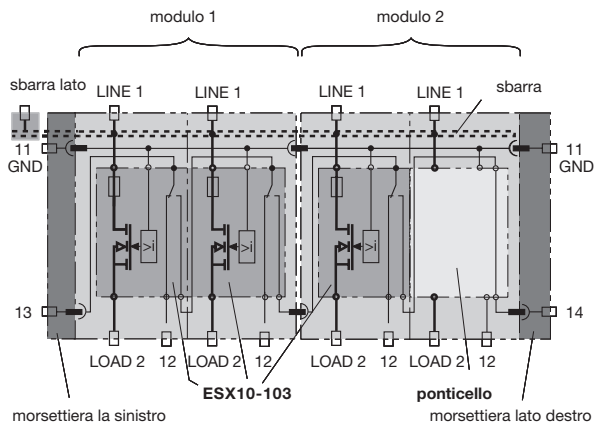
Schema di collegamento per ESX10-...

Modulo 17plus con ESX10-100



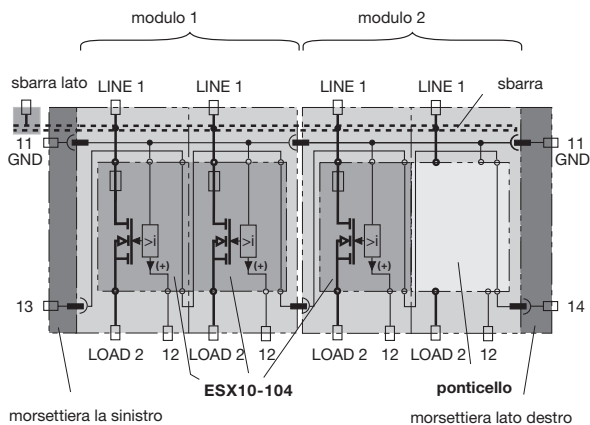
11 GND
13, 14 precablati internamente

Modulo 17plus con ESX10-103



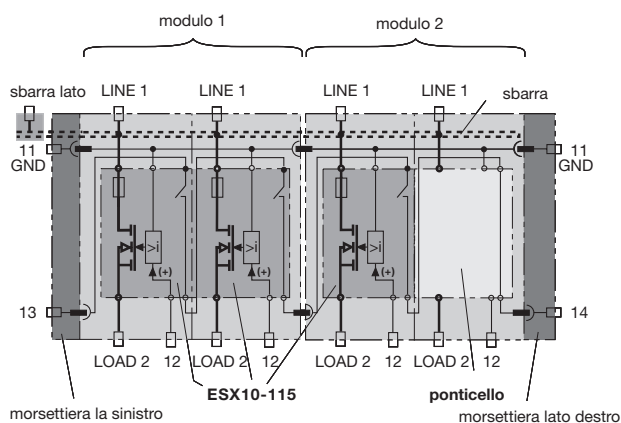
11 GND
12, 13, 14 terminale per segnalazione di gruppo (in scambio)
(13-12 N/C, 13-14 N/O)

Modulo 17plus con ESX10-104



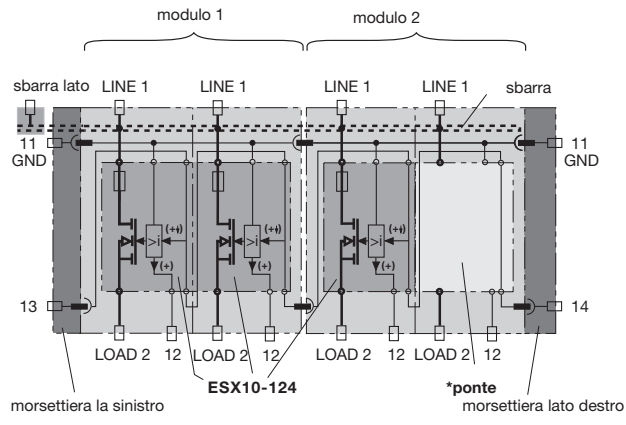
11 GND
12 uscita di stato SF +24V=OK
13, 14 precablati internamente

Modulo 17plus con ESX10-115



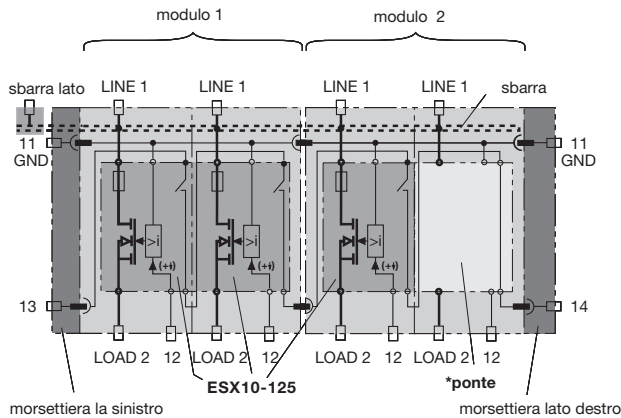
11 GND
12 terminale per controllo segnalazione ON (+24VDC)
13, 14 terminale per segnalazione di gruppo (N/O)

Modulo 17plus con ESX10-124



11 GND
12 uscita di stato SF +24V=OK
13, 14 ingresso di reset RE (reset di gruppo), +24V lato di caduta
*Attenzione: per le posizioni non utilizzate devono essere utilizzati i ponti per la continuità del collegamento

Modulo 17plus con ESX10-125

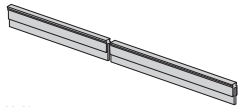


11 GND
12 ingresso di reset RE (segnale singolo), +24V lato di caduta
13, 14 terminale per la segnalazione di gruppo (N/O)
*Attenzione: per le posizioni non utilizzate devono essere utilizzati i ponti per la continuità del collegamento

Accessori per l'ESX10

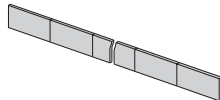
Sbarra 32 A

- X 222 005 01 isolamento blu, 500 mm
- X 222 005 02 isolamento rosso, 500 mm
- X 222 005 03 isolamento grigio, 500 mm
- „fino a 32 A di alimentazione continua“



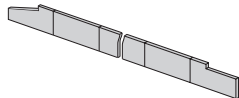
Sbarra 50 A

- Y 307 016 01 non-isolato, 500 mm
- „fino a 50 A di alimentazione continua; Inserire a fondo per protezione contro il contatto accidentale“



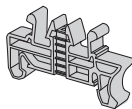
Sbarra 50 A

- Y 307 016 11 non-isolato, 500 mm
- „fino a 50 A di alimentazione continua“



Squadra di estremità

- X 222 004 01 larghezza 10 mm



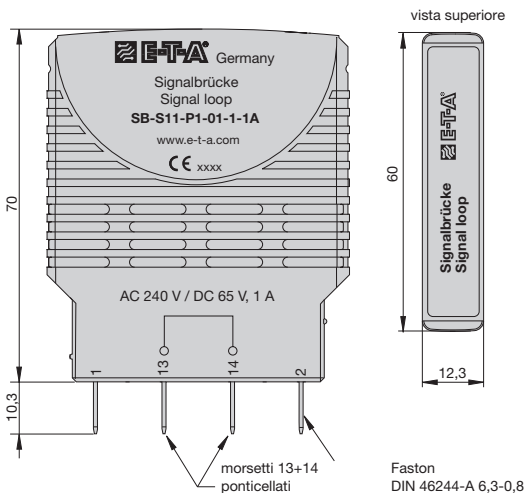
Morsetto a vite per sbarra

- X 211 156 01 non-isolato

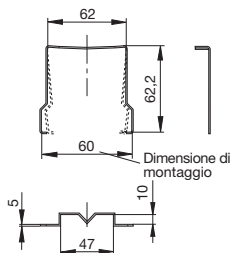


Ponticello

- SB-S11-P1-01-1-1A

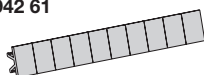


Molla per disgiuntori tipo ESX10 codice Y 308 729 01



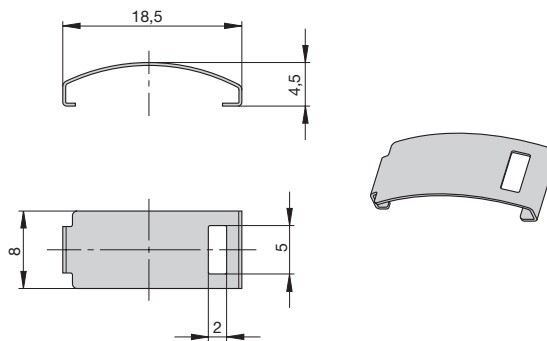
Accessori

- Superficie disponibile 6 x 10 mm (confezioni 10 pezzi = 1 striscia)
- Y 307 942 61



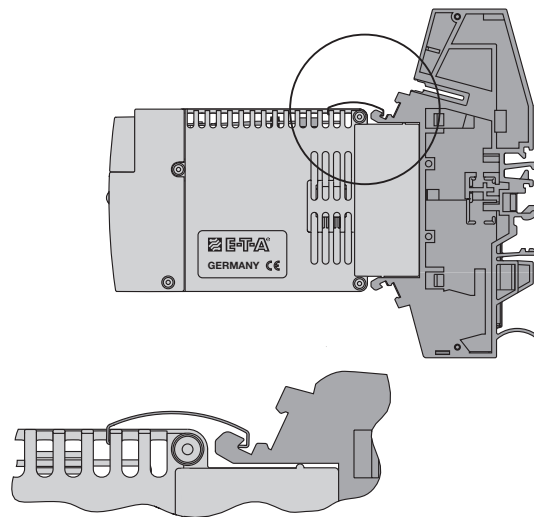
Accessori per l'ESX10

Clip di fissaggio Y 307 754 01

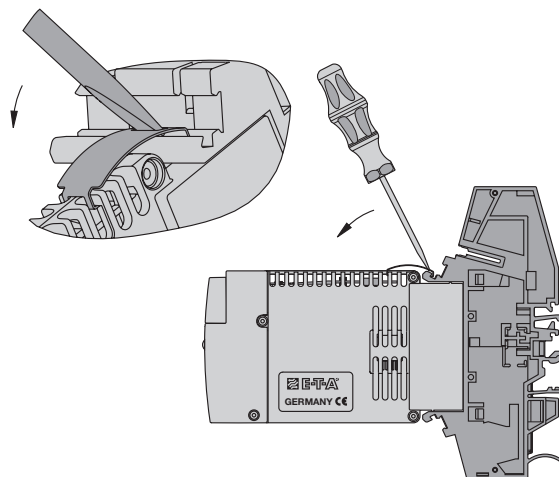


Accessori per l'ESX10

ESS20 con clip di fissaggio Y 307 754 01 per sistema di distribuzione di energia modulo 17plus



Rimozione delle clip di fissaggio Y 307 754 01



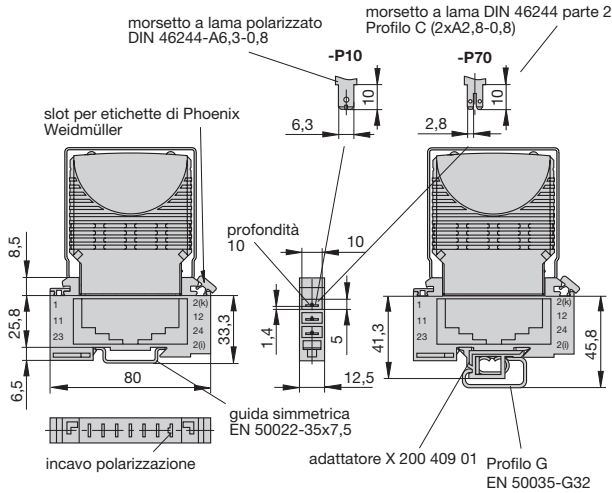
Accessori per l'ESX10

Prese montaggio singolo
(fino a 16 A carico max.)

17-P10-Si
17-P70-Si

(con adattatore)

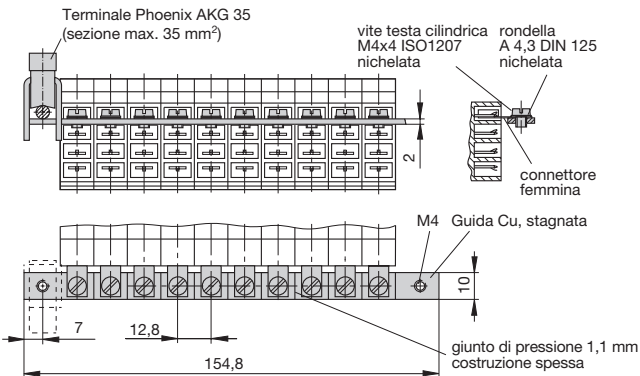
17-P10-Si-20025
17-P70-Si-20025



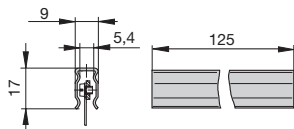
Sbarra Bus 10-vie (fornita come pacchetto completo) per presa tipo 17 (per max. 100 A carico continuo), più posizioni disponibili a richiesta

X 211 157 01 con terminale

X 211 157 02 senza terminale



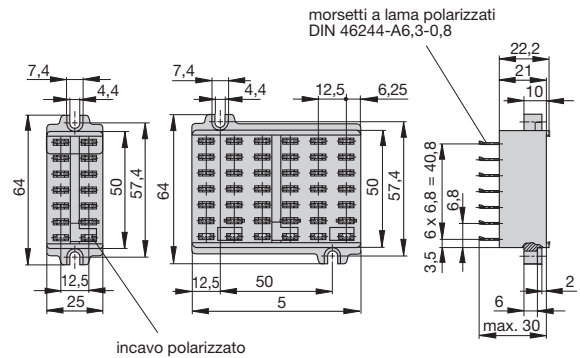
Manicotto isolante per busbar (10 vie)
Y 303 824 01



presa montaggio 2-vie
23-P10-Si

(clip fissaggio Y 300 581 03 disponibile a richiesta)

presa montaggio 6-vie
63-P10-Si



Collegamenti bus connettore -P10

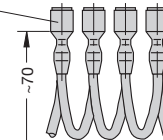
X 210 588 01 / 01/1,5 mm² marrone (fino a 13 A carico max.)

X 210 588 02 / 01/2,5 mm² nero (fino a 20 A carico max.)

X 210 588 03 / 01/2,5 mm² rosso (fino a 20 A carico max.)

X 210 588 04 / 01/2,5 mm² blu (fino a 20 A carico max.)

100 linguette quick-connect 6,3 DIN 46247 ottone stagnato, isolato



Selezione di pin integrata in ESX10-124

ESX10-124 17-P10-Si

LINE (+) [2(k)]

GND [12]

RE [24]

[2(i)]

RE [23]

SF [11]

LOAD (+) [1]

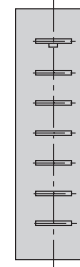


Tabella 4: ESX10-... - Pin assignment 17-P10-Si

17-P10-Si	ESX10-					
Pins	-100	-103	-104	-115	-124	-125
[2(k)]	LINE (+) DC +24 V	LINE (+) DC +24 V	LINE (+) DC +24 V	LINE (+) DC +24 V	LINE (+) DC +24 V	LINE (+) DC +24 V
[12]	GND	GND	GND	GND	GND	GND
[24]		group SF changeover terminal		group SF N/O	reset IN+ +24 V ↓	group SF N/O
[2(i)]	not assigned	not assigned	not assigned	not assigned	not assigned	not assigned
[23]		group SF changeover N/O		group SF N/O	reset IN+ +24 V ↓	group SF N/O
[11]		group SF changeover N/C	status OUT +24 V = OK	control signal IN+ +24 V = ON	status OUT +24 V = OK	reset IN+ +24 V ↓
[1]	LOAD (+)	LOAD (+)	LOAD (+)	LOAD (+)	LOAD (+)	LOAD (+)