

Descrizione

Il dispositivo ESX10-TC allarga il nostro range prodotti „Protezione elettronica da sovracorrenti” per applicazioni DC 12 V. In solo 12,5 mm di larghezza, esso protegge in modo selettivo tutti i circuiti di carico DC 12 V. Questo avviene tramite una combinazione di limitazione attiva elettronica della corrente in caso di corto circuito e una disconnessione in caso di sovraccarico da $1,1 \times I_N$. Il dispositivo ESX10-TC si monta direttamente su barra DIN.

Spesso gli alimentatori switching DC 12 V sono utilizzati nella tecnologia di automazione, ad esempio come prova. In caso di sovraccarico essi regolano la tensione di uscita, destinata a fornire tutti i carichi collegati. Se in un singolo carico del sistema sovrviene un errore, in tutti gli altri circuiti si interrompe l'alimentazione. Spesso, questo non è solo una condizione di errore indefinito, ma causa anche un arresto della macchina o del sistema.

Questo è esattamente il tipo di problema che si può risolvere con il dispositivo ESX10-TC, che reagisce più velocemente dell'alimentatore switching al sovraccarico.

La corrente massima è sempre limitata a 1,3...1,8 volte la corrente nominale selezionata (vedi tabella 1). In questo modo è possibile commutare carichi capacitivi fino a 20.000 μF ed è possibile in caso di sovraccarico o di corto circuito.


Per adattarsi alle condizioni di carico, la corrente nominale ha valori fissi da 1 A a 10 A per DC 12 V.

Gli stati di funzionamento e di guasto sono visualizzati da un LED multicolore e da un'uscita di stato a prova di corto circuito.

Il controllo remoto è possibile tramite un segnale di reset remoto, od un segnale di controllo remoto ON/OFF. L'interruttore manuale ON/OFF del dispositivo consente una mirata messa in servizio dei singoli circuiti di carico.

Nel caso che il dispositivo ESX10-TC riconosca un sovraccarico o un corto circuito, il transistor dell'uscita carico si blocca ed interrompe così il flusso di corrente nel circuito difettoso. Dopo la segnalazione dell'errore, il protettore ESX10-TC è resettabile da un segnale elettronico, o manualmente tramite l'interruttore ON/OFF presente sul dispositivo stesso.

Funzioni

- Protezione selettiva del carico, caratteristiche di scatto elettronico
- Limitazione della corrente attiva per il collegamento sicuro di carichi capacitivi fino a 20.000 μF e per sovraccarico/cortocircuito.
- Correnti nominali 0,5 A...12 A con tensione DC 12 V
- Scollegamento affidabile del carico con $1,1 \times I_N$ plus, anche con linee di carico lunghe o piccole sezioni di cavo
- Interruttore manuale ON/OFF (S1)
- Ingresso di controllo IN+ per segnale ON/OFF remoto (opzione)
- Ingresso di reset elettronico (opzione)
- Indicazione chiara di stato e di guasto attraverso LED, uscita di stato SF o contatto segnale F
- Elemento di sicurezza integrato regolato in base alla corrente nominale
- Solo 12,5 mm di larghezza
- Montaggio su guida DIN
- Facilità di collegamento dei fili attraverso la barra comune LINEA+ e 0 V
- Versioni aggiunte con Approvazioni ATEX disponibili con simbologia:  Il 3G Ex nA IIB T4 Gc X
ESX10-TC...-E

Vedi istruzioni separate:



ESX10-TC

Dati tecnici ($T_{\text{ambiente}} = 25^\circ\text{C}$, $U_N = \text{DC } 12 \text{ V}$)

Dati di funzionamento

Tensione di servizio	DC 12 V (9...18 V)
Valore di corrente I_N	valori fissi di corrente: 1 A, 2 A, 3 A, 4 A, 6 A, 10 A
Corrente di circuito chiuso I_0	condizione ON: normalmente 15...20 mA
Indicazione di stato tramite	<ul style="list-style-type: none"> • LED multicolore: <ul style="list-style-type: none"> Verde: <ul style="list-style-type: none"> - il dispositivo è ON (S1 = ON) - Power-MOSFET è ON Arancio: <ul style="list-style-type: none"> - in caso di sovraccarico o cortocircuito fino alla disconnessione elettronica Rosso: <ul style="list-style-type: none"> - dispositivo disconnesso elettronicamente - circuito di carico/Power-MOSFET OFF - voltaggio non sufficiente ($< 3,25 \text{ V}$) - dopo l'accensione fino alla fine del ritardo d'accensione OFF: <ul style="list-style-type: none"> - spento manualmente (S1 = OFF) o dispositivo non funzionante • uscita stato SF (optional) • posizione ON/OFF/dell'interruttore S1

Circuito di carico

Uscita carico	Uscita di commutazione con MOSFET commutante verso il +
Scollegamento sovraccarico	tip. $1,1 \times I_N$ ($1,05...1,35 \times I_N$)
Corrente cortocircuito I_K	limitazione corrente attiva (vedi tabella 1)
Tempo di scatto per scollegamento elettronico	vedi caratteristiche tempo/corrente tip. 3 s con $I_{\text{carico}} > 1,1 \times I_N$ tip. 50 ms...3 s con $I_{\text{carico}} > 1,8 \times I_N$ (oppure. $1,5 \times I_N$)
Temperatura di sgancio	monitoraggio di temperatura interno con scollegamento elettronico
Monitoraggio di bassa tensione uscita carico	con isteresi $< 500 \text{ ms}$, non è necessario il reset: carico "OFF" con $U_B < 3,2 \text{ V}$
Ritardo partenza t_{Start}	tip. 10 ms dopo ogni Accensione e dopo applicazione U_N
Disconnessione del circuito di carico	scollegamento elettronico
Circuito libero	diodo libero esterno raccomandato con carico induttivo
Non si devono collegare in parallelo diverse uscite di carico	

Dati tecnici ($T_{\text{ambiente}} = 25\text{ }^{\circ}\text{C}$, tensione operativa $U_N = \text{DC } 12\text{ V}$)

Uscita stato SF	ESX10-T.-114/-124
Dati elettrici	uscita di segnale switching+, collega U_N al morsetto 23 del modulo dati nominali: DC 12 V/max. 0,2 A (a prova di cortocircuito) l'uscita di segnale è collegata internamente a terra con una resistenza da 10 k Ω
Stato OUT	ESX10-TC-114/-124 (segnalazione di stato OUT), con $U_N = + 12\text{ V}$ + 12 V = S1 è ON, uscita di carico connessa. 0V = S1 è ON, uscita carico bloccata e/o S1 OFF LED rosso acceso
Stato OFF	livello 0 V all'uscita di stato quando: <ul style="list-style-type: none"> ● l'interruttore S1 è in posizione ON, ma il dispositivo è ancora in ritardo di commutazione ● l'interruttore S1 è OFF, o il segnale di controllo è OFF, il dispositivo è spento ● nessuna tensione di servizio U_N

Ingresso di reset RE	ESX10-T.-124
Dati elettrici	tensione: max. + DC 18 V alta > DC 4,5 V \leq DC 18 V bassa \leq DC 2,5 V > 0 V assorbimento normalmente 1,4 mA (+ DC 12 V) durata impulso minima normalmente 10 ms
Segnale di reset RE terminale 22	L'ESX10-TC-124 elettronicamente bloccato può essere ripristinato in remoto da un pulsante esterno con un impulso + 12 V. È possibile applicare un segnale di reset comune a più dispositivi contemporaneamente. I dispositivi accesi non ne risentono

Ingresso di controllo IN+	ESX10-TB-114
Dati elettrici	vedere ingresso di reset RE
Segnale di controllo IN+ terminale 21	livello +12 V (ALTO): il dispositivo sarà acceso da un segnale ON/OFF remoto 0 V level (LOW): il dispositivo sarà spento da un segnale ON/OFF remoto
Interruttore S1 ON/OFF	l'unità può essere accesa con S1 solo se viene applicato un livello HIGH a IN

Dati generali	
Elemento di sicurezza	fusibile di backup per ESX10-T non richiesto considerando l'elemento ridondante di sicurezza integrato

Morsetti	LINE+/LOAD+/0V
morsetti a vite	M4
sezione massima del cavo flessibile con puntale con/senza fascetta di plastica	0,5 - 10 mm ²
collegamento a più terminali (2 cavi identici)	
rigido/flessibile	0,5 - 4 mm ²
flessibile con puntale senza fascetta di plastica	0,5 - 2,5 mm ²
flessibile con puntale TWIN con fascetta di plastica	0,5 - 6 mm ²
parte non isolata	10 mm
momento di serraggio (EN 60934)	1,5 - 1,8 Nm

Morsetti	contatti di segnalazione
morsetti a vite	M3
sezione massima del cavo flessibile con puntale con/senza fascetta di plastica	0,25 - 2,5 mm ²
parte non isolata	8 mm
momento di serraggio (EN 60934)	0,5 - 0,6 Nm

Materiale involucro	plastica
Montaggio	barra DIN secondo EN 50022-35x7,5

Dati tecnici ($T_{\text{ambiente}} = 25\text{ }^{\circ}\text{C}$, tensione operativa $U_N = \text{DC } 12\text{ V}$)

Temperatura ambiente	-20...+60 °C (senza condensazione, vedi EN 60204-1) con condensazione possibile su richiesta
Temperatura di stoccaggio	-20...+70 °C
Umidità	96 hrs/95 % RH/40 °C secondo IEC 60068-2-78, test Cab classe climatica 3K3 secondo EN 60721
Vibrazioni	3 g, testato secondo IEC 60068-2-6 test Fc
Grado di protezione	involucro IP20 DIN 40050 morsetti IP20 DIN 40050
EMC (Direttiva, EMC, Logo CE)	emissione: EN 61000-6-3 sensibilità: EN 61000-6-2
Isolamento (IEC 60934)	0,5 kV/2 grado di contaminazione 2 isolamento rinforzato in area operativa
Rigidità dielettrica	max. DC 18 V (circuito carico)
Resistenza d'isolamento (condizione OFF) n/d,	soltanto scollegamento elettronico
Approvazioni	Logo CE UL 2367, File # E306740, Solid State Overcurrent Protectors UL 508, File # E322549
Dimensioni (W x H x D)	12,5 x 80 x 83 mm
Peso	circa 65 g

Tabella 1: differenza di potenziale, limitazione di corrente, massima corrente di carico

Valori di corrente I_N	Tip. Diff. di potenziale U_{ON} con I_N	Corrente attiva limitazione (tip)	Carico massimo AI 100 % OD	
			$T_U = 40\text{ }^{\circ}\text{C}$	$T_U = 60\text{ }^{\circ}\text{C}$
1 A	80 mV	$1,8 \times I_N$	1 A	1 A
2 A	130 mV	$1,8 \times I_N$	2 A	2 A
3 A	80 mV	$1,8 \times I_N$	3 A	3 A
4 A	100 mV	$1,8 \times I_N$	4 A	4 A
6 A	130 mV	$1,8 \times I_N$	6 A	5 A
10 A	150 mV	$1,5 \times I_N$	10 A	9 A

Attenzione: se i dispositivi vengono montati in serie senza raffreddamento convenzionale, la corrente dei dispositivi deve essere ridotta all'80 %, a causa degli influssi termici

Attenzione

- L'utente deve assicurarsi che le sezioni di cavo del relativo circuito di carico siano adeguate al valore di corrente dell'ESX10-T utilizzato.
- Si devono prevenire gli avviamenti automatici di macchinari dopo lo spegnimento (vedi Direttiva Macchine 98/37/EG ed EN 60204-1). In caso di un cortocircuito o un sovraccarico, il circuito di carico viene scollegato elettronicamente dall'ESX10-T.

Codici di identificazione per versioni ATEX ...-E

Modello		
ESX10	Dispositivo Elettronico di Protezione di Circuito, con limitazione di corrente	
Montaggio e design		
TC	montaggio su guide, con contatto di segnale e slot per barre e ponticelli	
Versione		
1	standard, senza isolamento fisico in caso di guasto	
Ingresso segnale		
1	con ingresso di controllo In+	
2	con ingresso di reset RE	
Uscite di segnale		
4	uscita stato SF	
Tensione di servizio		
DC 12 V	tensione nominale DC 12 V	
Corrente nominale		
1...10 A		
Certificazioni		
E	ATEX	
ESX10 - TC - 1 2 4 - DC 12 V - 6 A E esempio di ordinazione		

Codice di identificazione


Modello		
ESX10	Dispositivo Elettronico di Protezione di Circuito, con limitazione di corrente	
Montaggio e design		
TC	montaggio su guide, con contatto di segnale e slot per barre e ponticelli	
Versione		
1	standard, senza isolamento fisico in caso di guasto	
Ingresso segnale		
1	con ingresso di controllo In+ (solo ESX10-TC.-114)	
2	con ingresso di reset RE (solo ESX10-TC.-124)	
Uscite di segnale		
4	uscita stato SF (solo ESX10-TC-114, ESX10-TC-124)	
Tensione di servizio		
DC 12 V	tensione nominale DC 12 V	
Corrente nominale		
1 A		
2 A		
3 A		
4 A		
6 A		
10 A		
ESX10 - TC - 1 2 4 - DC 12 V - 6 A esempio di ordinazione		

Per la descrizione dei segnali in ingresso ed uscita dell'ESX10-T (schemi dei collegamenti) vedi la pagina seguente.

Approvazioni

Istituto di approvazione	Tensione nominale	Valori di corrente
UL 2367	DC 12 V	1...10 A
UL 508	DC 12 V	1...10 A
UL 1604 (class I, div. 2, groups A,B,C,D)	DC 12 V	1...10 A
Approvazioni TUV Sud/ATEX	DC 12 V	1...10 A
IEC/EN 60079-0/ -14/-15		⊕ II 3G Ex nA IIB T4 Gc X

Informazioni relative ad approvazioni UL

 **ESX10-TC**
UL1604
UL File # E320024

Operating Temperature Code T5

- This equipment is suitable for use in Class I, Division 2, Groups A, B, C and D or non-hazardous locations only

WARNING:

- Exposure to some chemicals may degrade the sealing properties of materials used in the following device: relay

Sealant Material:

Generic Name: Modified diglycidyl ether of bisphenol A
Supplier: Fine Polymers Corporation
Type: Epi Fine 4616L-160PK

Casing Material:


Generic Name: Liquid Crystal Polymer
Supplier: Sumitomo Chemical
Type: E4008, E4009, or E6008


RECOMMENDATION:

- Periodically inspect the device named above for any degradation of properties and replace if degradation is found

WARNING – EXPLOSION HAZARD:

- Do not disconnect equipment unless power has been removed or the area is known to be non-hazardous
- Substitution of any components may impair suitability for Class I, Division 2

 **ESX10-TC**
UL2367
Non-hazardous use - UL File # E306740

 **ESX10-TC**
UL 508
Non-hazardous use - UL File # E322549

Class 2

Meets requirement for Class 2 current limitation (ESX10-TC...-1 A/2 A/3 A/4 A/6 A)

Scheda istruzioni



Electronic Circuit Protector ESX10-TC-DC 12 V

 **UL1604**

UL File # E320024

This device is suitable for use in Class I, Div 2, Groups A, B, C, D; TC T5; Hazardous locations or nonhazardous locations only

Warnings:

1. Remove power before disconnecting device or the area is known to be nonhazardous.
2. Components substitutions may impair suitability of Class I, Div 2.
3. Chemical exposure may degrade internal relay's sealing property.

 **UL2367**

Non-hazardous use
UL File # E306740

 **UL508**

Non-hazardous use
UL File # E322549

Refer to data sheet / installation guidelines for installation and safety instructions.

E-T-A Elektrotechnische Apparate GmbH
Industriestraße 2-8 · D-90518 ALTENDORF
GERMANY
Phone: +49 9187 10-0 · Fax: +49 9187 10-397
E-Mail: info@e-t-a.de · www.e-t-a.de

EG-Dichiarazione di conformità per ATEX-versione ESX10-TA/-TB-...-E



EG-Konformitätserklärung Nr. 100.218.1018-01
Declaration of Conformity

Wir **E-T-A Elektrotechnische Apparate GmbH**
Wir (Name des Anbieters / supplier's name)

Industriestraße 2-8
D-90518 Altdorf
Germany

erklären in alleiniger Verantwortung, dass das Produkt
declare under our sole responsibility that the single pole product

elektronischer Sicherungsautomat
electronic circuit protector

ESX10-TC (Hutschienenmontage rail mounting, DC12V)

auf das sich diese Erklärung bezieht, mit der/den folgenden
Norm(en) oder normativen Dokument(en) übereinstimmt
to which this declaration relates is in conformity with the following standard(s) or
other normative document(s).

EN 60079-0: 2009, Explosive Atmosphäre- Allgemeine Anforderungen
Explosive atmospheres - General requirements
EN 60079-15: 2011, Explosive Atmosphäre - Geräteschutz durch
Zündschutzart „n“
Explosive atmospheres - Equipment protection by type of protection "n"

gemäß den Bestimmungen der Richtlinie(n)
Following the provisions of Directive(s) (falls zutreffend / if applicable)

94/9/EG ATEX-Richtlinie
94/9/EG ATEX directive

und der bestimmungsgemäßen Verwendung in explosionsgefährdeten
Bereichen entspricht.
and meets the requirements of intended use in explosive areas

II 3G Ex nA IIB T4 Gc X -20°C ≤ T ≤ +60°C
für Zone 2 (Gas-Atmosphäre)
for zone 2 (gas atmosphere)

Diese Konformitätserklärung entspricht der Europäischen Norm DIN EN ISO/IEC 17050-1:2010 "Konformitätsbewertung - Konformitätserklärung von Anbieters - Teil 1: Allgemeine Anforderungen" und der internationalen Norm, ISO/IEC 17050-1:2004, Conformity assessment - Supplier's declaration of conformity - Part 1: General requirements.

This Declaration of Conformity is suitable to the European Standard DIN EN ISO/IEC 17050-1:2010 "Conformity assessment - Supplier's declaration of conformity - Part 1: General requirements" and the international Standard ISO/IEC 17050-1:2004, Conformity assessment - Supplier's declaration of conformity - Part 1: General requirements.

D-90518 Altdorf/bei Nürnberg • Germany • Telephone +49 9187 / 10-0 • Facsimile +49 9187 / 10-398

1/2



Die zugehörige Betriebsanleitung enthält wichtige sicherheitstechnische Hinweise und Vorschriften für die Inbetriebnahme der genannten Geräte gemäß der Richtlinie 94/9/EG (ATEX)
The pertinent user manual holds vital safety-related information and regulations for start-up of the described devices in accordance with directive 94/9/EG (ATEX).

Werden die Produkte in eine übergeordnete Maschine/Anlage eingebaut, so müssen die durch den Einbau entstehenden neuen Risiken durch den Hersteller der neuen Maschine /Anlage beurteilt werden.
Should the products be fitted into a superordinate machine or system, the newly developing risks have to be assessed by the manufacturer of the new machine/system.

Altdorf, 27. Oktober 2011

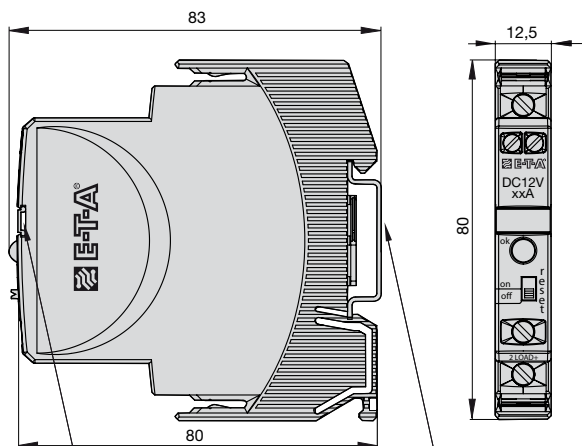
(Ort und Datum der Ausstellung /
Place and date of issue)

(Name und Unterschrift oder gleichwertige Kennzeichnung des Befugten / name and signature or equivalent of authorized person)

D-90518 Altdorf/bei Nürnberg • Germany • Telephone +49 9187 / 10-0 • Facsimile +49 9187 / 10-398

2/2

Dimensioni

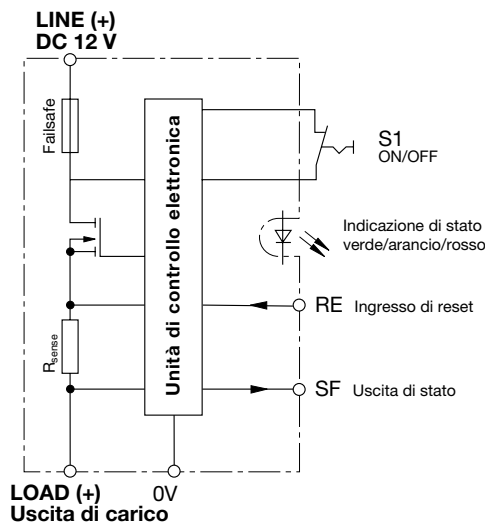


Targhetta Phoenix
Phoenix ZBF12

Montaggio a scatto per
barra EN 50022-35x7,5

Diagramma schematico ESX10-TC-124-DC 12 V (esempio)

ESX10-TC-124-...



LOAD (+) 0V
Uscita di carico

Schema collegamento morsetti ESX10-TC-124-DC 12 V (esempio)

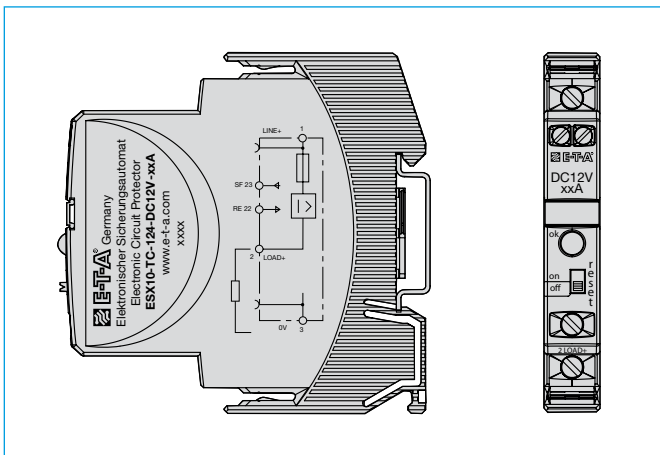


Tabella 2: ESX10-T – versione prodotto

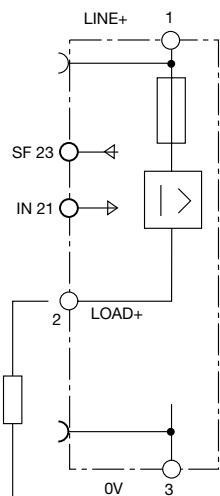
Versione		Ingresso di segnalazione		Uscita di segnalazione
ESX10-.. DC 12 V		Ingresso di controllo ON/OFF + 12 V Control IN+	Ingresso di reset + 12 V ↓ RE	Uscita di stato SGF OUT + 12 V = OK
-TC	-114	x		x
-TC	-124		x	x

Ingressi/uscite segnale di ESX10-T (schema dei collegamenti)

Ingressi/uscite segnale di ESX10-T (schema dei collegamenti)

ESX10-TC-114-DC12V

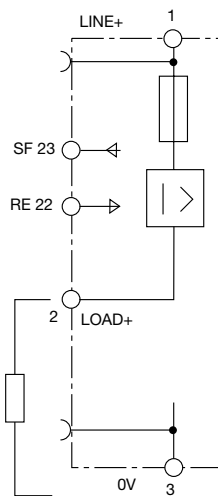
Con ingresso di controllo IN+ (+DC 12 V)
con uscita di stato SF (+12 V = uscita di carico ON)



condizioni operative:
SF +12 V = OK
condizioni di errore:
SF 0 V

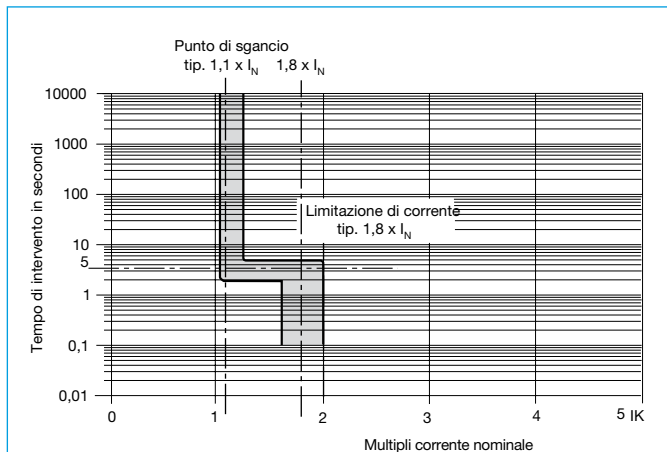
ESX10-TC-124-DC12V

Con ingresso reset RE (+DC 12 V ↓)
Con uscita di stato SF (+12 V = uscita di carico ON)



condizioni operative:
SF +12 V = OK
condizioni di errore:
SF 0 V

Curva caratteristica Tempo/Corrente ($T_A = 25^\circ\text{C}$)

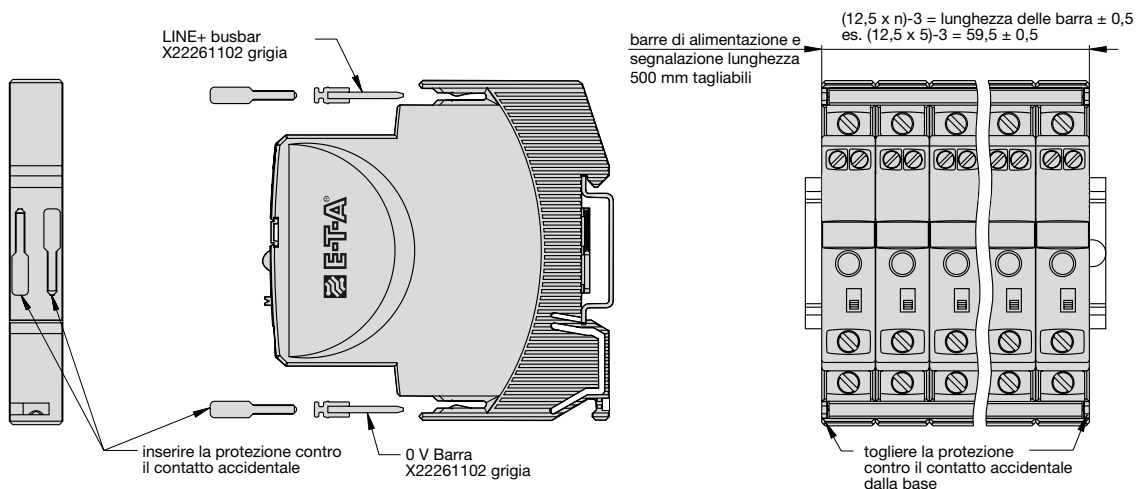


- Normalmente il tempo di sgancio è di 3 s nel range tra $1,1$ e $1,8 \times I_N^{*1}$
- La limitazione elettronica di corrente inizia normalmente a $1,8 \times I_N$, il che significa che, in tutte le condizioni di sovraccarico (indipendentemente dall'alimentazione e dalla resistenza del circuito di carico) il sovraccarico massimo non deve superare $1,8 \times I_N^{*1}$ volte il valore di corrente. Il tempo di scatto è tra 50 msec. (corrente di cortocircuito I_k) e 3 sec. (per sovraccarico con alta attenuazione di linea).
- Senza la limitazione di corrente attivata normalmente a $1,8 \times I_N^{*1}$ passerà una corrente di sovraccarico molto maggiore in caso di cortocircuito o di sovraccarico

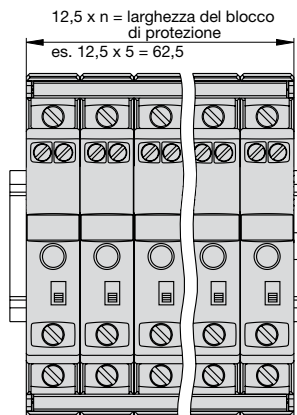
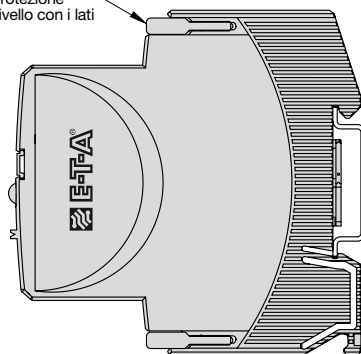
*1) limitazione di corrente normalmente $1,8 \times I_N$ volte la corrente nominale con $I_N = 0,5 \text{ A} \dots 6 \text{ A}$
limitazione di corrente normalmente $1,5 \times I_N$ volte la corrente nominale con $I_N = 8 \text{ A}$ oppure 10 A

Esempi di montaggio per ESX10-TC

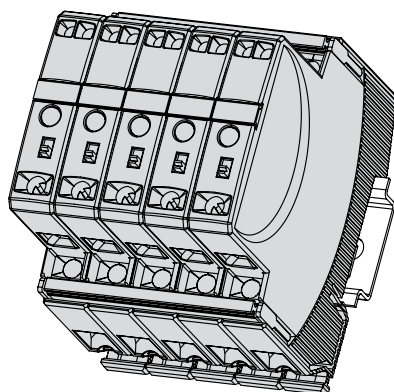
Il dispositivo ESX10-T dispone di un sistema di distribuzione di energia integrato



inserire le barre e le guide di protezione da mettere a livello con i lati dell'involucro



5 ESX10-TC con barre



6

Procedura di assemblaggio:

Prima di collegare i fili inserire le barre nel blocco di protezione.
Per le barre di collegamento sono garantiti 10 cicli di inserimento.

Raccomandazione:

dopo 10 dispositivi le barre di alimentazione e segnale devono essere interrotte per inserirne di nuove

Tabella per barre di corrente e di alimentazione

(codice X222 611 02 / codice X222 005 03)

Numero dei dispositivi	2	3	4	5	6	7	8	9	10
Lunghezza della barra [mm] ± 0,5 mm	22	34,5	47	59,5	72	84,5	97	109,5	122

Descrizione

Il dispositivo ESX10-TC dispone di un sistema di distribuzione di energia integrato. Sono disponibili le seguenti modalità di collegamento con diverse correnti applicabili e barre di segnale:

- LINE
- 0 V

Attenzione: I dispositivi elettronici ESX10-T richiedono una connessione a 0 V

Accessori

Barre per for LINEA+ e 0 V

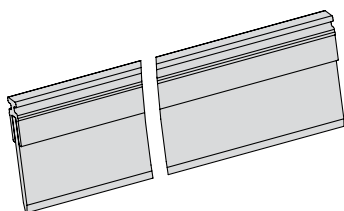
carico max. con un ingresso linea I_{max} 50 A

(consigliato: ingresso linea centrale)

carico max. con due ingressi linea I_{max} 63 A

isolamento grigio, lunghezza: 500 mm

codice: X 222 611 02



Barre di alimentazione LINEA+ e 0 V

isolante grigio

numero di cicli di inserzione 10

codice: X 222 611 34

(adatta a blocco da 3 ESX10-T), lunghezza: 34,5 mm

confezione: 10 pezzi

codice X 222 611 47

(adatta a blocco da 4 ESX10-T), lunghezza: 47 mm

confezione: 10 pezzi

codice X 222 611 59

(adatta a blocco da 5 ESX10-T), lunghezza: 59,5 mm

confezione: 10 pezzi

codice. X 222 611 97

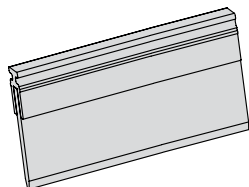
(adatta a blocco da 8 ESX10-T), lunghezza: 97 mm

confezione: 4 pezzi

codice. X 222 611 12

(adatta a blocco da 10 ESX10-T), lunghezza: 122 mm

confezione: 4 pezzi

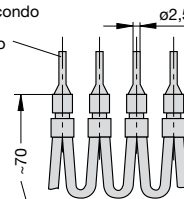


Ponticello per collegamento -K10

adatto per contatti ausiliari

Best.-Nr. X 210 589 02 (1,5 mm², marrone)

50 puntali secondo
DIN 46230,
rame stagnato



Modulo di alimentazione per LINE+ e 0 V

Adatto per varianti ESX10-T....

Capacità di rottura

I_{max} 50 A

Codice: AD-TX-EM01

