

Descrizione

Il controller di potenza remoto allo stato solido E-1048-7.. è un dispositivo di commutazione a transistor con funzioni sia di protezione che di segnalazione. È adatto a tutte le applicazioni in cui le capacità delle esistenti uscite PLC non sono sufficienti o in cui manca protezione contro i sovraccarichi e i cortocircuiti o controllo per la rottura dei fili. Quando sono necessarie solo una o due uscite, l'uso di una costosa scheda di uscita ad alta capacità diventa superflua.

Il controller E-1048-7.., in combinazione con il modulo 17plus, costituisce un sistema, nuovo e molto flessibile, che può essere successivamente modificato o esteso. Barre omnibus, contatti di segnalazione precablati e terminali a molla riducono notevolmente i tempi di installazione (v. Accessori).

Applicazioni tipiche:

Automazione

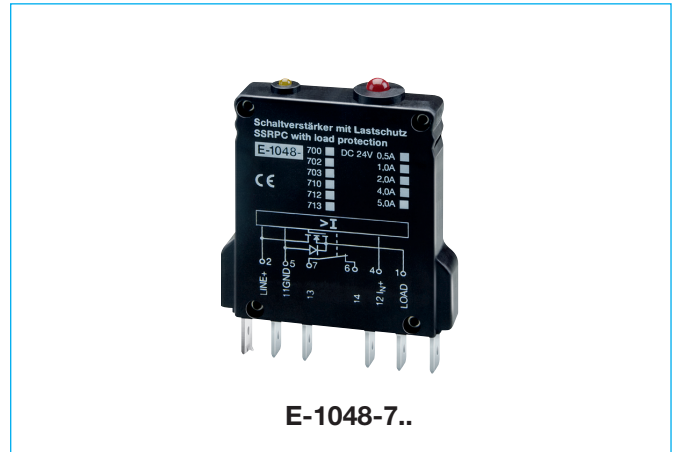
- modulo di interfaccia per amplificare, senza ulteriori costi, la potenza alle uscite PLC
- massima protezione dei singoli carichi tramite sorveglianza del circuito di carico

Protezione e controllo di

- motori
- solenoidi
- lampade

Funzioni

- Massima protezione del carico. Disponibile con correnti nominali di 0,5 A; 1 A; 2 A; 4 A. Senza bisogno di declassamento per tutto il campo di temperatura!
- Rapidità di scollegamento e limitazione in caso di cortocircuiti
- Scollegamento in caso di sovraccarico in base alla curva tempo/corrente (curva di scatto simile a quella di un disgiuntore magnetotermico)
- Controllo remoto
- Segnalazione guasti: LED e uscita di segnalazione per sovraccarichi/cortocircuiti e filo rotto in stato OFF (versione -700) e in stato OFF e ON (versione -702 e -712)
- Memorizzazione guasti: versione -710 e -712
- Circuito di segnalazione guasti fisicamente isolato.
- Tipo compatto, a innesto rapido
- Inserimento a innesto nel modulo 17plus (sistema di distribuzione energia)
- Precablaggio integrato di alimentazione comune e contatti di segnalazione



E-1048-7..

Dati tecnici (T_{ambiente} = 25 °C; a U_N)

Circuito di carico

Tensione nominale U_B DC 24 V (18...36 V)
Valori di corrente I_N 0,5 A; 1 A; 2 A; 4 A
(altri valori su richiesta)

Corrente circuito chiuso I_S normalmente 0,3 mA

Corrente di carico min.

Versione standard: I_{carico} > 1 mA
segnalazione filo rotto in stato OFF R_{carico} > 500 kΩ

Opzionale: segnalazione filo rotto in stato OFF e ON

segn. filo rotto in stato OFF R_{carico} normalmente 500 kΩ
wire break ind. in ON cond. I_{carico} < norm. 130 mA (unità 0,5/1 A)

Caduta di tensione U_{DSmax} I_{carico} < norm. 500 mA (unità 2/4 A)
0,15 V; 0,3 V; 0,1 V; 0,2 V

Temporizzazione di commutazione

t_{on}/t_{off} norm. 300 μs/700 μs con carico resistivo

Scollegamento per sovraccarico circa 1,5 (± 0,3) x I_N dopo circa 100 ms

Corrente di cortocircuito (auto-limitante)
max. 25 A (con valori di corrente di 0,5 A e 1 A)
max. 75 A (con valori di corrente di 2 A e 4 A)

Scollegamento per cortocircuito < 250 μs

Ingresso di controllo

Livello di controllo tra IN+ e GND

Tensione nominale DC 24 V

Ingr. controllo (tensione) U_E DC 0 V < livello basso < 5 V
DC 8,5 V < livello alto < 36 V

Corrente d'ingresso I_E 1...10 mA (8,5...36 V)

Frequenza di commutazione max.

f_{max} 1 kHz

Tempo di ripristino dopo scoll.

sovraccarico/cortocircuito 1 ms

Uscita segnalazione guasti F (relè)

Tensione di commutazione max. DC 150 V

AC 125 V

Capacità di interruzione max. DC 30 W

AC 60 W

Corrente max. servizio continuo 1 A

Dati generali

Campo di temperatura 0 °C...+60 °C

Tensione d'isolamento DC 500 V > 10 MΩ

(IEC 60664/VDE 0110)

Peso 28 g

Descrizione tecnica

A una certa tensione di ingresso (> 8,5 V), il controller attiva un transistor di potenza per collegare il carico al polo positivo della tensione che alimenta il circuito di carico (U_B).

Il transistor si disattiva quando

- la tensione di controllo (U_E) viene tolta
- è presente cortocircuito/sovraccarico nel circuito di carico.

La segnalazione dello stato è fornita da due LED (rosso e giallo).

La protezione da sovraccarico, che simula la curva tipo magnetotermico, interviene a circa 1,5 volte la corrente nominale. Vedere le curve tempo/corrente.

Il controller è dotato di terminali a linguetta DIN 46244-A6,3-0,8 e può essere montato a innesto in vari tipi di zoccoli E-T-A o nel modulo 17plus (v. Accessori).

Circuito di controllo

Stato ON:

Se, ai terminali di ingresso (+IN verso GND), viene applicata una tensione superiore a 8,5 V, la corrente di controllo (dal PLC) passa attraverso l'optoaccoppiatore. Il transistor di uscita diventa conduttivo e il LED giallo segnala lo stato.

Stato OFF:

Una tensione di controllo inferiore a 5 V disattiva il transistor di uscita.

Circuito di carico

Il circuito di carico commuta in base al segnale di controllo ("0" o "1"). I guasti sono controllati elettronicamente. In caso di cortocircuito, il circuito viene scollegato dopo max. 250 μ s mentre, in caso di sovraccarico inammissibile, viene scollegato secondo le curve tempo/corrente (v.elenco).

Uscita segnalazione guasti F

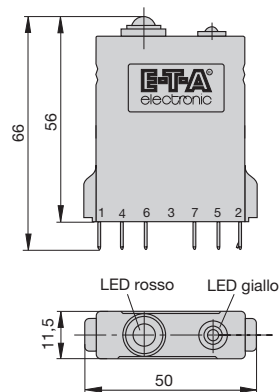
Il circuito di segnalazione dei guasti è fisicamente isolato dai circuiti di carico e di controllo da un relè.

In stato OFF, con l'uscita transistor aperta, questo circuito (con contatto chiuso) segnala la rottura filo.

Le versioni con memorizzazione dei guasti (-702 e -712) memorizzano il segnale di guasto fino al ripristino della tensione di controllo.

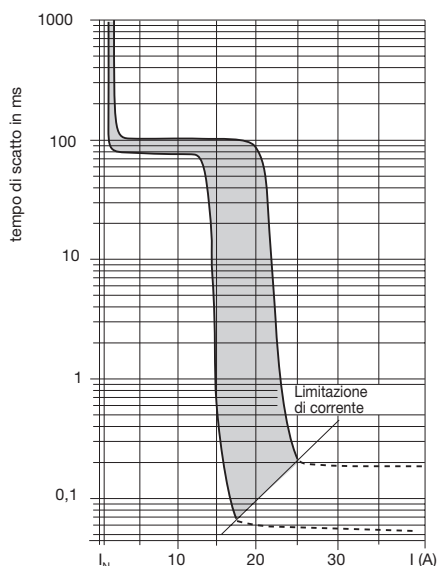
Segnalazione visiva dei guasti con LED rosso.

Dimensioni

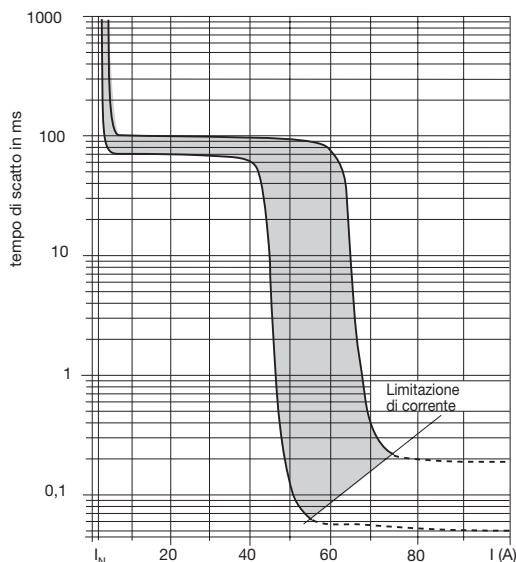


Tipiche curve tempo/corrente ($T_A = 25^\circ\text{C}$)

0,5 A e 1 A



2 A e 4 A



Informazioni per l'ordine

Modello

E-1048 Controller di potenza allo stato solido per uscite PLC

Versione

700 segnalazione filo rotto in stato OFF (standard)

702 segnalazione permanente filo rotto

712 segnalazione permanente filo rotto e memorizzazione guasti

703 segnalazione filo rotto

Tensione nominale

DC24 V DC 24 V (standard)

Correnti nominali

0,5 A

1,0 A

2,0 A

4,0 A

E-1048 - 700 DC24 V 1,0 A esempio di ordine

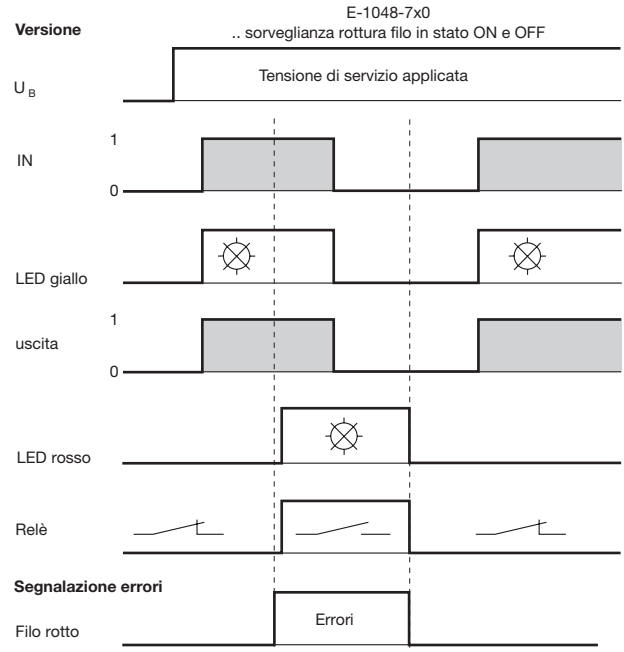
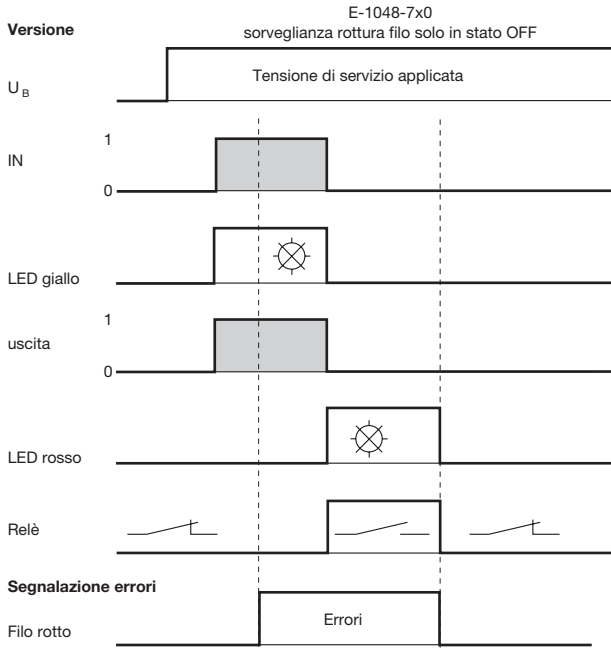
Versioni preferenziali

NUOVO

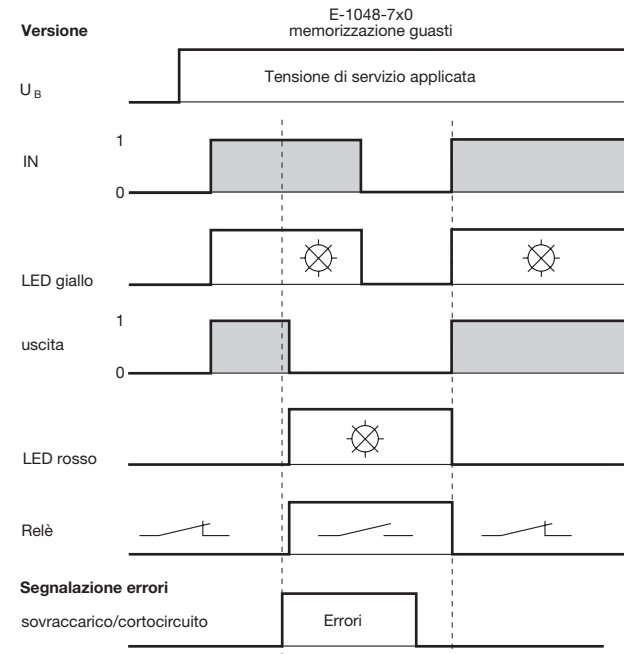
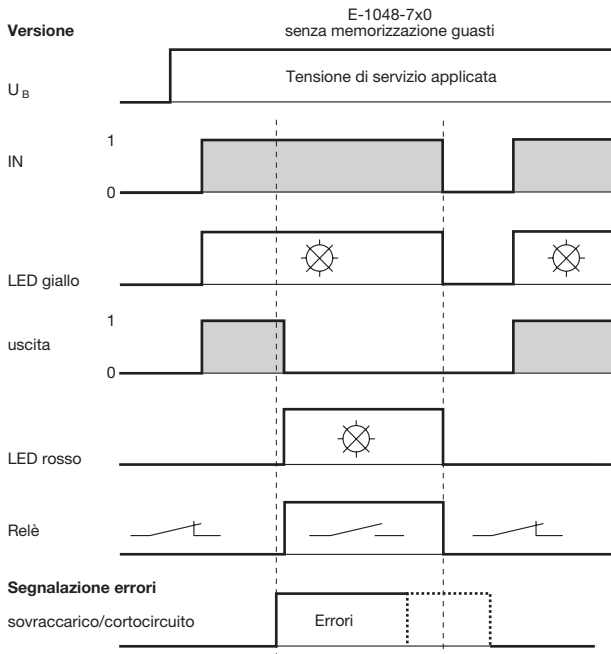
Versioni preferenziali	Corrente preferenziale (A)				
	0,5	1	2	4	5
E-1048-700-DC24V-	x	x	x	x	x
E-1048-702-DC24V-	x	x	x	x	x

Schemi di funzionamento E-1048-7..

**Schemi di funzionamento E-1048-7..
segnalazione filo rotto**



**Schemi di funzionamento E-1048-7..
segnalazione sovraccarico/cortocircuito**



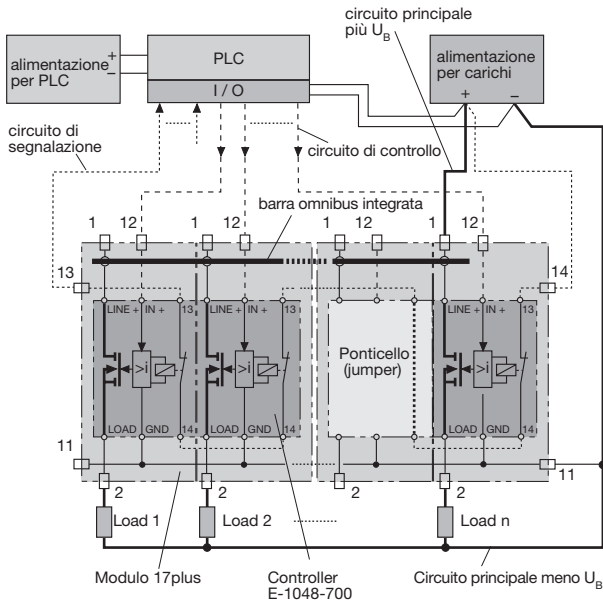
1
0

IN =ingresso attivo / uscita commutata

LED acceso

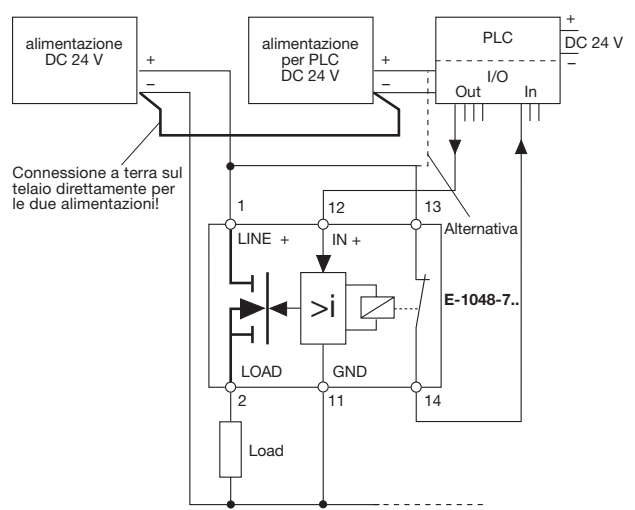
Schema di collegamento

Controller di potenza remoto allo stato solido E-1048-700 con Modulo 17 plus



Schema di cablaggio

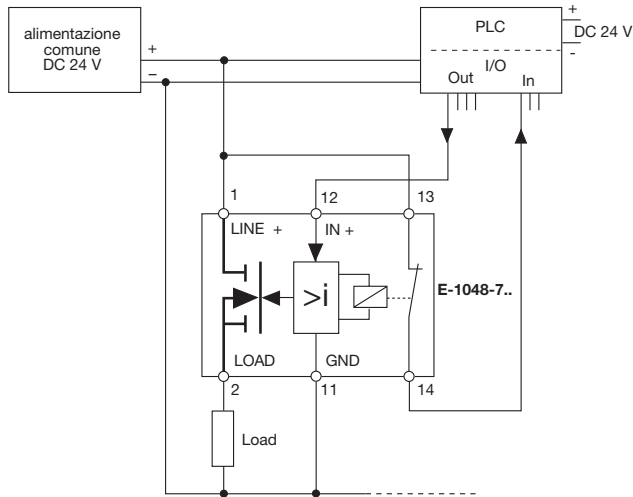
Alimentazione separata per carichi, I/O PLC e loop di segnale



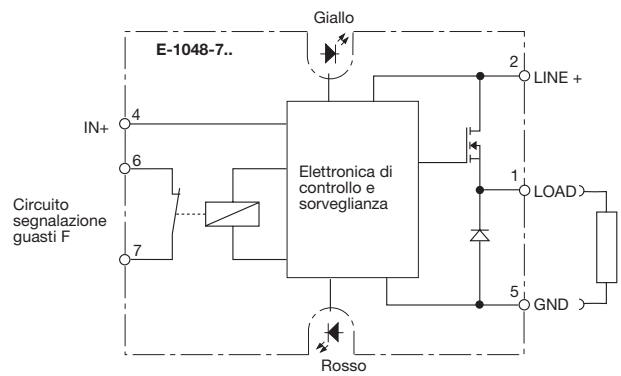
Attenzione: In mancanza di un collegamento sicuro di massa, quando si usano diverse alimentazioni separate, il loop di segnalazione guasti collegato, può provocare il funzionamento intermittente del controller e i conseguenti rischi

Schema di cablaggio

Alimentazione comune per carichi, I/O PLC e loop di segnale



Schema di collegamento



Accessori per E -1048-7..

Descrizione

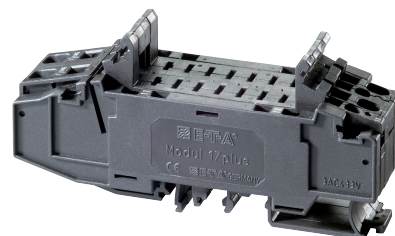
Il Modulo 17plus è un sistema di distribuzione di energia da utilizzare con i controller E-1048-7.. per le uscite PLC. Ogni modulo alloggia due controller in un unico involucro di soli 12,5 mm di larghezza ed è inseribile in tutte le guide di montaggio standard industriali. I moduli a due vie si possono intercollegare fra loro, fino ad ottenere la giusta soluzione con una morsettiera ad ogni estremità per il collegamento dei circuiti di segnalazione. Con una barra omnibus di distribuzione sul lato alimentazione dei moduli (polo positivo), è possibile collegare singolarmente ogni polo degli interruttori multipolari. I collegamenti elettrici si effettuano mediante terminali a molla. Anche il potenziale di riferimento per gli amplificatori elettronici (pin 11 - GND) è chiuso a „loop“ e collegato lateralmente ai terminali. Il controllo degli amplificatori (IN+), in riferimento al GND, avviene per canale tramite il terminale 12, vicino al LOAD. Il controller ha un contatto di segnalazione integrato (contatto di riposo) usato per la segnalazione di gruppo. Quindi, nel Modulo 17plus, i terminali di tutti i contatti di break sono collegati in serie ed alle morsettiere attraverso due terminali (13, 14). Il modulo è concepito per alloggiare una sonda per i test di continuità del collegamento seriale. In presenza di disgiuntori multipolari, sono necessari contatti ausiliari per ogni polo. La segnalazione individuale del disgiuntore si ottiene attraverso l'uso dei contatti di break (che si chiudono in caso di guasto) collegati in parallelo, attraverso i terminali, su ogni modulo. La circuiteria di segnalazione tra i moduli e il precablaggio interno per il potenziale è collegata automaticamente quando i moduli sono uniti tra loro.

Informazioni per l'ordine

17PLUS-Q02-00	Modulo 17plus, pezzo centrale, due vie
17PLUS-QA0-LR	un blocco morsettiera ad ogni lato (destro e sinistro) per alimentazione laterale mediante terminale a vite

Approvazioni

Instituto di approvazione	tensione nominale	valori di corrente
UL 60950	AC 250 V; DC 80 V	50 A



Modulo 17plus

Dati tecnici

Collegamento Terminali a molla per contatti solidi e senza sbavature. Per rimuovere i terminali a molla, utilizzare un cacciavite della misura adeguata.

Descrizione	Sezione dei cavi	Dimensioni	Lunghezza trefoli nudi
Line-alimentazione (1)	1,5-10 mm ²	3 (1,0 x 5,5)	12 mm
Load-uscita (2)	0,25-4 mm ²	1 (0,6 x 3,5)	12 mm
Terminali segnalazione (11, 13, 14)	0,25-2,5 mm ²	1 (0,6 x 3,5)	10 mm
Terminali segnalazione (12)	0,25-1,5 mm ²	0 (0,4 x 2,5)	9 mm

Sonda per testare il segnale di gruppo alla ricerca di interruzioni di linea: ≤ 2 mm ø

Tensione nominale (senza controller): AC 250 V; 3 AC 433 V; DC 65 V

Corrente nominale (senza controller)

Alim. LINE (1)	50 A
Uscita LOAD (2)	25 A
Potenziale riferimento GND (11)	10 A
IN+ di controllo (12)	1 A
Segnale di gruppo /(13-14)	1 A

Valori resistenza interna (senza controller)

LINE-LOAD (1-2)	≤ 5 mΩ
Segnale di gruppo (13-14)	≤ 8 mΩ/per polo +5 mΩ per ogni modulo addizionale

Resistenza alle vibrazioni 5 g (57-500 Hz), ± 0,38 mm (10-57 Hz), prova secondo IEC 60068-2-6, test Fc, 10 cicli frequenza/asse

Resistenza agli urti 25 g (11 ms), prova secondo IEC 60068-2-27, test Ea 11 ms semisinusoidale

Resistenza alla corrosione 96 ore in nebbia salina al 5 %, prova secondo IEC 60068-2-11, test Ka

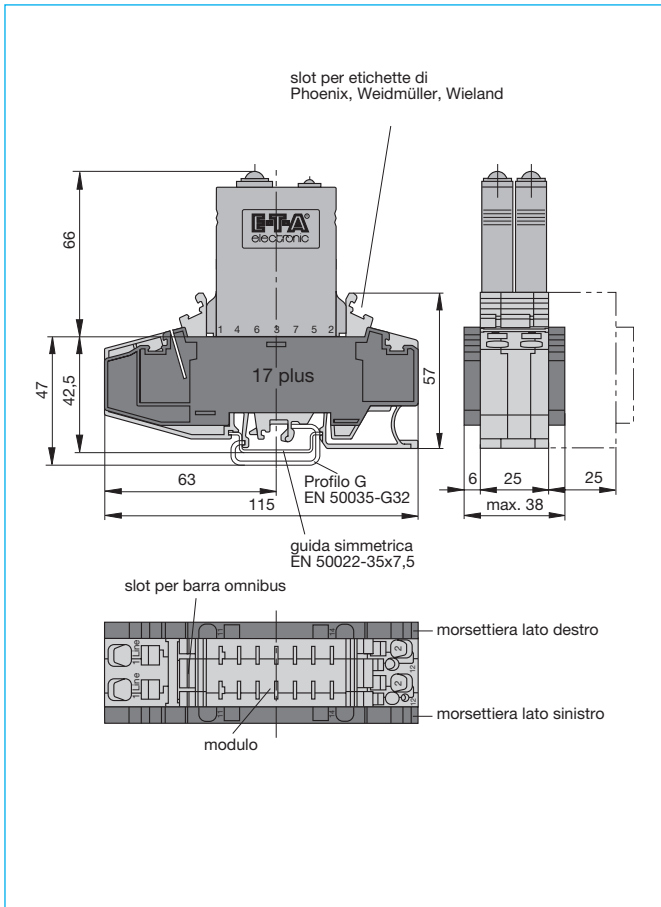
Prova di umidità 240 ore in 95 % di umidità relativa, prova secondo IEC 60068-2-78, test Cab

Rigidità dielettrica

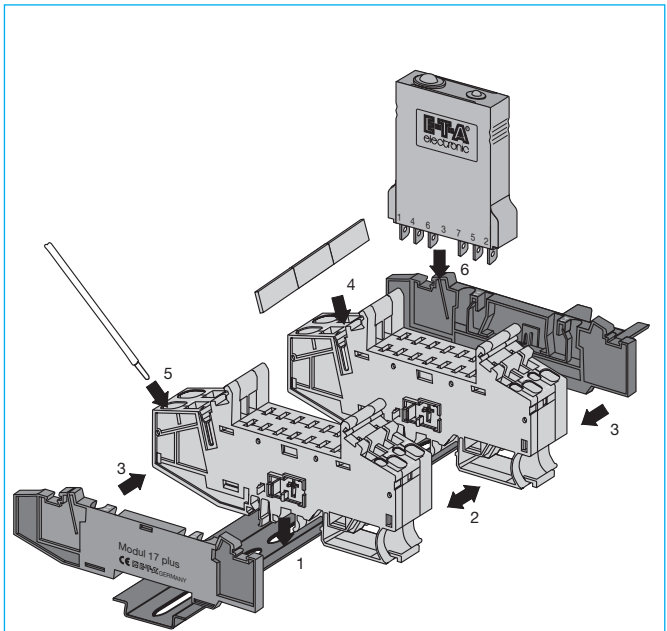
tra circuiti principali (senza barra):	1.500 V
tra circuito principale e ausiliario:	1.500 V
tra circuiti ausiliari:	1.500 V

Peso: Modulo 17plus (pezzo centrale) morsettiera (coppia) circa 85 g / circa 30 g

Dimensioni

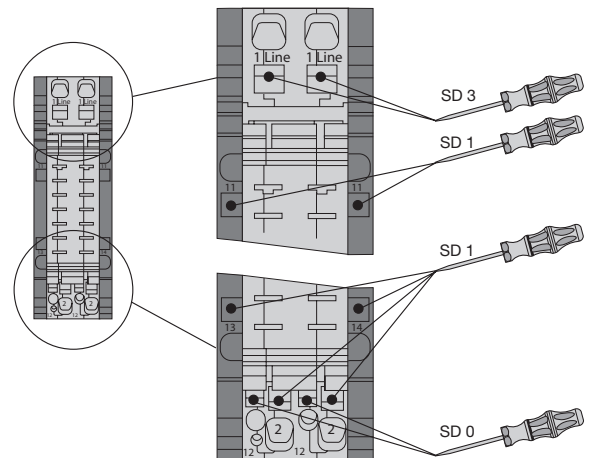


Esempio di installazione



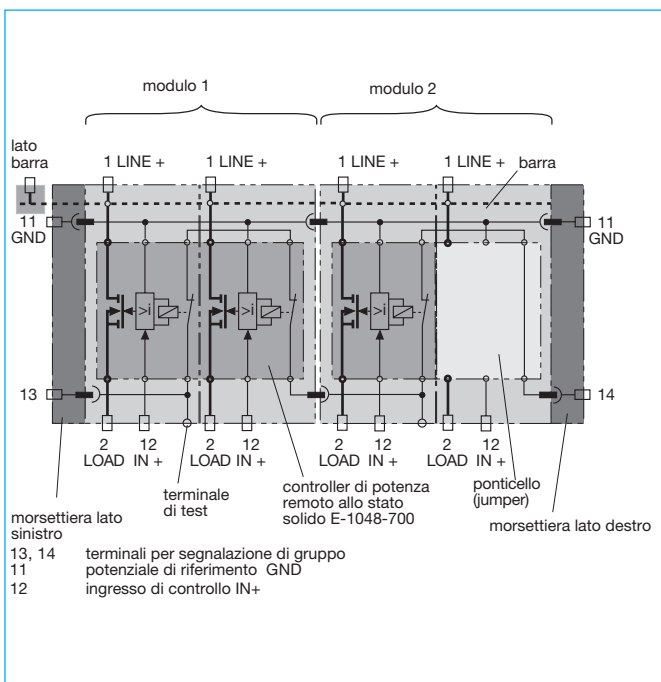
Installazione:

- 1 Agganciare i moduli sulle guide DIN.
- 2 Accostare i moduli tra di loro (fianco a fianco).
- 3 Inserire a scatto le morsettiere destra e sinistra.
- 4 Tagliare la barra omnibus alla lunghezza necessaria ed inserirla sul lato alimentazione moduli.
- 5 Collegare l'alimentazione di linea sui terminali a molla.
- 6 Inserire il controller E-1048-7...



Connessione e disconnessione cavi tramite cacciavite

Schema di collegamento



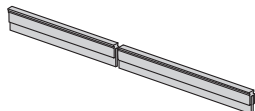
Selezione pin con il controller E-1048-7..

E-1048-7..	Modulo 17plus	
LINE + (2)	(1)	
GND (5)	(11)	
F 7 (7)	(13)	
F 6 (6)	(14)	
IN+ (4)	(12)	
LOAD (1)	(2)	

Accessori

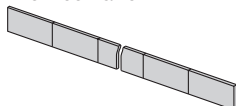
Sbarra 32 A

X 222 005 01 isolamento blu, 500 mm
 X 222 005 02 isolamento rosso, 500 mm
 X 222 005 03 isolamento grigio, 500 mm
 „fino a 32 A di alimentazione continua”



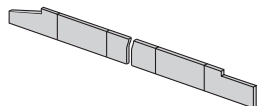
Sbarra 50 A

Y 307 016 01 non-isolato, 500 mm
 „fino a 50 A di alimentazione continua;
 Inserire a fondo per protezione contro il contatto
 accidentale”



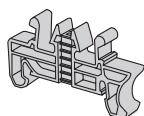
Sbarra 50 A

Y 307 016 11 non-isolato, 500 mm
 „fino a 50 A di alimentazione continua”



Squadra di estremità

X 222 004 01
 larghezza 10 mm



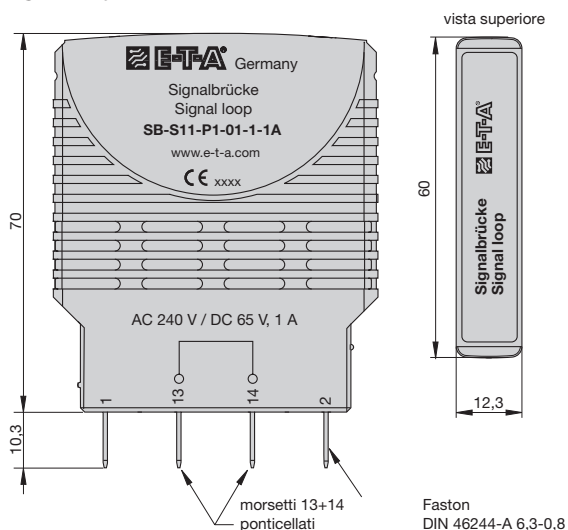
Morsetto a vite per sbarra

X 211 156 01
 non-isolato

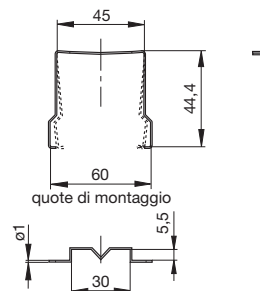


Ponticello

SB-S11-P1-01-1-1A

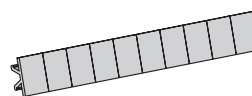


Clip di fissaggio per controller E-1048-7.. per il montaggio dei dispositivi Y 300 581 11



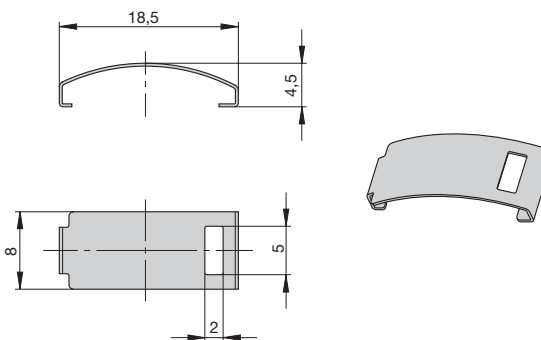
Accessori

Superficie disponibile 6 x 10 mm
 (confezioni 10 pezzi = 1 striscia)
Codice Y 307 942 61



Clip di fissaggio Y 307 754 01 con kit di montaggio

con kit di montaggio

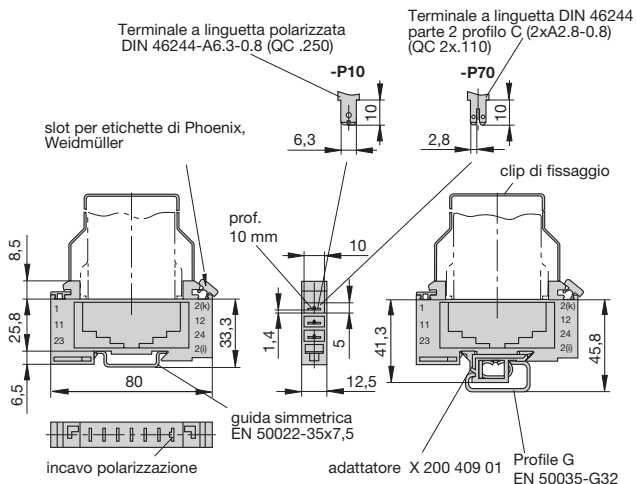


Accessori per E-1048-7..

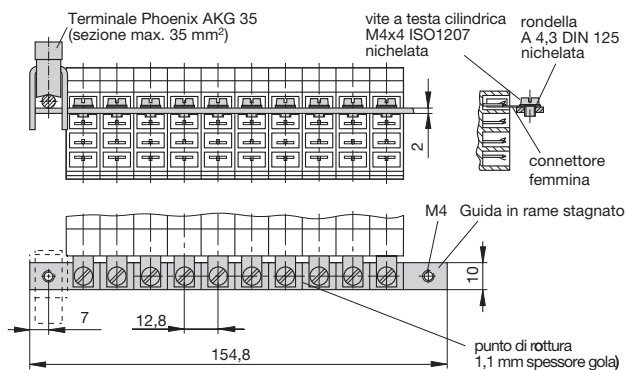
Prese singole
(fino a 16 A di carico max.)
17-P10-Si
17-P70-Si
(clip di fissaggio Y 300 581 11 disponibile su richiesta)

(con adattatore)

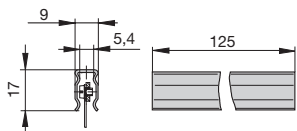
17-P10-Si-20025
17-P70-Si-20025



Barra omnibus (10 vie) (fornita in kit),
per zoccolo tipo 17
(max. 100 A di carico continuo), più posizioni disponibili su richiesta
X 211 157 01 con terminale
X 211 157 02 senza terminale



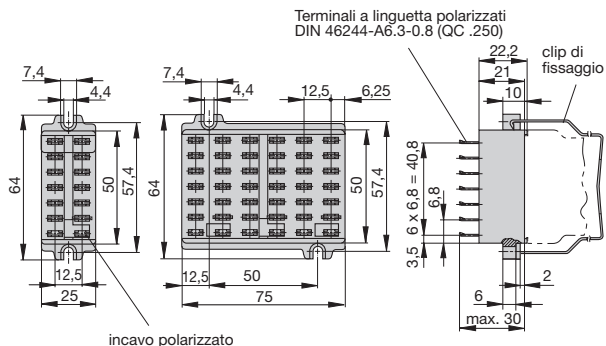
Rivestimento isolante per barra omnibus (10 vie)
Y 303 824 01



Zoccolo a 2 vie
23-P10-Si

Zoccolo a 2 vie
63-P10-Si

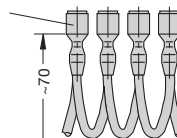
(clip di fissaggio Y 300 581 03 disponibile su richiesta)



Catene di collegamento -P10

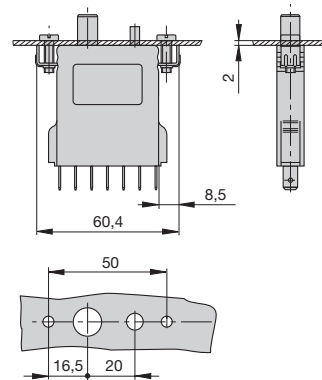
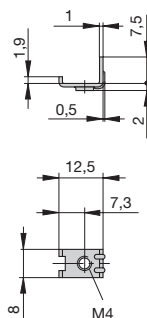
- X 210 588 01** / 1,5 mm² (AWG 16), marrone (fino a 13 A carico max.)
- X 210 588 02** / 2,5 mm², (AWG 14), nero (fino a 20 A carico max.)
- X 210 588 03** / 2,5 mm², (AWG 14), rosso (fino a 20 A carico max.)
- X 210 588 04** / 2,5 mm², (AWG 14), blu (fino a 20 A carico max.)

100 alette di collegamento
rapido 6.3 (.250)
DIN 46247 ottone
stagnato,isolato



2 clip di montaggio
Y 300 504 02
(ordinare due pezzi
per disgiuntore)

Schema di installazione con
clip di montaggio Y 300 504 02



Selezione pin 17-P10-Si con il controller E-1048-7..

E-1048-7..	17-P10-Si	
LINE + (2)	(2) [2(k)]	
GND (5)	(5) [12]	
F 7 (7)	(7) [24]	
	(3) [2(i)]	
F 6 (6)	(6) [23]	
IN+ (4)	(4) [11]	
LOAD (1)	(1) [1]	

Le dimensioni, i pesi e tutti i dati tecnici sono riferiti ai modelli in produzione al momento della stampa. Per evitare malintesi legati a modifiche della produzione o ad errori di stampa consultate preventivamente il nostro personale tecnico.