

Descrizione

Il relè allo stato solido E-1048-S6xx è un interruttore a transistor optoaccoppiato con funzioni di protezione e segnalazione. È ampiamente utilizzato nelle applicazioni dove viene richiesta una protezione ed una commutazione dei carichi resistivi, induttivi o lampada nelle reti in corrente continua.

Applicazioni tipiche

Tecniche di automazione

- Moduli di interfaccia che forniscono in modo poco costoso potenza di amplificazione alle uscite del PLC
- Protezione ottimale dei singoli carichi attraverso il monitoraggio della protezione del circuito di carico ed il controllo

Protezione e comando per commutazioni veloci con:

- Motori
- Elettromagneti
- carichi resistivi
- Lampade

Caratteristiche

- Ottima protezione del carico. Disponibile nelle correnti nominali di 0,5 A, 1 A, 2 A, 4 A. Senza declassamento sul range di temperatura!
- limitazione veloce del corto circuito e disconnessione
- tempo /corrente dipendente della corrente di sovraccarico (simula curva magneto termica)
- controllo remoto
- segnalazione errore: il LED e l'uscita di segnalazione indicano sovraccarico, cortocircuito e filo rotto in condizione di OFF (opzione: filo rotto in condizione OFF e ON)
- Segnalazione sezionata galvanicamente della situazione errore
- Custodia compatta

Codice di identificazione

Modello	
E-1048	relè allo stato solido
Versioni	
S600	indicazione filo rotto in condizione OFF (standard)
S602	indicazione permanente filo rotto
Tensione nominale	
DC 24 V	DC 24 V (standard)
Tensione nominale	
	0,5 A
	1,0 A
	2,0 A
	4,0 A
E-1048 - S600 DC 24 V 1,0 A	Esempio di ordinazione

Per le applicazioni dove non è richiesto un controllo remoto ed un controllo filo rotto, E-T-A offre una vasta scelta di disgiuntori magneto termici (ad esempio modelli 2210, 3600, 3900)



E-1048-S602

Dati tecnici (T_{ambiente} = 25 °C; a U_N)

Circuito di carico

Tensione operativa U _B	DC 24 V (18...36 V)
Corrente nominale I _N	0,5; 1; 2; 4 A (altre a richiesta)
Corrente di riposo I _S	tip. 0,3 mA
min. corrente di carico	
<u>versione standard:</u>	I _{carico} > 1 mA
Filo rotto in condizione „OFF“:	R _{carico} > 1 MΩ
Optional: Filo rotto in condizione „OFF“ e ON:	
Filo rotto in condizione „OFF“:	R _{carico} > tip. 500 kΩ
Filo rotto in condizione „ON“:	I _{carico} < tip. 130 mA (0,5/1 A dispositivi) I _{carico} < tip. 500 mA (2/4 Adispositivi)
Caduta di tensione U _{DSmax}	0,15/0,3/0,1/0,2 V
Tempi di intervento t _{ON} /t _{OFF}	tip. 300 μs/700 μs con carichi resistivi
Disconnessione per sovraccarico	~1,5 (± 0,3) x I _N dopo ca. 100 ms
Corrente di corto circuito (autolimitata)	max. 25 A (con dispositivo 0,5 A e 1 A) max. 75 A (con dispositivo 2 A e 4 A)
Ritardo nella disconnessione per corto circuito	< 250 μs

Circuito di carico

Tensione nominale	DC 24 V
Ingresso U _E controllato in tensione	DC 0 V < low level < 5 V DC 8,5 V < high level < 36 V
Corrente di ingresso I _E	1...10 mA (8,5 V...36 V)
Frequenza di commutazione massima f _{max}	500 Hz
Durata del reset dopo disconnessione da sovraccarico o corto circuito	1 ms

Uscita di segnalazione errori (optoaccoppiatore)

Range della tensione nominale	DC 5...36 V
Corrente di carico massima	100 mA (ΔU < 2 V) con protezione da polarità inversa
Segnalazione errore	Uscita F+ / F- commutata - con filo rotto nel circuito di carico - dopo disconnessione da sovraccarico/corto circuito
connessione in parallelo possibile dato che la corrente di dispersione è < 10 μA	

Dati generali

Temperatura di lavoro	0 °C...60 °C
Tensione di isolamento (secondo IEC 60664/VDE 0110)	2,5 kV _{eff}
Resistenza alle vibrazioni	3 g, prova secondo EN 60068-2-6 Test Fc
Peso	34 g

Descrizione tecnica

Con un livello di ingresso adeguato (> 8,5 V), l'ingresso opto disaccoppiato accende un transistor di potenza per collegare il carico al polo positivo di alimentazione del circuito di carico (U_B). Il transistor si spegne quando il controllo tensione (UE) viene rimosso, vi è un corto-circuito/sovraccarico. Lo stato attuale viene indicato da due LED (rosso e verde).

La disconnessione per sovraccarico ha una curva magneto termica che è ca. 1,5 volte la corrente nominale. (Vedi la curva caratteristica tempo / corrente).

Il dispositivo è dotato di terminali lama DIN 46244-A6.3-0.8 ed è adatto per il montaggio plug-in su vari zoccoli E-T-A (vedi accessori).

Circuito di controllo

Condizione ON:

Se un voltaggio superiore a 8,5V è applicato ai terminali di ingresso (-IN, +IN) la corrente di controllo (dal PLC) fluisce attraverso l'optoaccoppiatore. Il transistor di uscita diventa conduttivo ed il LED è illuminato verde.

Condizione OFF:

Se la tensione di controllo applicata è inferiore a 5V, l'uscita del transistor commuta su OFF.

Circuito di carico

Il circuito di carico commuta dipendentemente al segnale di controllo (0 o 1). È controllato elettronicamente da situazioni di errore. In caso di corto circuito, il circuito si disconnette dopo max. 250 μs e per sovraccarico nei tempi della curva caratteristica tempo / corrente.

Uscita indicazione errore

Il circuito di indicazione errore

(F+, F-) è opto deaccoppiato dal carico e dal circuito di controllo.

In condizione di OFF, questo circuito fornisce una segnalazione filo rotto e l'uscita del transistor resterà aperta.

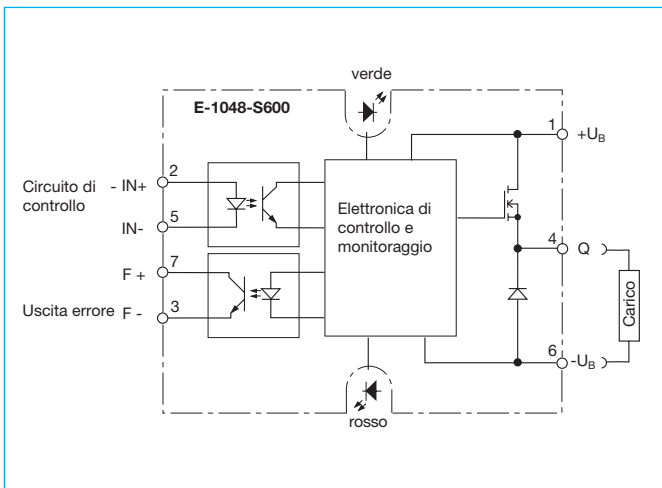
In condizione di ON il circuito fornirà indicazioni di corto circuito e di sovraccarico.

L'indicazione visiva avverrà tramite il LED rosso.

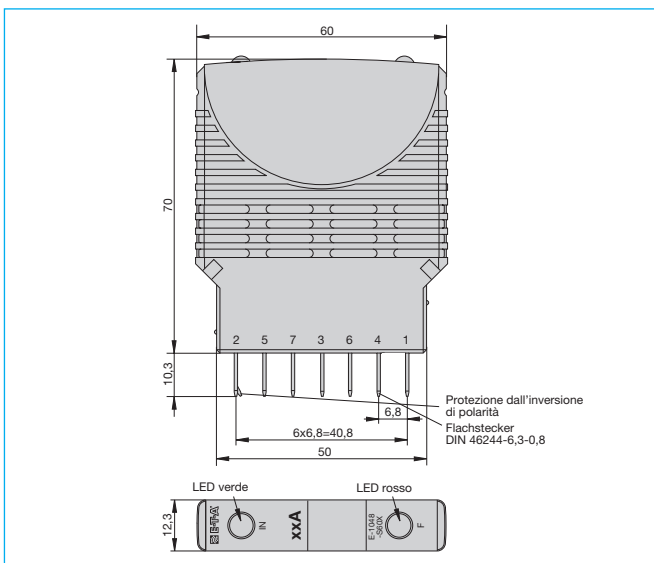
Indicazioni di stato

Indicazioni di stato	Uscita indicazione errore (optoaccoppiatore)	LED	
		verde	rosso
Non conduttivo, non in servizio		○	○
Conduttivo, servizio normale		⊗	○
Sovraccarico o corto circuito all'uscita (e con optional indicazione filo rotto in condizione ON)		⊗	⊗
Indicazione filo rotto in posizione OFF		○	⊗

Schema di collegamento

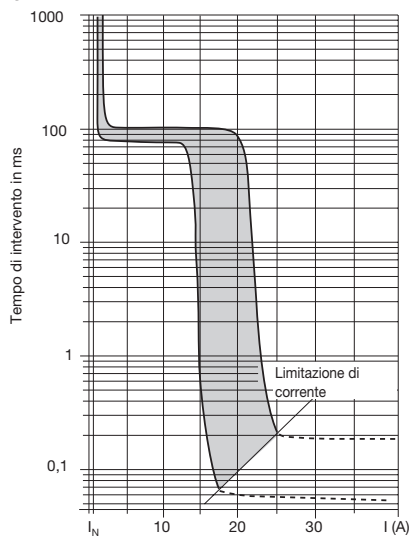


Dimensioni



Curva caratteristica tempo/corrente (T_{amb} = 25 °C)

0,5 A e 1 A



2 A e 4 A

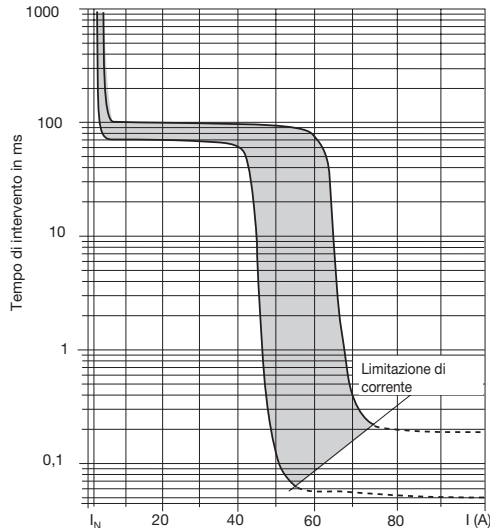


Diagramma di funzionamento E-1048-S6xx

Diagramma di funzionamento E-1048-S6xx

Indicazione filo rotto

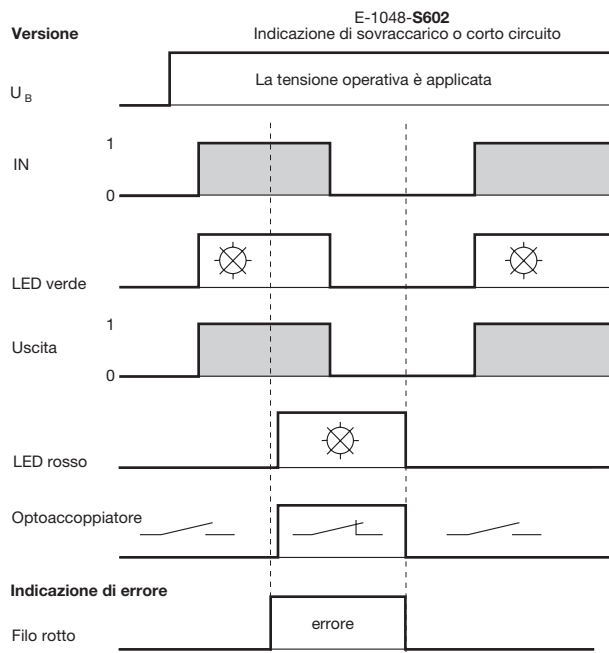
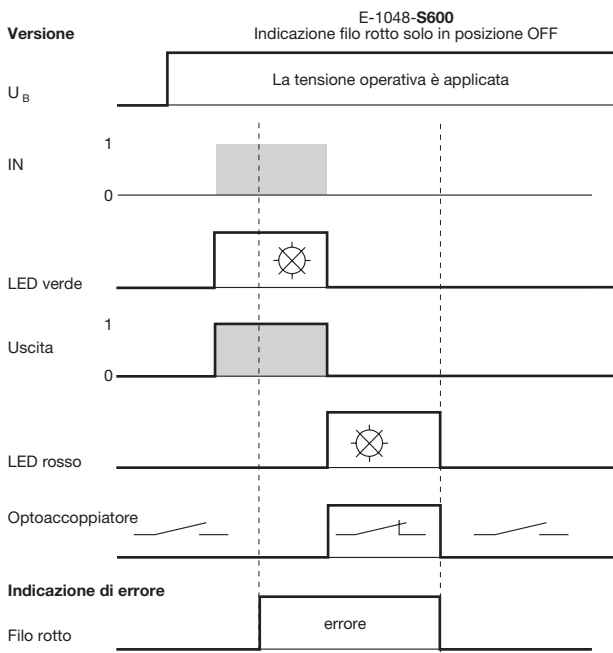
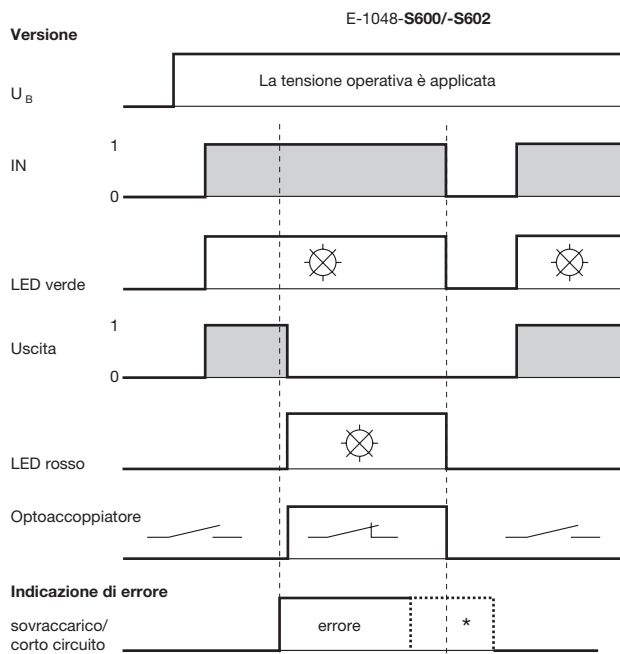
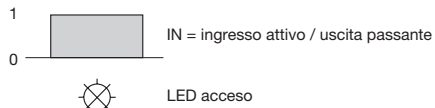


Diagramma di funzionamento E-1048-S6xx

Con sovraccarico/corto circuito



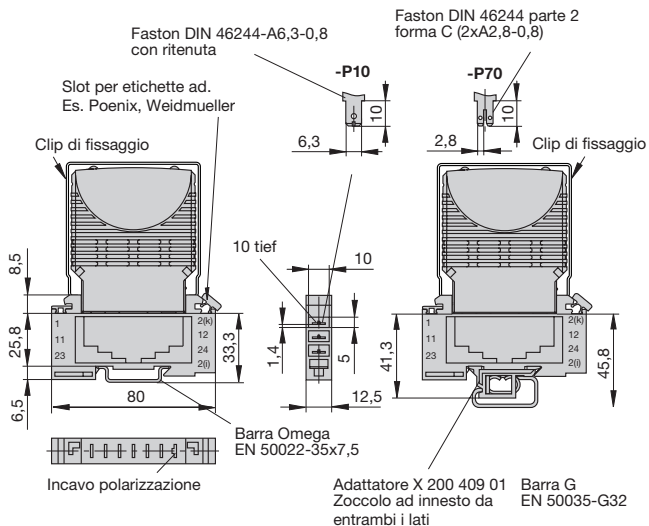
* Il reset dell'indicazione di errore avviene quando viene tolta la tensione di controllo, indipendentemente se l'errore persiste o no.



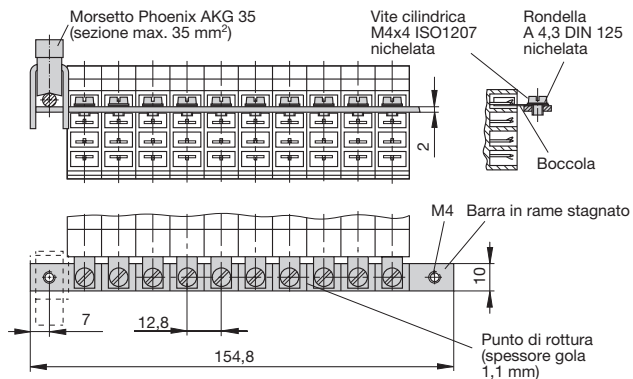
Accessori per E-1048-S6xx

Zoccolo (carico max. 16 A)
Codice 17-P10-Si
Codice 17-P70-Si
 (clip di fissaggio Y 308 792 01)

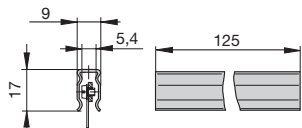
Codice 17-P10-Si-20025
Codice 17-P70-Si-20025
 (con adattatore montato)



VBarra 10 poli (fornita in kit),
per zoccolo 17
 (max. 100 A di carico continuo) più poli fornibili su richiesta
Codice X 211 157 01 con morsetto
Codice X 211 157 02 senza morsetto

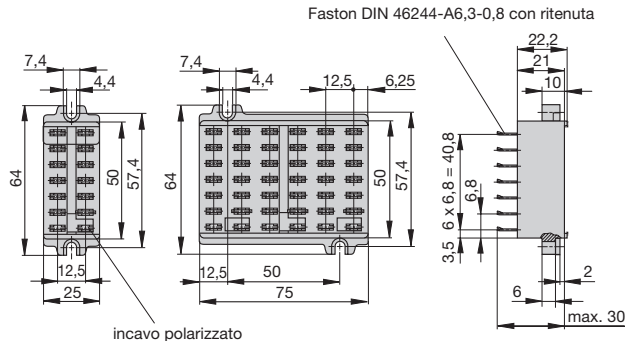


Rivestimento per barra 10 poli
Codice Y 303 824 01



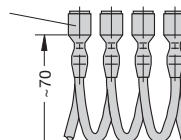
Zoccolo
Codice 23-P10-Si

Codice 63-P10-Si

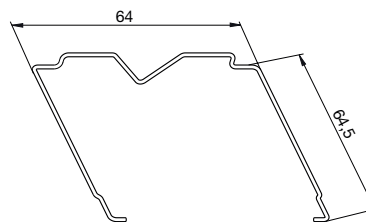


Catene di collegamento -P10
Best.-Nr. X 210 588 01 / 01/1,5 mm² marrone
Best.-Nr. X 210 588 02 / 01/2,5 mm² nero
Best.-Nr. X 210 588 03 / 01/2,5 mm² rosso
Best.-Nr. X 210 588 04 / 01/2,5 mm² blu

100 boccole 6,3
 DIN 46247 Ms,
 stagnate, isolate



Clip di ritenuta
Codice Y 308 792 01
 Raccomandata per il fissaggio dei dispositivi
 ESX10/E-1048-S6xx/SB-S11-P1-xx
 con zoccoli tipo 17 e 17plus



Selezione pin 17-P10-Si, con E-1048-S6xx

E-1048-S6xx	17-P10-Si	
IN + (2)	(2) [2(k)]	
IN - (5)	(5) [12]	
F + (7)	(7) [24]	
F - (3)	(3) [2(i)]	
-U _B (6)	(6) [23]	
Q (4)	(4) [11]	
+U _B (1)	(1) [1]	

Le dimensioni, i pesi e tutti i dati tecnici sono riferiti ai modelli in produzione al momento della stampa. Per evitare malintesi legati a modifiche della produzione o ad errori di stampa consultate preventivamente il nostro personale tecnico.