

Descrizione

Economy Power-D-Box è un sistema compatto 2U di distribuzione della corrente, realizzato in alluminio.

Codice di identificazione

PDB Power-D-Box 19", con staffe tipo ETSI 19"

Polo protetto

N Polo negativo protetto

Modulo

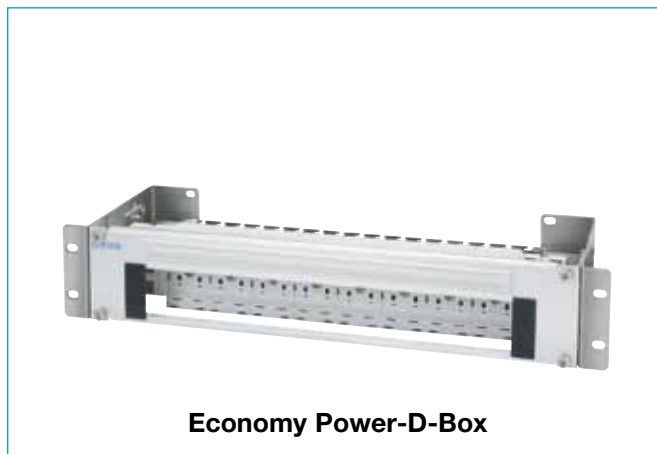
S2 X8340-S02L/R..-103

S4 X8340-S0416-2

SZ X8340-SZ4R/L..-101-00

xx Numero di circuiti di carico (totale)

PDB - N - S2 08 Esempio di ordinazione



Economy Power-D-Box

Caratteristiche tecniche

19" Power-D-Box	Lunghezza:	84 unità (426,72 mm)
	Altezza:	2 unità (88,90 mm)
	Materiale:	Alluminio

Tensioni nominali	48 V DC; 65 V DC; 80 V DC
-------------------	---------------------------

Resistenza al fuoco (CEI 60695, Cap. 2-2)	autoestinguente
--	-----------------

Dettagli sulla distribuzione di corrente:

X8340-S02

Corrente ammissibile	25 A per posizione (30 A su richiesta) 132 A per il sistema di distribuzione nel suo complesso
----------------------	---

Tipo di collegamento	Morsetti da 6...50 mm ² , multifilari
Alimentazione (blocco di collegamento)	Alimentazione 6...35 mm ² con terminale Inoltre, terminali secondo DIN 46244-A6,3x0,8
Carico (modulo)	Terminali secondo DIN 46244-A6,3x0,8, connettori di uscita sul fronte protetti contro l'inversione di polarità
Segnalazione (modulo)	Terminali secondo DIN 46244-A4,8x0,8mm

X8340-S04

Corrente ammissibile	20 A per posizione 80 A per modulo
----------------------	---------------------------------------

Tipo di collegamento	Morsetti
Alimentazione	Alimentazione 6...25 mm ² multifilari 6...16 mm ² con terminale
Carichi e segnalazione	Morsetti a molla autobloccanti sul fronte, 0,5...2,5 mm ² , multifilari, con terminale

X8340-SZ4

Corrente ammissibile	25 A per posizione (30 A su richiesta) 150 A per il sistema di distribuzione nel suo complesso
----------------------	---

Tipo di collegamento	Barretta di rame 10x3 mm Con fori ø 5,3 mm
Alimentazione	Alimentazione accessibile sul retro
Carichi	Terminali secondo DIN 46244-A6,3x0,8, connettori di uscita sul fronte e sul retro protetti contro l'inversione di polarità
Segnalazione	Terminali secondo DIN 46244-A6,3x0,8mm Stesso verso di inserimento del disgiuntore che si trova davanti al lato principale di collegamento

Versioni preferenziali

NUOVO

Economy Power-D-Box:

PDB - N - S2 04	2 x 2 circuiti di carico
PDB - N - S2 08	2 x 4 circuiti di carico
PDB - N - S2 12	2 x 6 circuiti di carico
PDB - N - S2 16	2 x 8 circuiti di carico

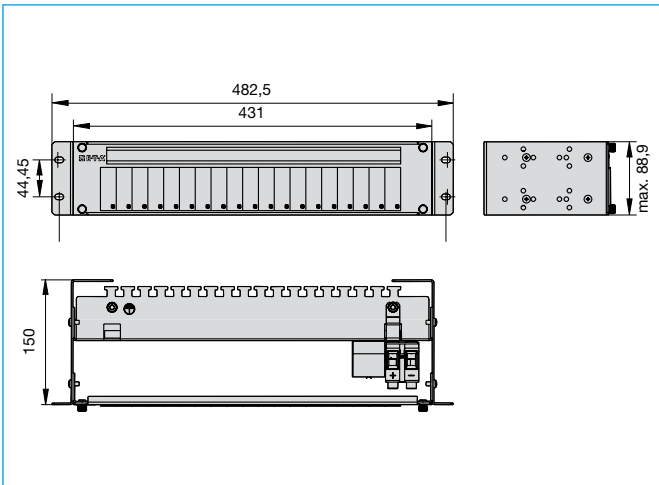
PDB - N - SZ 08	2 x 4 circuiti di carico
PDB - N - SZ 16	2 x 8 circuiti di carico

PDB - N - S4 08	2 x 4 circuiti di carico
-----------------	--------------------------

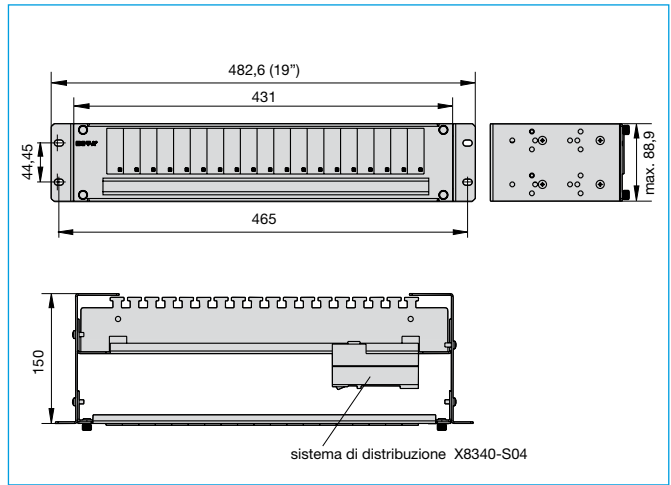
Vantaggi

- Per disgiuntori a innesto tipo 8340-F.10-P1...-H... ampliabile in tensione (con o senza contatto ausiliario), corrente per circuito di carico con moduli tipo SZ o S2 25 A (30 A su richiesta), per modulo tipo S4 20 A
- Profondità di montaggio molto ridotta (150 mm)
- La versione ridondante è quella standard (2 x 2, 2 x 4, 2 x 6, 2 x 8)
- La versione con segnalazione di gruppo per alimentazione ridondante A o B è quella standard
- Utilizzo di moduli di distribuzione di corrente con protezione delle dita (X8340-S02/S04/SZ4), di produzione industriale
- Targhette di identificazione scrivibili
- Coperture cieche per posizioni libere (fornite separatamente)
- Binario di guida dei cavi integrato
- Connettori di uscita verso i carichi protetti per i moduli tipo SZ e S2 protetti contro l'inversione di polarità
- Tipo di connessione a molla autobloccante per i moduli tipo S4
- Su richiesta, sono possibili diverse configurazioni come, per esempio, con fusibile a monte, circuiti elettrici separati, circuiti elettrici singoli o ridondanti, serigrafie personalizzate, ecc.

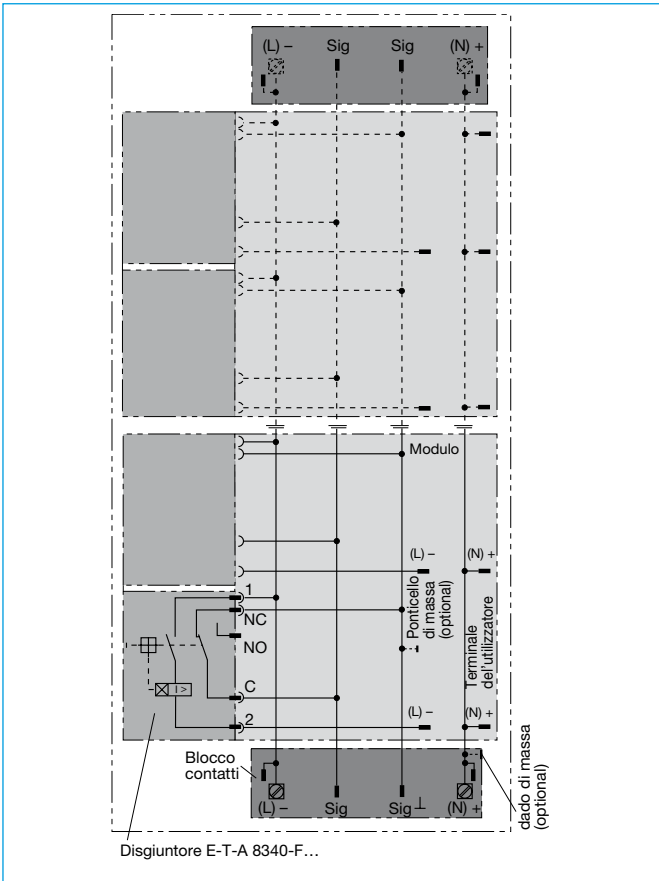
Dimensioni PDB-N-S2



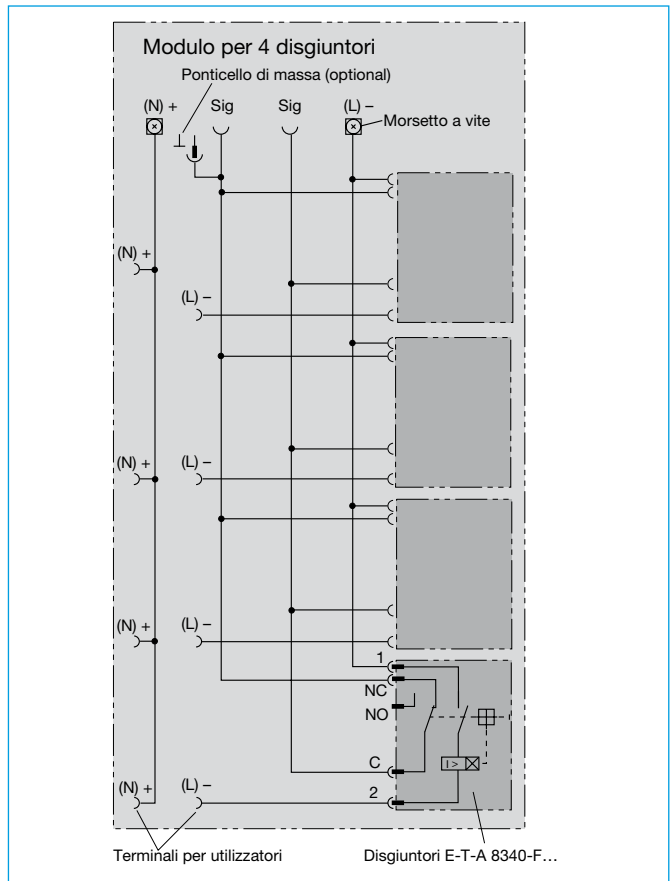
Dimensioni PDB-N-S4



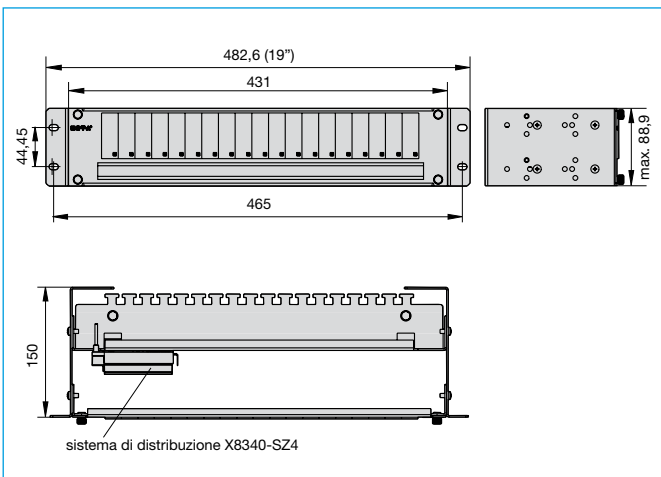
Schema elettrico PDB-N-S2



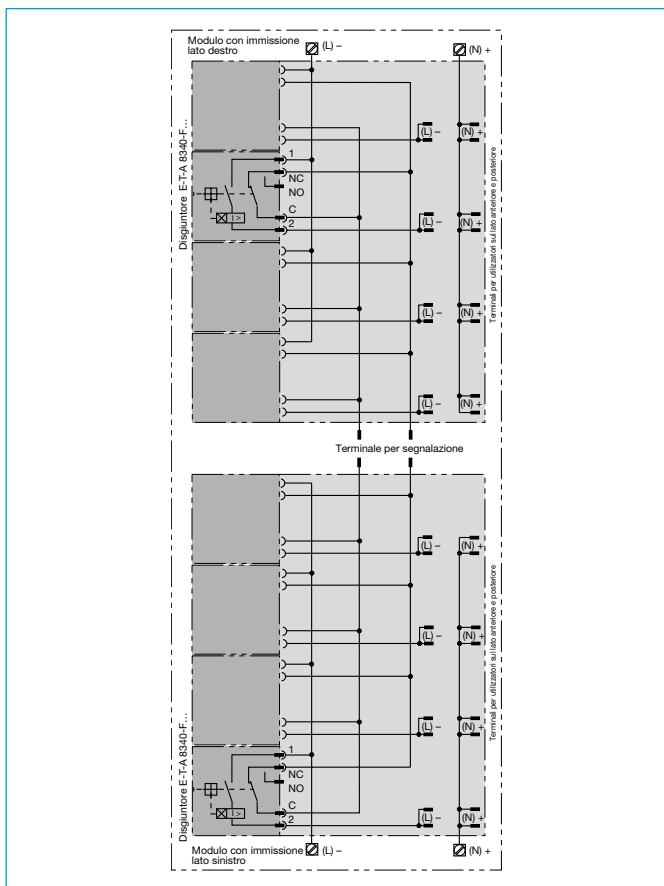
Schema elettrico PDB-N-S4



Dimensioni PDB-N-SZ

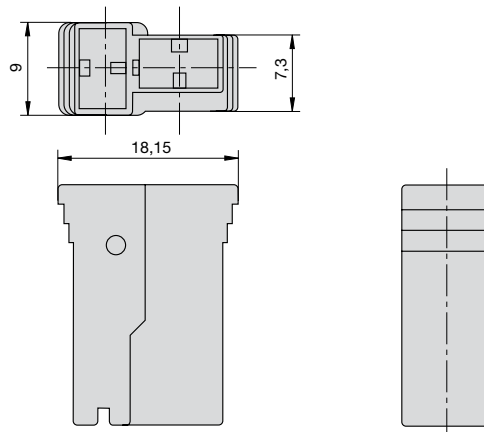


Schema elettrico PDB-N-SZ

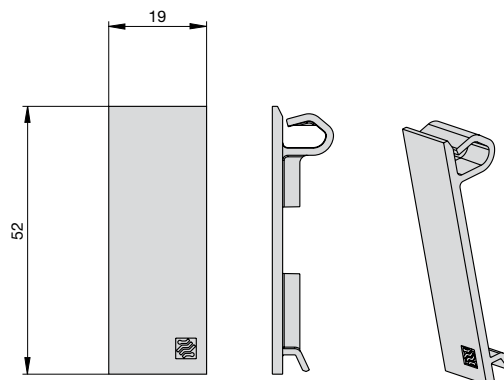


Accessories

Spinotto contro l'inversione di polarità
 (Set: 4 boccole, 8 fastoni 6,3x8,8mm)
X 222 847 01 per sezione 0,7...2,0 mm²
X 222 625 01 per sezione 2,5...4,0 mm²
X 222 848 01 per sezione 4,0...6,0 mm²



Coperture cieche per Power-D-Box
 (modelli 8340, 8345)
Y 308 563 11



Le dimensioni, i pesi e tutti i dati tecnici sono riferiti ai modelli in produzione al momento della stampa. Per evitare malintesi legati a modifiche della produzione o ad errori di stampa consultate preventivamente il nostro personale tecnico.