

## Descrizione

Il Power-D-Box è un sistema di ripartizione compatto in 2HE e 84TE profilato in alluminio e pannello frontale anodizzato. Le dimensioni del frontale permettono di avere fino a 30 posizioni numerate da 1 - 30. Le posizioni non utilizzate vengono chiuse da coperture cieche e solo le posizioni che potrebbero essere utilizzate rimangono "aperte" (a richiesta 6, 12, 18, 24 o 30).

I dispositivi zoccolabili modello 3600/3900, 2210, il disgiuntore elettronico ESS20 e ESX10, oppure il relé elettronico di protezione E-1048-600/700 (SSRPC) possono essere inseriti in questo ripartitore. Il modello desiderato è da specificare nel codice di ordinazione dato che la differente profondità tra le diverse tipologie di dispositivo e la differente dima per il pannello frontale devono essere creati ad hoc di volta in volta.

I dispositivi vengono inseriti negli zoccoli precablati modello 63-P10-Si (ognuno da 6 posizioni). Questi zoccoli (S1...S5) sono provvisti di faston 6,3 mm nella parte posteriore.

Quattro busbar (X1...X4) con 6 segnalazioni o con 15 alimentazioni (attacchi faston 6,3mm) sono di facile connessione

### Come optional vengono offerti i seguenti cablaggi:

- Immissione cablata parallelamente (2,5 mm<sup>2</sup>) con entrate separate per ogni zoccolo sulle barre X1 e X2.  
Il colore del cablaggio è a scelta: nero, rosso, blu o grigio.  
L'alimentazione viene precablata solo dal lato di ingresso.
- Contatti ausiliari cablati parallelamente (N.C.) ogni zoccolo accoppiato con 1 mm<sup>2</sup> sulla barra X3 (immissione) e sulla barra X4 (segnalazione). Il colore del cablaggio è a scelta: nero, rosso, blu o grigio.
- Contatti ausiliari cablati in serie (N.A.) tutte le posizioni con 1 mm<sup>2</sup> sulla barra X3 (immissione) e sulla barra X4 (segnalazione).  
Il colore del cablaggio è a scelta: nero, rosso, blu o grigio.
- Cablaggi su specifica del cliente.

A richiesta si possono fornire anche altri accessori e varianti, come la protezione di back up per circuiti elettrici separati o ridondanti, morsetti a vite o serigrafiesu specifica del cliente (Chiedete pure, siamo a vostra disposizione).

Come alternativa al cablaggio standard, il sistema può essere fornito con un circuito stampato con dei morsetti a vite per il collegamento. (vedi pagine da 7-45 a 7-51)



Power-D-Box con zoccoli precablati

## Dati tecnici

19inch Power-D-Box	lunghezza: 84 TE (426,72 mm) altezza: 2 HE (88,90 mm) profondità: 205...295 mm (dipende dal modello scelto) materiale: alluminio ossidato
Schermo frontale con settore per 30 posti numerati da 1 a 30	1 zoccolo = 6 posti (Nr. 1- 6) 2 zoccoli = 12 posti (Nr. 1-12) 3 zoccoli = 18 posti (Nr. 1-18) 4 zoccoli = 24 posti (Nr. 1-24) 5 zoccoli = 30 posti (Nr. 1-30) I posti per gli zoccoli non utilizzati vengono chiusi con delle coperture cieche
Zoccolo	la morsettiere E-T-A tipo 63-P10-Si (6 posti) con incavo per ritenute polarizzate faston 6,3 mm corrente max.: 16 A
Barre Immissione (X1, X2)	10 innesti per faston 6,3 mm corrente nominale max. 63 A
Barre Contatti ausiliari (X3, X4)	6 innesti per faston 6,3 mm corrente nominale max. 32 A
Cablaggio immissione	barra di corrente 50 A ogni zoccolo (= 6 posti) cavi H07Z-K 2,5 mm <sup>2</sup> con faston isolati 6,3 mm secondo VBG 4 un raccordo ogni zoccolo, corrente nominale max. 20 A
Cablaggio dei contatti ausiliari	cavi H07Z-K 1 mm <sup>2</sup> con faston isolati 6,3 mm secondo VBG 4 corrente nominale max. 4 A
Colori del cablaggio	a scelta nero, rosso, blu, grigio
Tensione nominale	AC 250 V / DC 65 V
Telaio con messa a terra	tramite terminale ad occhiello con vite M6 (due per sistemi ridondanti)

## Codice di identificazione

### Modello

19BGT 19" Power-D-Box con zoccoli precablati

### Esecuzione

- 1 1 HE
- 2 2 HE
- 3 3 HE

### Preparazione per disgiuntore richiesto (fornito separatamente)

- 2210 per disgiuntore tipo 2210
- 3600 per disgiuntore tipo 3600 o 3900
- 1048 per relais elettronico di protezione E-1048-600
- ESS20 per interruttori elettronico tipo ESS20
- ESX10 per interruttori elettronico tipo ESX10

### Numero dei posti

- 06 6 poli (standard con 2 HE)
- 12 12 poli (standard con 2 HE)
- 18 18 poli (standard con 2 HE)
- 24 24 poli (standard con 2 HE)
- 30 30 poli (standard con 2 HE)
- nn numero dei poli (esecuzione speciale)

### Precablaggio dell'immissione

- A0 senza
- R0 senza, ridondante
- A2 immissione precablata unipolare (o 1 circuito)
- R2 immissione precablata unipolare ridondante
- A4 immissione precablata bipolare (o 2 circuiti)
- R4 immissione precablata bipolare ridondante
- A6 immissione precablata tripolare (o 3 circuiti)
- R6 immissione precablata tripolare ridondante
- A8 immissione precablata quadripolare (o 4 circuiti)
- R8 immissione precablata quadripolare ridondante

### Colore del cablaggio (non per A0 + R0)

#### cablaggio unipolare

- SW nero
- RT ross
- BL blu
- GR grigio

#### cablaggio bipolare

- RB 1. polo rosso, 2. polo blu
- RS 1. polo rosso, 2. polo nero
- SB 1. polo nero, 2. polo blu

#### cablaggio tripolare

- SW 1. fino 3. polo nero
- SB 1. fino 2. polo nero, 3. polo blu

#### cablaggio quadripolare

- SW 1. fino 4. polo nero
- SB 1. fino 3. polo nero, 4. polo blu

### Precablaggio contatti ausiliari (1 mm<sup>2</sup>)

- B0 senza
- B1 contatti ausiliari cablati in serie (attenzione al tipo di disgiuntore!)
- B2 contatti ausiliari cablati in parallelo (attenzione al tipo di disgiuntore!)

### Colore del cablaggio (non per B0)

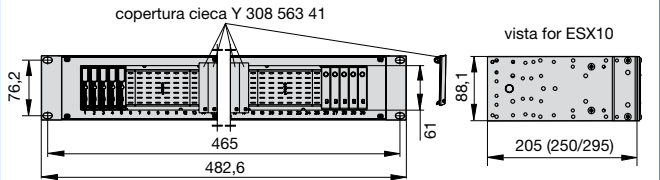
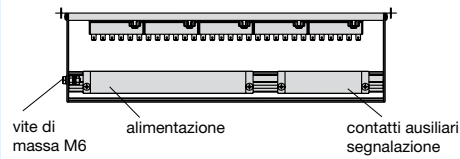
- SW nero
- RT rosso
- BL blu
- GR grigio (standard)

S... esecuzione speciale  
per esecuzione speciale

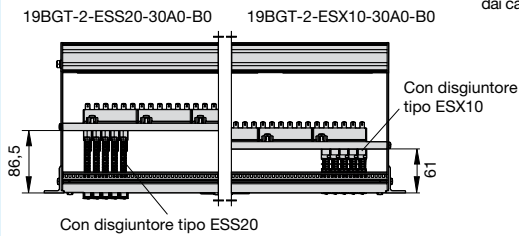
19BGT - 2 - 2210 - 24 A2 SW - B1 GR - S... Esempio di ordinazione

## Dimensioni

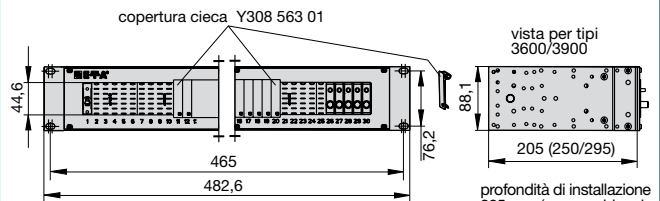
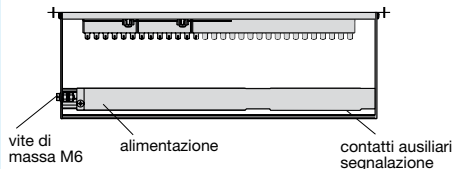
Vista posteriore  
19BGT-2-ESS20-30A0-B0



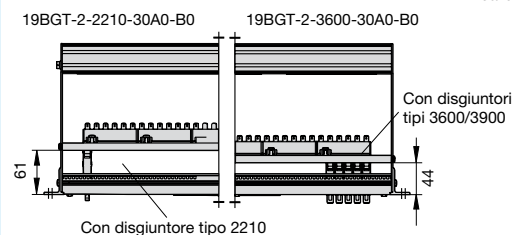
Vista anteriore



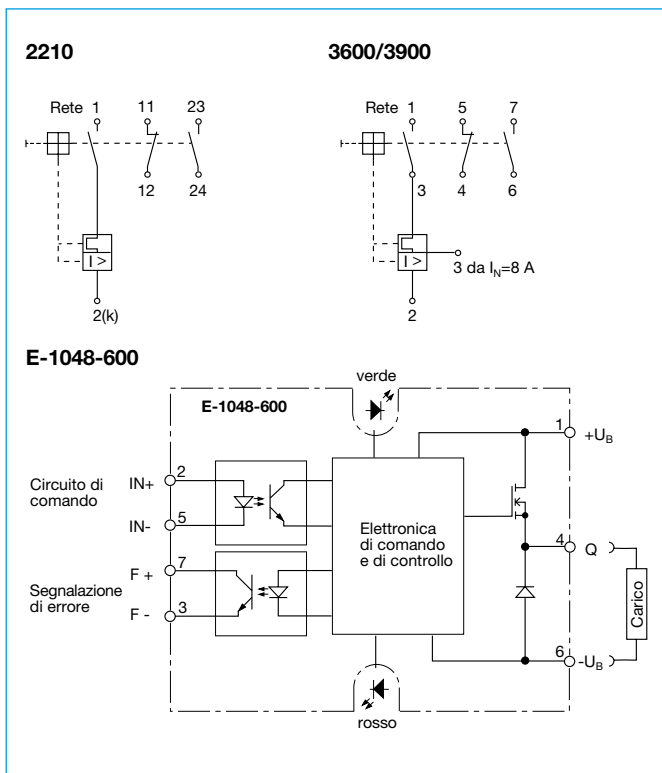
Vista posteriore  
19BGT-2-2210-30A0-B0



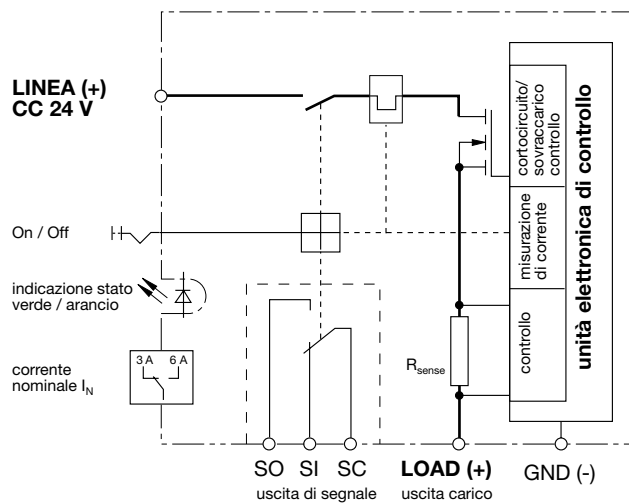
Vista anteriore



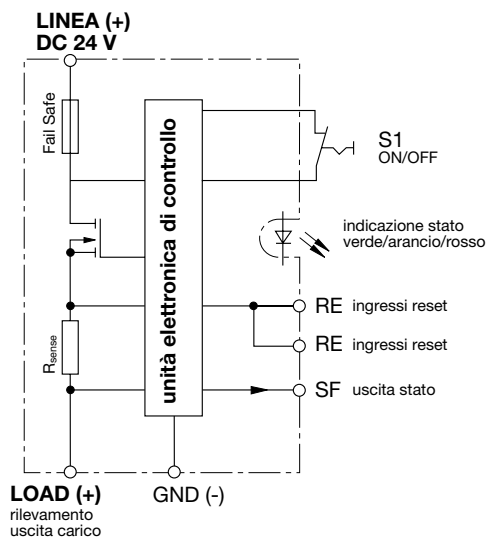
## Schemi elettrici



**ESS20-003- ...** (segnalazione gruppo con commutazione)



**ESX10-124-...**

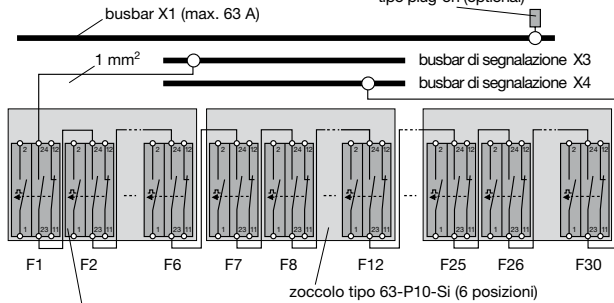


1

## Terminali

### 19BGT-2-2210/3600-30A0-B1

precablaggio della segnalazione, segnalazione di gruppo - connessione in serie



disgiuntori tipo 2210-S21x.../3600.../3900 modello plug-in (non incluso)

terminale di carico pin 1, faston 6,3 mm  
terminali contatti ausiliari:  
11-12 NA, faston 6,3 mm  
terminali contatti ausiliari  
23-24 NC, faston 6,3 mm

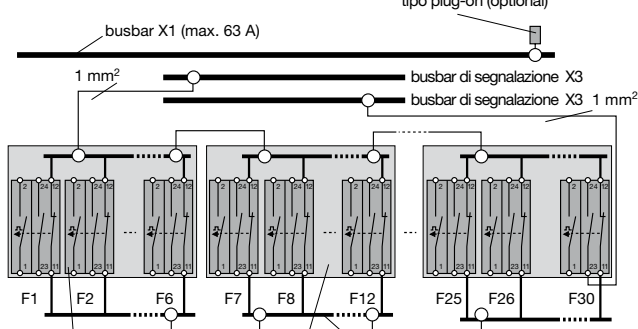
terminale di alimentazione X 221 503 01 10...16 (25) mm<sup>2</sup>, tipo plug-on (optional)

assegnazione pin zoccolo 63-P10-Si (un polo)

3600/3900	
2	1
12	4
24	6
n.c.	3
23	7
11	5
1	2

### 19BGT-2-2210/3600-30A0-B2

precablaggio della segnalazione, segnalazione di gruppo - connessione in parallelo



disgiuntori tipo 2210-S21x.../3600.../3900 modello plug-in (non incluso)

terminale di carico pin 1, faston 6,3 mm  
terminali contatti ausiliari:  
11-12 NA, faston 6,3 mm  
terminali contatti ausiliari  
23-24 NC, faston 6,3 mm

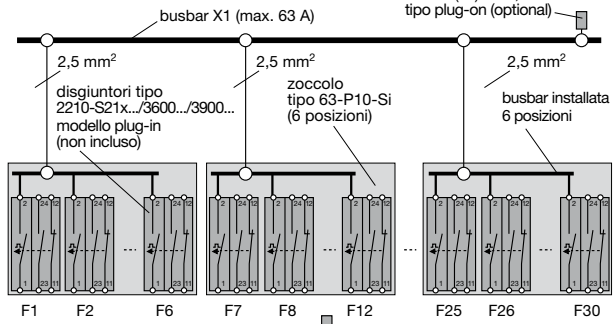
terminale di alimentazione X 221 503 01 10...16 (25) mm<sup>2</sup>, tipo plug-on (optional)

assegnazione pin zoccolo 63-P10-Si (un polo)

3600/3900	
2	1
12	4
24	6
n.c.	3
23	7
11	5
1	2

### 19BGT-2-2210/3600-30A2-B0

precablaggio dell'alimentazione, 1 polo protetto con busbar di ritorno



busbar di ritorno X2 (max. 63 A)

terminali di carico 1 polo al pin 1, faston 6,3 mm  
terminali di carico 2 polo alla busbar di ritorno X2, faston 6,3 mm  
terminali contatti ausiliari:  
11-12 NA, faston 6,3 mm  
terminali contatti ausiliari:  
23-24 NC, faston 6,3 mm

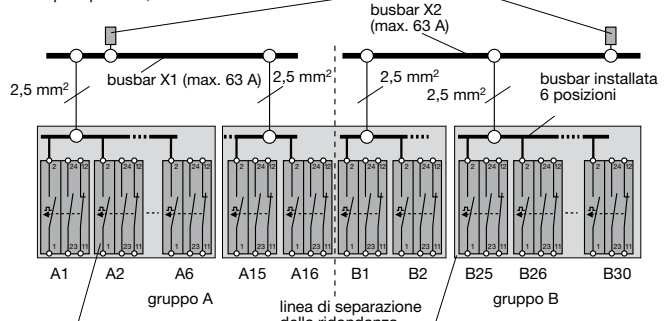
terminale di alimentazione X 221 503 01, 10...16 (25) mm<sup>2</sup>, tipo plug-on (optional)

assegnazione pin zoccolo 63-P10-Si (un polo)

3600/3900	
2	1
12	4
24	6
n.c.	3
23	7
11	5
1	2

### 19BGT-2-2210/3600-30R2-B0

precablaggio dell'alimentazione, 1 polo protetto, ridondante



disgiuntori tipo 2210-S21x.../3600.../3900 modello plug-in (non incluso)

terminale di carico pin 1, faston 6,3 mm  
terminali contatti ausiliari:  
11-12 NA, faston 6,3 mm  
terminali contatti ausiliari  
23-24 NC, faston 6,3 mm

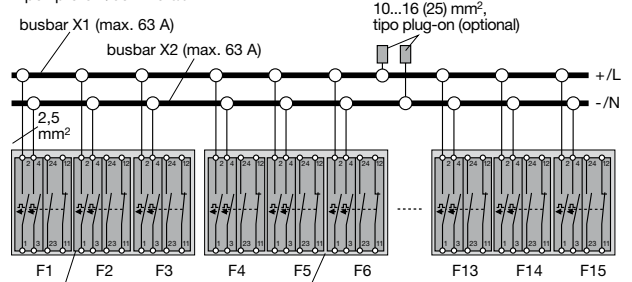
terminale di alimentazione X 221 503 01 10...16 (25) mm<sup>2</sup>, tipo plug-on (optional)

assegnazione pin zoccolo 63-P10-Si (un polo)

3600/3900	
2	1
12	4
24	6
n.c.	3
23	7
11	5
1	2

### 19BGT-2-2210/3600-30A4-B0

precablaggio dell'alimentazione, 2 poli protetti/commutabili



disgiuntori tipo 2210-S21x.../3600.../3900 modello plug-in (non incluso)

terminali di carico:  
pin 1 (+/-), pin 3 (-/N), faston 6,3 mm  
terminali contatti ausiliari:  
11-12 NA, faston 6,3 mm  
terminali contatti ausiliari:  
23-24 NC, faston 6,3 mm

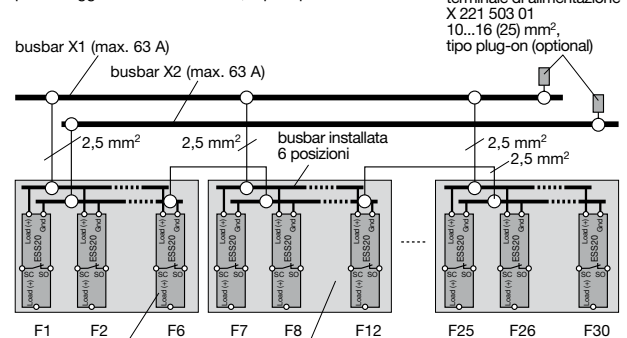
terminale di alimentazione X 221 503 01 10...16 (25) mm<sup>2</sup>, tipo plug-on (optional)

assegnazione pin zoccolo 63-P10-Si (un polo)

3600/3900	
2	1
12	4
24	6
n.c.	3
23	7
11	5
1	2

### 19BGT-2-ESS20/ESX10-30A4-B0

precablaggio dell'alimentazione, 1 polo protetto



disgiuntore elettronico tipo ESS20 o automatico elettronico zoccolabile (non fornito dalla fabbrica)

terminali di carico LOAD(+), faston 6,3 mm  
terminali contatti ausiliari SC-SO NA, faston 6,3 mm

terminale di alimentazione X 221 503 01 10...16 (25) mm<sup>2</sup>, tipo plug-on (optional)

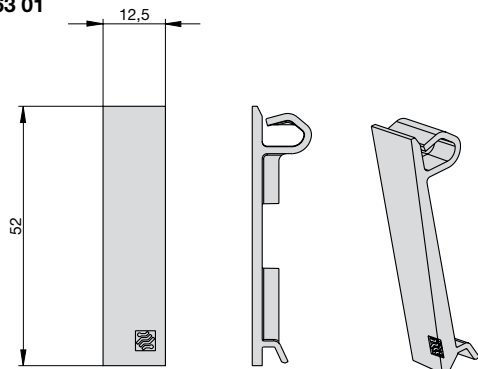
assegnazione pin zoccolo 63-P10-Si (un polo)

ESS20		ESX10	
LINE	1LINE	LINE	1LINE
GND	11GND	GND	11GND
SC	13SC	SC	13SC
n.c.	n.c.	n.c.	n.c.
SO	14SO	SO	14SO
LOAD	2LOAD	LOAD	2LOAD

## Accessori

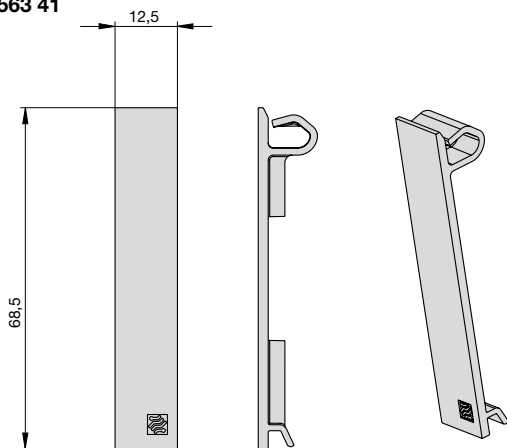
### Coperture cieche per Power-D-Box (modelli 3600/3900, 2210)

Y 308 563 01



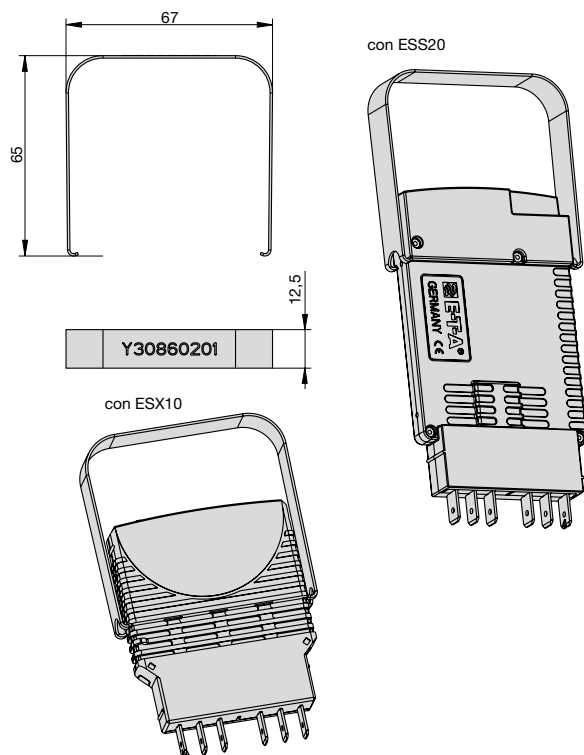
### Coperture cieche per Power-D-Box (modelli ESS20, ESX10)

Y 308 563 41



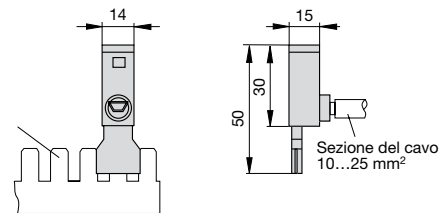
### Estrattore per ESS20 / ESX10

Y 308 602 01



### Morsetto di immissione ( $I_{max} = 63 A$ ) X 221 503 01

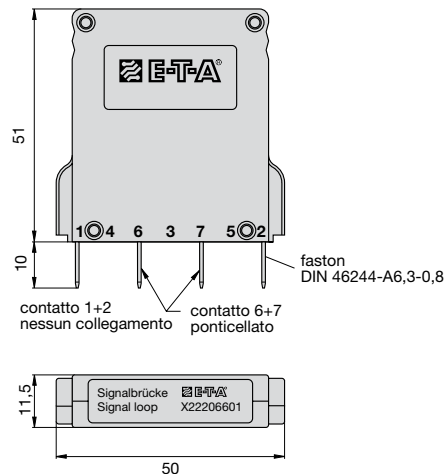
Barra X1, X2  
Faston 6,3 mm



### Ponte

da inserire al posto del disgiuntore per ponticellare i contatti ausiliari

X 222 066 01



Le dimensioni, i pesi e tutti i dati tecnici sono riferiti ai modelli in produzione al momento della stampa. Per evitare malintesi legati a modifiche della produzione o ad errori di stampa consultate preventivamente il nostro personale tecnico.