

Descrizione

Barra di distribuzione contenente moduli per montaggio di disgiuntori collegati di serie. Ogni modulo alloggia un disgiuntore magneto-idraulico 8345 e i relativi terminali di linea e di carico sul retro della barra. L'ingresso dell'alimentazione è realizzato sul lato destro o sinistro tramite busbars in rame. L'indicazione di scatto dei disgiuntori (segnalazione di gruppo) è possibile mediante due busbars di segnale. Le parti sotto tensione nell'area di innesto dei terminali di carico sono protette contro il contatto accidentale (IP20). La sostituzione degli interruttori (disinseriti) è possibile con l'alimentazione inserita.

Esempi di impiego

Impianti di telecomunicazioni, di misure, di regolazione e di comando.

Codice di identificazione

Modello	X8345 accessorio per disgiuntore 8345
Tipo	D ripartitore di corrente
Versione	01 modulo per 1 disgiuntore
Blocco contatti (alimentazione)	L lato sinistro R lato destro
Moduli del ripartitore	02 2 moduli 04 4 moduli 05 5 moduli
Segnalazione	0 nessuna 1 segnalazione di gruppo collegamento in parallelo
Collegamenti del circuito principale	01 2 viti M12 a testa esagonale per capocorda a singolo foro (600 A) 03 2 viti M12 piegate a testa esagonale per capocorda a doppio foro (300 A)
Collegamenti del modulo disgiuntore	01 vite a testa esagonale M6 per capocorda a singolo foro 07 vite a testa esagonale M6 per capocorda a singolo foro, con parete isolante
Accessori per fissaggio	00 senza 02 barra di montaggio (lunghezza = 153,8 mm)
Serigrafia	A standard senza marcatura
X8345 - D 01 L 05 - 1 - 01 01 -01 A Esempio di ordinazione	

Omologazioni

Autorità	tensione nominale	valori di corrente
UL 60950	AC 277 V; DC 110 V	600 A

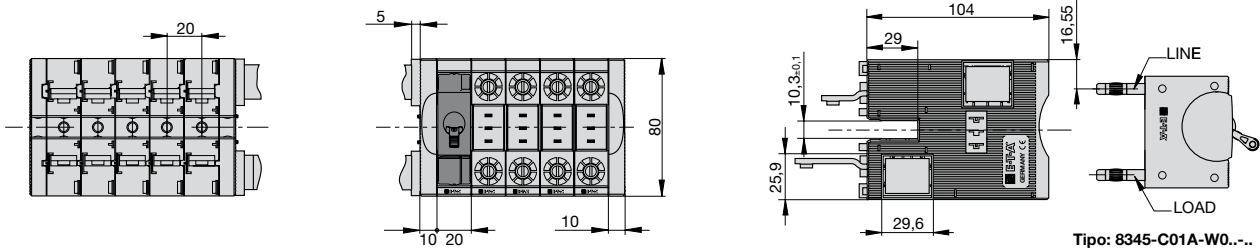


X8345-D01

Dati tecnici

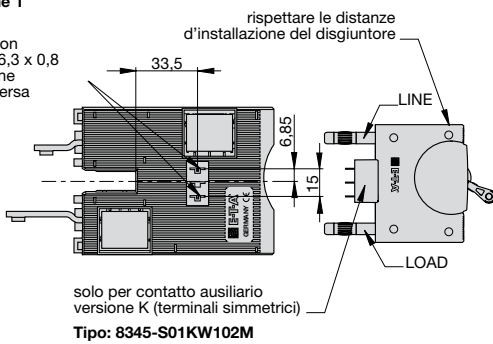
Disgiuntori utilizzabili	8345-.01.-W0..-D.... e modulo contatti ausiliario X8345-S01KW102-M
Tensione nominale	DC 110 V altre tensioni nominali su richiesta
Carico	125 A per posizione (totale 160 A per le due posizioni adiacenti quando si utilizza un disgiuntore > 80 A), 600 A per modulo completo
Temperatura ambiente	-30...+60 °C
Segnalazione (N.C.)	DC 80 V 0,5 A ogni posizione
Valori di isolamento (IEC 60664)	2,5 kV/2
Resistenza al fuoco (IEC 60695, parte 2-2)	autoestinguente
Tipo di allacciamento Alimentazione	barra in rame 20x25 mm con filettatura M10 alimentazione elettrica dal retro (sinistra o destra) (coppia di serraggio max. 15 Nm)
Utilizzatore	terminali a vite M6 (coppia di serraggio max. 7 Nm) sul retro
Segnalazione	2 faston DIN 46244-A6,3x0,8mm
Peso Modulo	circa 320 g

Dimensioni



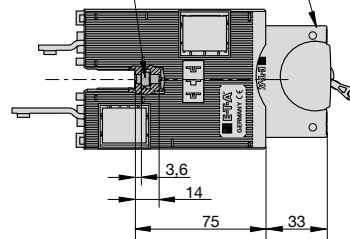
Segnalazione 1

terminali faston
IEC 61210 A6,3 x 0,8
con protezione
d'innesto inversa

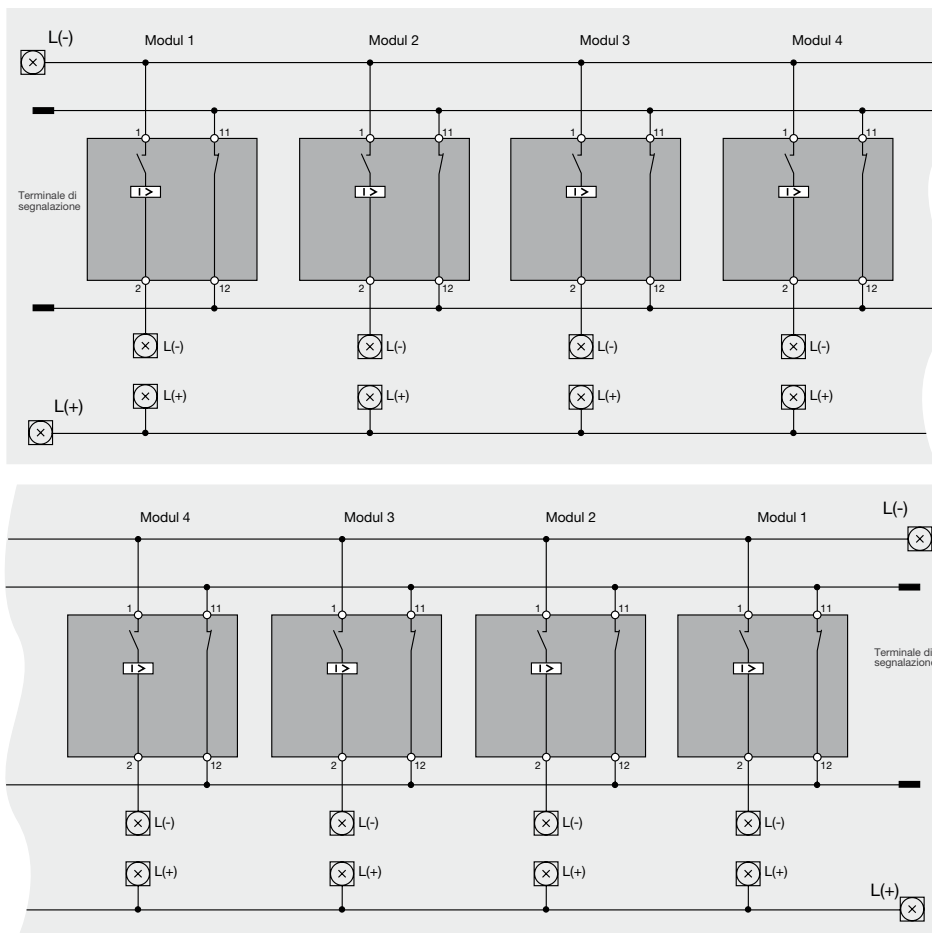


rispettare e le distanze d'installazione del disgiuntore

dado esagonale
DIN EN ISO 4032 - M5 - 8 - AOP
momento di serraggio per vite di
montaggio M5 max. 3,0 Nm

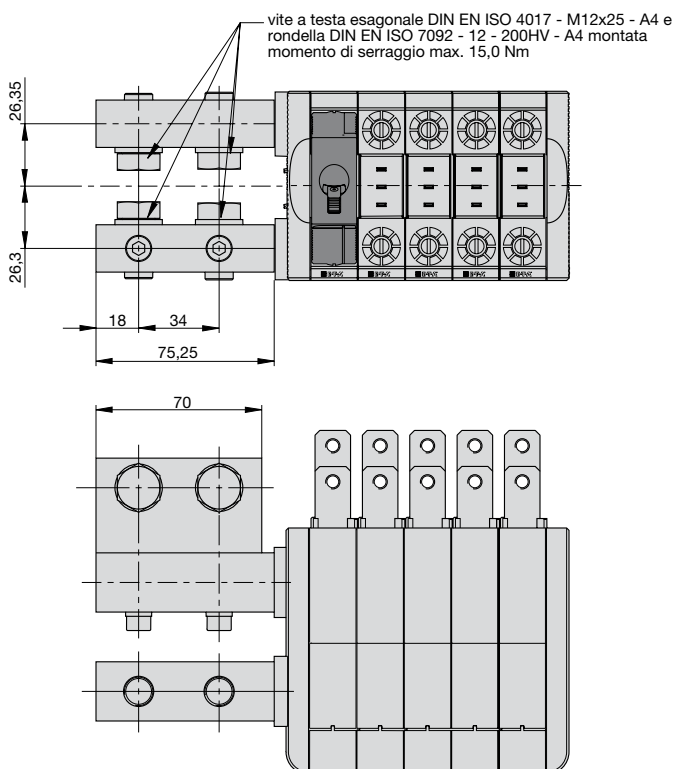


Schema elettrico

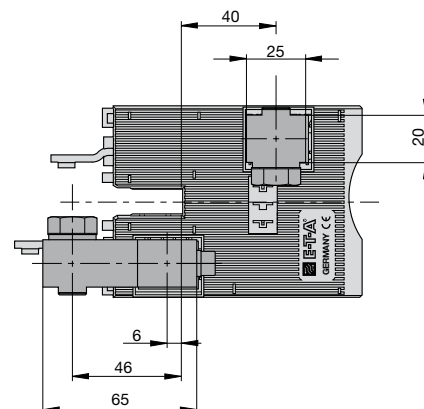


Collegamenti

Circuito principale 01

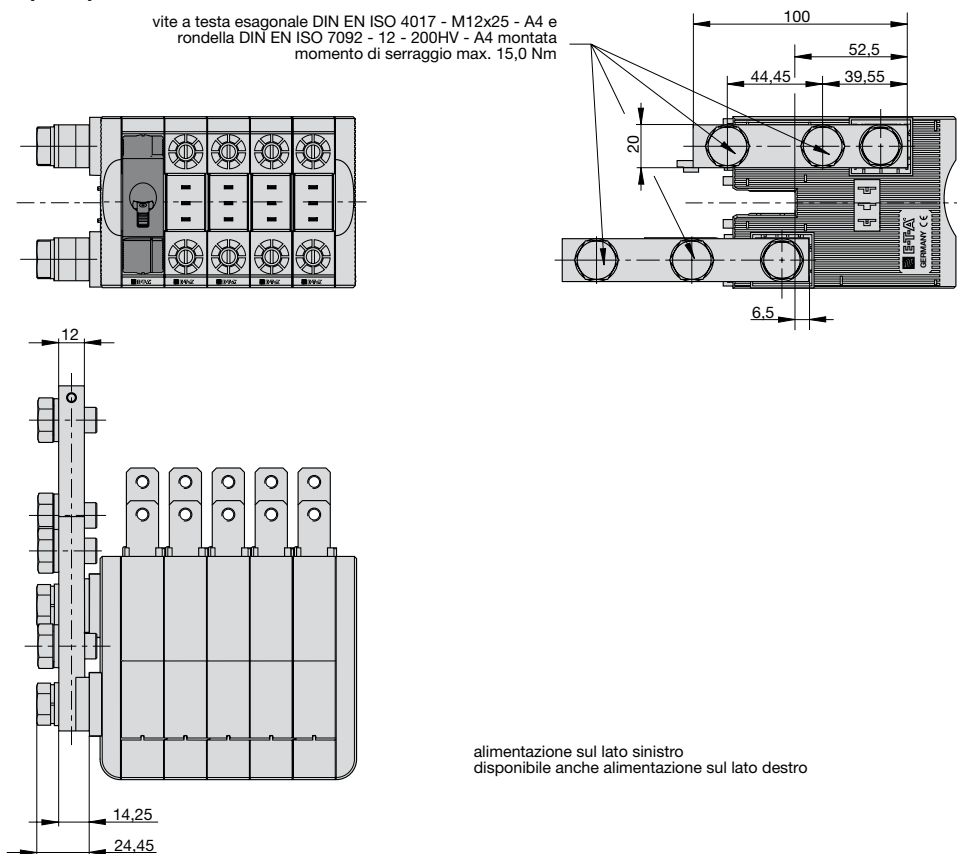


alimentazione sul lato sinistro
disponibile anche alimentazione sul lato destro



Circuito principale 03

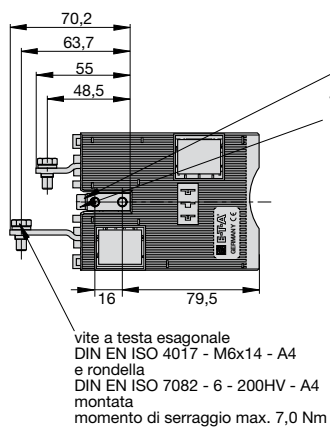
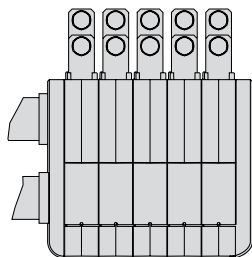
vite a testa esagonale DIN EN ISO 4017 - M12x25 - A4 e
rondella DIN EN ISO 7092 - 12 - 200HV - A4 montata
momento di serraggio max. 15,0 Nm



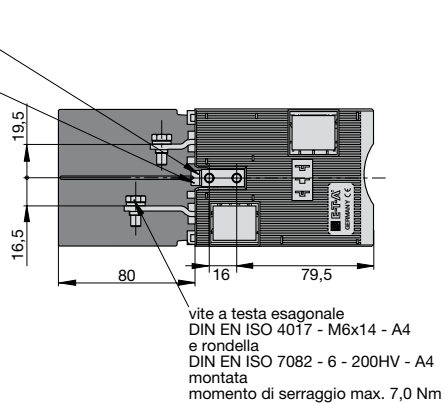
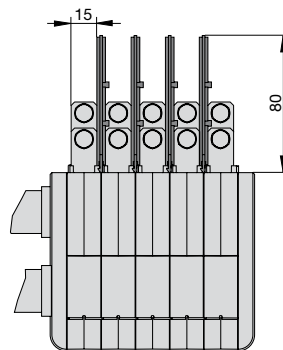
alimentazione sul lato sinistro
disponibile anche alimentazione sul lato destro

Collegamenti

Modulo disgiuntore 01
senza barriera



Modulo disgiuntore 07
con barriera



Accessori

Estrattore
Best.-Nr. X 222 547 02

