

Descrizione

PowerPlex è un sistema basato su protocollo CAN per la connessione e controllo dei carichi elettrici, e per il monitoraggio e trasmissione dei dati da sensori e comandi. Il sistema è particolarmente adatto per imbarcazioni da diporto e professionali, così come per altri tipi di veicoli ove richiesto un impianto distribuito. PowerPlex è facilmente configurabile mediante un semplice software per PC, non necessita di manutenzione e non è influenzabile dalle peggiori condizioni ambientali. L'installazione di PowerPlex, comprende l'utilizzo di moduli intelligenti, decentralizzati, di tipo Power e Panel, che riducono sensibilmente l'utilizzo di cablaggi convenzionali e permettono l'aggiunta di numerose funzionalità aggiuntive. Possibilità di unire fino a 30 moduli, combinando i 2 tipi disponibili, in un unico sistema per la trasmissione e il controllo di segnali di comando e dati. Ogni modulo viene alimentato dalla sorgente DC del sistema. PowerPlex comprende il vantaggio di un controllo manuale per ogni uscita carico 8 A e 25 A, per garantire il massimo della sicurezza in caso di qualsiasi problema al sistema.

Esempi di impiego

Navi, battelli, barche, sia da diporto che professionali, veicoli speciali.

Caratteristiche e vantaggi

- Collaudata tecnologia CAN
- Protezione ridondante – Four Level Protection Concept (FLPC)
- Protezione da sovraccarico programmabile
- Configurazione semplice
- Software di configurazione per Windows
- Funzioni di diagnostica e controllo integrate
- Rilevamento interruzione fili
- Ingressi per sensori analogici
- Otto canali programmabili con funzione dimming (uscite 8 A + 25 A)

Codice di identificazione

Modello	
PP	Power Plex
Versione	
M	Marino
Tipo di modulo	
DC024	DC Power Module 12/24 V
Colore involucro	
00	Blu / Nero
Marcatura	
0	E-T-A/PowerPlex/Germany
Terminali	
0	innesto a molla
Configurazione 1610	
0	1610-21-...
Manuale installazione incluso	
0	senza *)
Etichette circuito	
0	nessuna
E	Inglese (Y 308 539 02)
PP - M - DC024 - 00 0 - 0 - 0 - 0 0 Esempio di ordinazione	

* Da ordinare separatamente

Approvazioni

Instituto di approvazione	tensione nominale
GL	DC 12/24 V



Technical data

Tensioni nominali	DC 12 V / DC 24 V
Tensioni di servizio	9...32 V DC
Corrente totale massima per modulo	102 A
Grado di protezione	IP22 in montaggio verticale con connettori alimentazione principale verso il basso
Temperature di esercizio	-40...+85 °C (-40...+185 °F)
Temperature di stoccaggio	-40...+85 °C (-40...+185 °F)
Riscaldamento e umidità (IEC 60068-2-30, Db)	55 °C / 95 % RH, 24 ore
Vibrazioni sinusoidali (IEC 60068-2-6, Fc)	da 2 Hz a 13,2 Hz: ± 1 mm da 13,2 Hz a 100 Hz: accelerazione 0,7 g
Urti (IEC 60068-2-27, Ea)	30 g (11 ms)
EMC (direttiva EMC, logo CE)	emissioni: EN 61000-6-3 sensibilità: EN 61000-6-2
Peso	1630 g circa

Interfacce:

CAN secondo	SAE J1939 250 kBit/s, fino a 30 moduli per sistema
Ingressi	
8 ingressi per interruttori o pulsanti	
ingressi digitali:	0...50 Ω: ON; > 100 kΩ: OFF
4 ingressi analogici	0...10 V
ingressi analogici:	Rin: 40 kΩ; risoluzione: 10 bit

Uscite

6 uscite con 8 A max corrente continua	
uscita carico:	Power MOSFET, commutazione lato alto
valore di corrente max:	8 A
	programmabile da 1 A a 8 A in intervalli di 1 A
	attenuabile in 10 passi con 100 Hz PWM

caduta di tensione tipica U_{ON} con corrente nominale (a 25 °C): 60 mV

Scatto per sovraccarico tra: $1,01...1,30 \times I_N$

Tempo di scatto: regolabile da 100 msec a 6 s

Limitazione di corrente: tipicamente 60 A con DC 24 V

Dispersione di corrente in condizione OFF: 4 μA

Controllo interruzione filo in condizione di carico ON e OFF:

soglie di rottura filo:
condizione OFF: R_{Load} tipica > 5 kΩ
condizione ON: I_{Load} tipica < 200 mA

protezione aggiuntiva da sovraccarico tramite un disgiuntore E-T-A tipo 1610-21-10 A per ogni uscita

Conforme a IEC 60533 installazioni elettriche ed elettroniche nelle navi – Compatibilità elettromagnetica

Technical data

2 uscite con max 25 A corrente continua	
uscita carico:	Power MOSFET, commutazione lato alto
valore di corrente max:	25 A programmabile da 10 A a 25 A in intervalli di 2 A attenuabile in 10 passi con 100 Hz PWM
caduta di tensione tipica U_{ON} con corrente nominale (a 25 °C):	60 mV
scatto per sovraccarico tra:	$1,01 \dots 1,30 \times I_N$
tempo di scatto:	regolabile da 100 msec a 6 s
limitazione di corrente:	tipicamente 270 A con DC 24 V
dispersione di corrente in condizione OFF:	20 μ A
controllo interruzione filo in condizione di carico ON e OFF:	soglie di rottura filo: condizione OFF: R_{Load} tipica > 5 k Ω condizione ON: I_{Load} tipica < 500 mA
protezione aggiuntiva da sovraccarico tramite un disgiuntore E-T-A tipo 1610-21-30A per ogni uscita	
4 uscite con max 1 A corrente continua	
uscita carico:	Power MOSFET, commutazione lato alto
valore di corrente max:	1 A
caduta di tensione tipica U_{ON} con corrente nominale (a 25 °C):	70 mV
range di scatto per sovraccarico:	$\geq 4 A$
tempo di scatto:	tipicamente 2 ms a 10 A
limitazione di corrente:	tipicamente 10 A con DC 24 V
dispersione di corrente in condizione OFF:	2 μ A
auto reset	
8 uscite di stato con LED integrato, 150 Ω / 5 V	

Indicazioni di stato

Ci sono due LEDs sul lato alto di ogni modulo che indicano lo stato del modulo stesso e del sistema.

Nome	Indicazione	Significato
Power	verde, lampeggio lungo (intervallo circa 1 sec)	modulo alimentato in corrente
Bus	giallo, lampeggio veloce	attività sul CAN bus

Il LED power del modulo per sistema ha una differente frequenza di lampeggio (circa 3 sec). Questo è normale ed intenzionale.

Segnali d'uscita

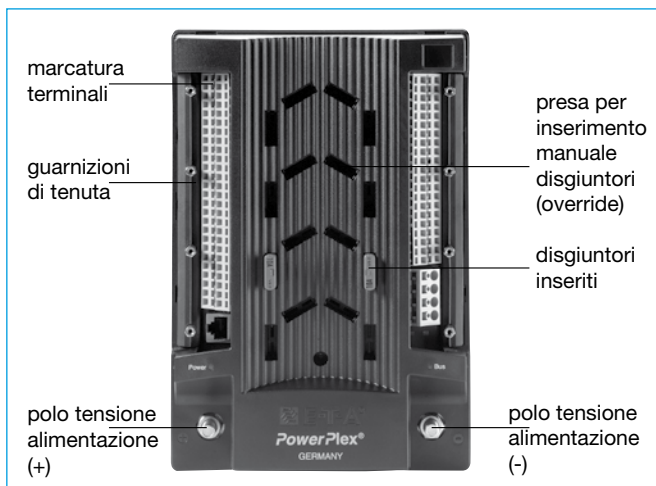
Segnali d'uscita programmabili
8 indicatori di stato (LEDs) possono essere programmati per mostrare lo stato delle uscite carichi.

Utente	Stato LED	
Indicazione di stato	carico OFF	LED off
	carico ON	LED on
	guasto, corto circuito/ sovracorrente	lampeggio veloce
	guasto, interruzione filo	lampeggio lento

Nota:

Fare riferimento al manuale d'installazione per le istruzioni d'installazione e di sicurezza

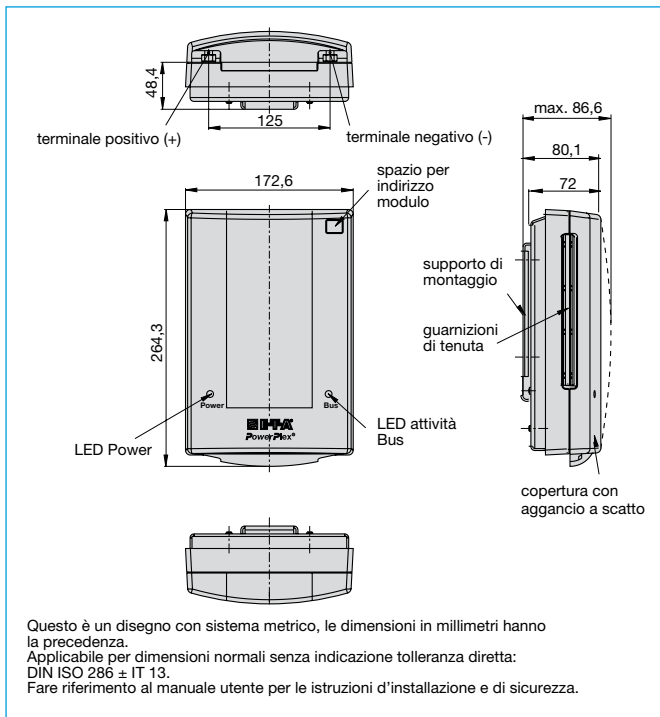
Schema pin



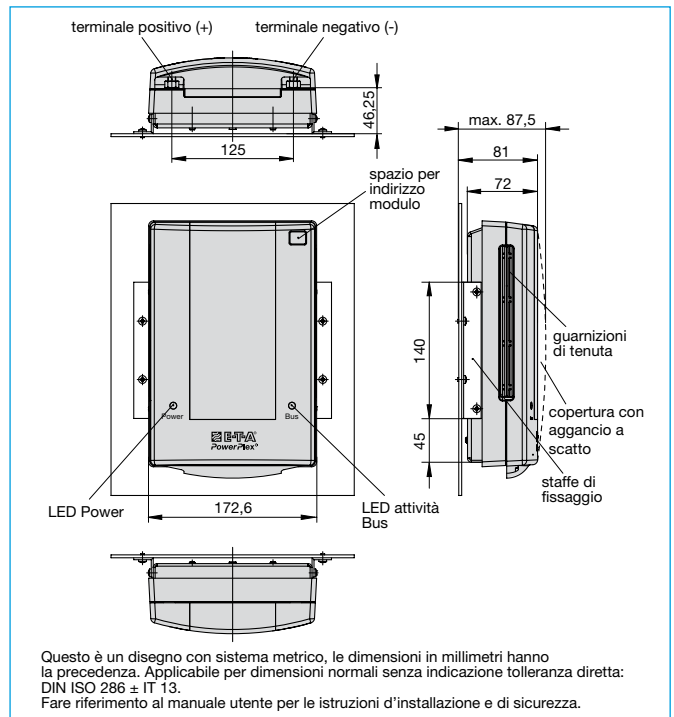
	Parte sup.	Parte inf.	terminali senza viti per 1,5 mm ²
8 segnali d'uscita, ognuno con ritorno (L1-L8)	L1	S1	
	LR	SR	
	L2	S2	
	LR	SR	
	L3	S3	
8 ingressi, ognuno con ritorno (S1-S8)	LR	SR	
	L4	S4	
	LR	SR	
	L5	S5	
	LR	SR	
	L6	S6	
	LR	SR	
	L7	S7	
4 ingressi analogici, ognuno con ritorno	LR	SR	
	LR	SR	
	A1	A3	
	AR	AR	
non usato	A2	A4	
	AR	AR	
terminali paralleli CAN bus	GND	TX	
		RX	
	CL	CL	
	CH	CH	
	CS	CS	

	Parte sup.	Parte inf.	per 1,5 mm ²
4 uscite carico 1 A, ognuna con ritorno	13	11	
	1R	1R	
	14	12	
	1R	1R	
6 uscite carico 8 A, ognuna con ritorno		81	
		8R	
		82	
		8R	
		83	
		8R	
		84	
		8R	
2 uscite carico 25 A, ognuna con ritorno		85	
		8R	
		86	
		8R	
		251	
	25R		
	252		
	25R		

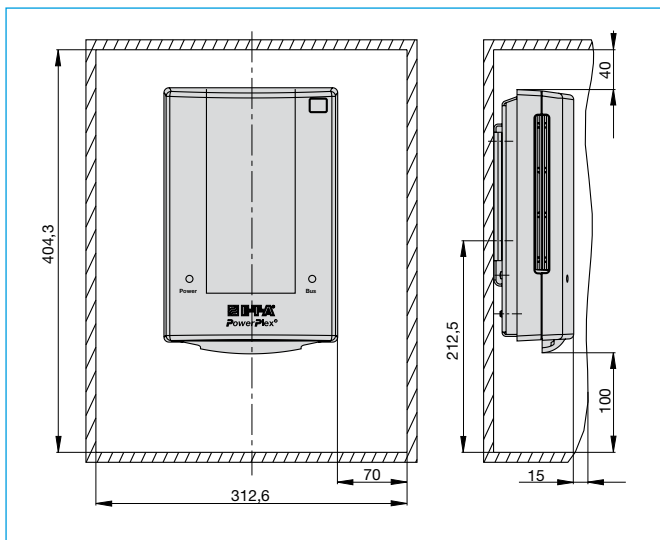
Dimensioni



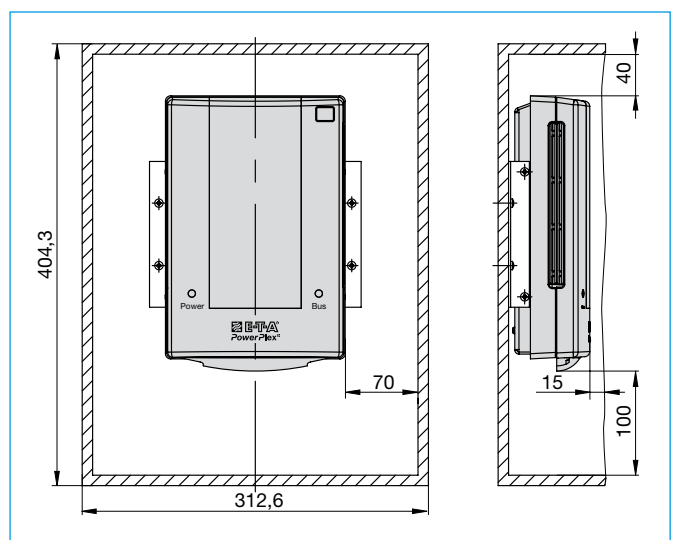
Dimensioni



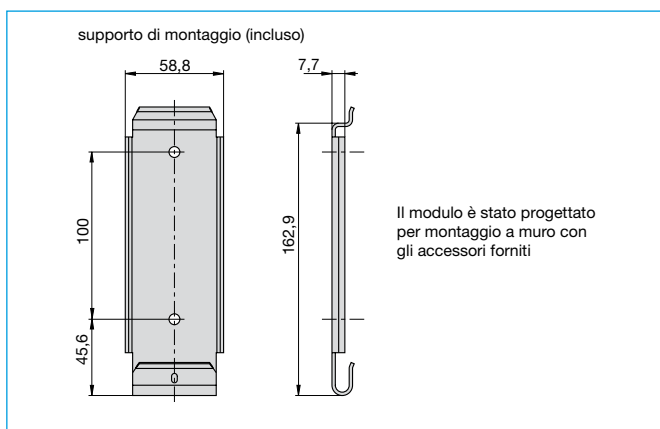
Disegni d'installazione



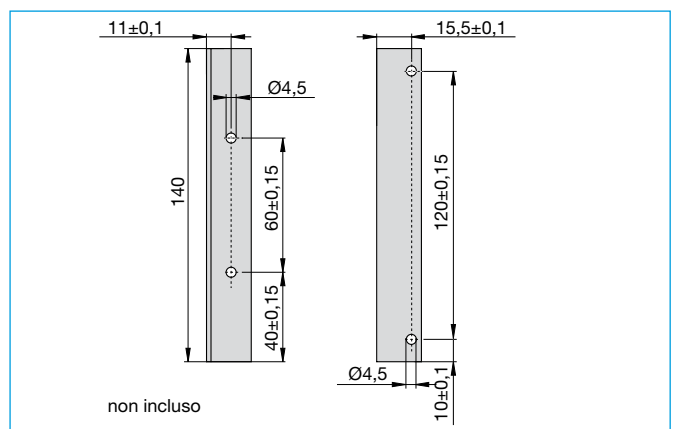
Disegni d'installazione



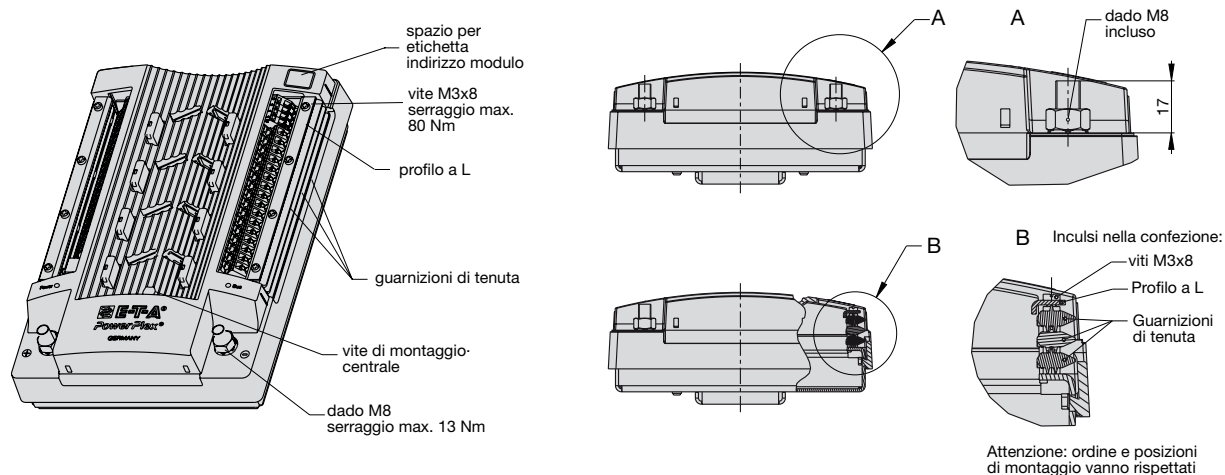
Montaggio



Montaggio



Vista generale (senza copertura)



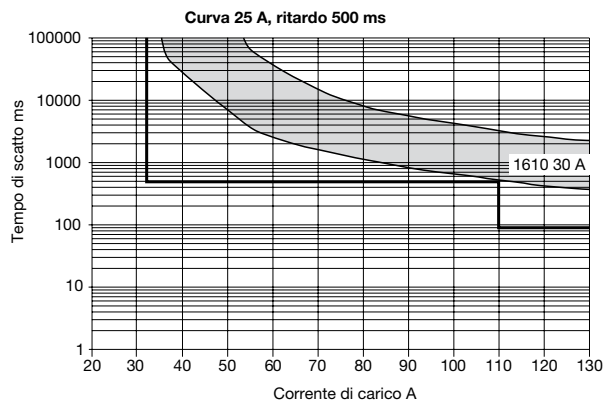
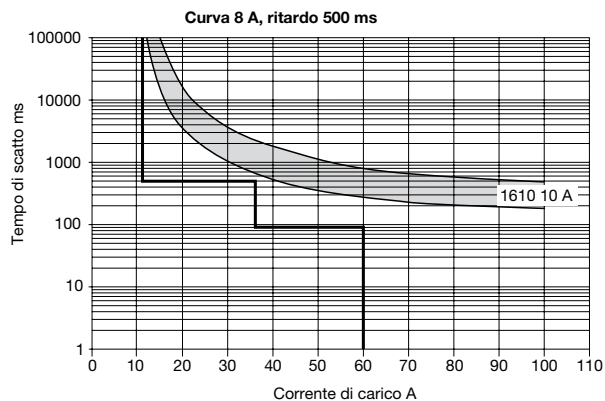
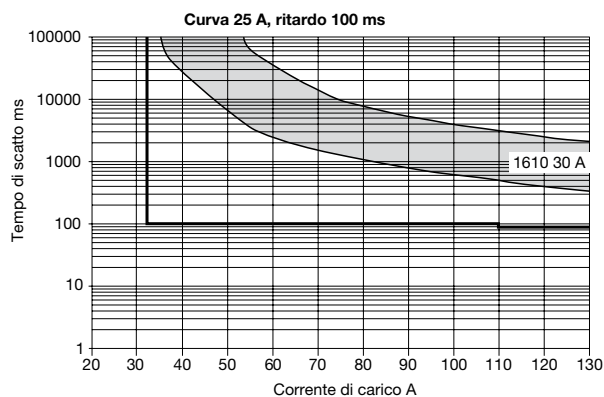
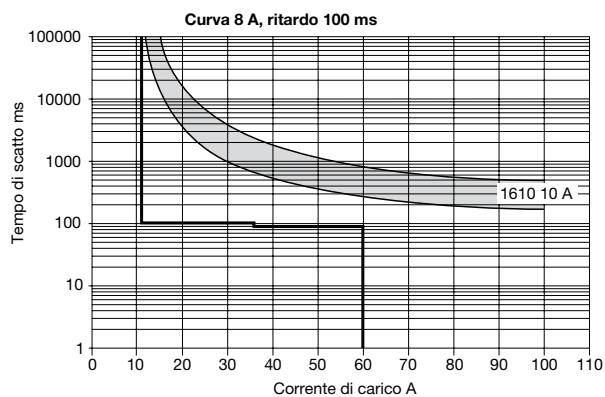
Curva caratteristica tempo - corrente

Ritardi programmabili disponibili per intervento da sovraccarico

25 ms*, 50 ms*, 100 ms, 200 ms, 500 ms, 750 ms*, 1 s*, 2 s*, 4 s*, 6 s*

* non raccomandati

$U_{bat} = 24 V, T_A = 23 °C$



Etichette Y 308 539 02

Y 308 539 02 (pagina 1)

trim tabs	hood	fuel gauge	gas tank
water tank	sewage tank	windshield wiper	windshield wiper starboard
windshield wiper centre	windshield wiper portside	clear view screen	clear view screen starboard
clear view screen centre	clear view screen portside	signal horn	klaxon
heating bow	heating aft	heating	instruments
navigation instruments	wind force meter	sonar	log
log / sonar	sat phone	GMDSS	fish finder
GPS	compass	radar	computer
Navtex	weather decoder	map plotter	UKW radio
mobile radio	SSB transmitter	SSB receiver	antenna
autopilot	gas alarm system	gas valve	alarm system
motor instruments	anchor winch	anchor winch control	bow thruster
bow thruster control	roller reef system	hydraulics	centreboard hydraulics
winches	level sensor	level display 1	level display 2

Y 308 539 02 (pagina 2)

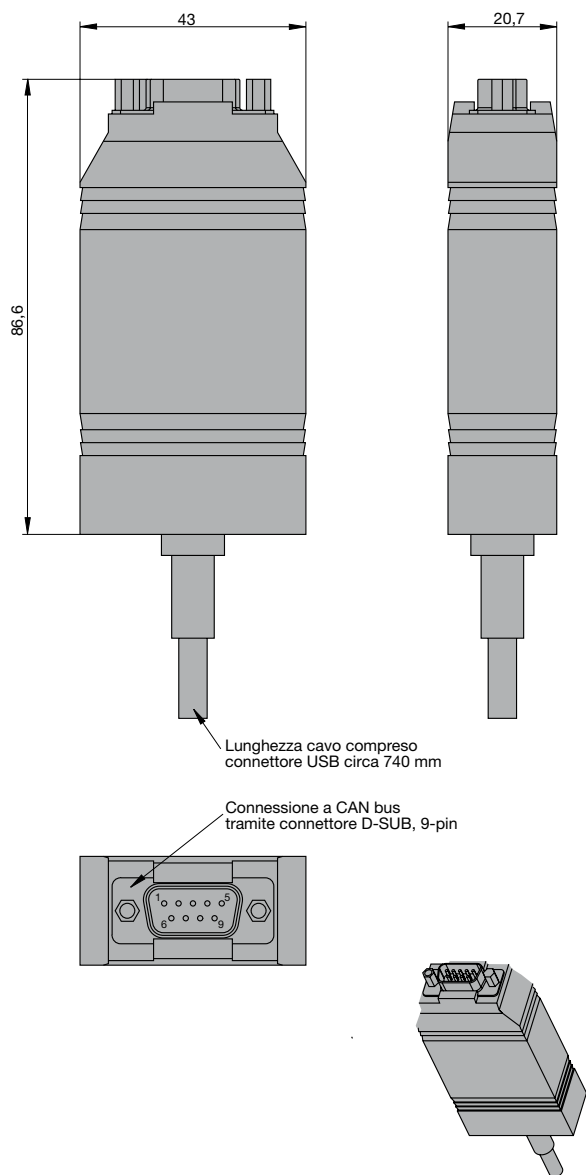
level display 3	illumination aft	illumination salon	courtesy lights
speedometer	V.H.F. transceiver	V.H.F. DSC	monitor
M.O.B.	bilge alarm	fire alarm	pyrogenic system
fan	fan engine bay	fan toilet	fan pantry
heating	air conditioning	refrigerator	ice box
deep freezer	ice maker	boiler	oven
desalination system	stereo	radio / CD	Tv / video / DVD
MF radio	blue light	searchlight	top light
anchor light	three-color-light	signal lights	emergency flash
disabled signal	position lights	starboard light	portside light
stern light	sidelights	deck light main mast	deck light mizzen mast
illumination	illumination	illumination cockpit	illumination wheel house
compass illumination	dimmed illumination	instrument illumination	illumination pantry
illumination chart table	illumination engine bay	illumination bow	illumination starboard

Y 308 539 02 (pagina 3)

illumination portside	illumination aft	illumination salon	courtesy lights				
illumination toilet	illumination wet room	illumination ship's hold	step lights				
headlights	reading light	red light	12 V DC				
24 V DC	voltage converter DC/DC	outlets	outlets 12 v DC				
outlets 24 V DC	pumps	bilge pump	bilge pump				
bilge pump	bilge pump	bilge pump	drainage pump				
presswater pump	deck wash pump	sewage pump	sewage pump				
toilet pump	shower pump	greywater pump	water pump				
ballast water pump 1	ballast water pump 2	coupling bilge pump	windshield wiper water pump				
1	2	3	4	5	6	7	8
9	10	11	12	13	14	15	16
17	18	19	20	21	22	23	24
25	26	27	28	29	30		

Accessori

PP-USBCO: convertitore USB/CAN incl. CD prodotto



PP-CONSW0:
Software di configurazione

Schema pin di uscita connettore D-SUB

PIN	assegnazione
2	CAN-L
7	CAN-H

Questo è un disegno con sistema metrico, le dimensioni in millimetri hanno la precedenza.
Applicabile per dimensioni normali senza indicazione tolleranza diretta: DIN ISO 286 ± IT 13.
Fare riferimento al manuale utente per le istruzioni d'installazione e di sicurezza.

Le dimensioni, i pesi e tutti i dati tecnici sono riferiti ai modelli in produzione al momento della stampa. Per evitare malintesi legati a modifiche della produzione o ad errori di stampa consultate preventivamente il nostro personale tecnico.

Descrizione

Interruttore termico automatico, unipolare, di dimensioni molto ridotte, ed a scelta leve di sgancio o calotte colorate. E' possibile avere una versione con riaggancio automatico per tensione 12 V. Inseribile nei portafusibili lamellari secondo le DIN 72581 parte 3. Da ordinare separatamente.

Esempi di impiego

Protezione dell'impianto elettrico e degli utilizzatori negli autoveicoli, autoarticolati, autobus, natanti e negli impianti elettrici a bassa tensione.

Codice di identificazione

Modello

1610 interruttore termico automatico unipolare

Tensione nominale

21 DC 28 V

Valori di corrente

10, 30 A

1610 - 21 - 10 A Esempio di ordinazione

Correnti nominali e cadute di tensione

Corrente nominale (A)	Caduta di tensione (mV)	Colore della calotte
10	< 150	rosso
30	< 150	verde chiaro

Approvazioni

Istituto di approvazione	
UL 1500	Ignition Protected



1610-21

Dati tecnici

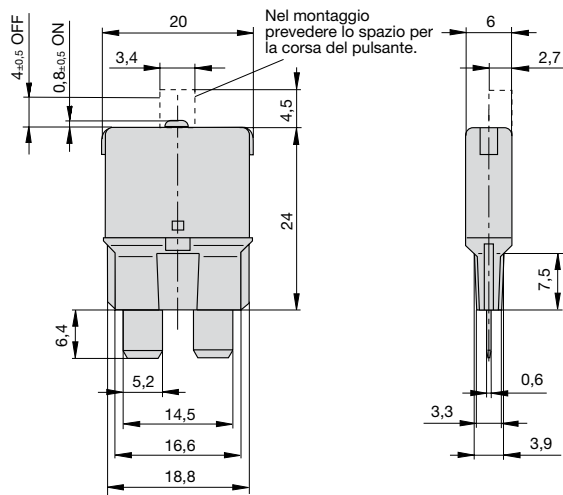
Tensione nominale	DC 32 V
Valori di corrente	10 A, 30 A
Capacità di rottura	300 interventi con ≤ 50 A
Temperatura di utilizzo	-40...85 °C
Tipo di protezione (IEC 60529/DIN 40050)	lato azionamento IP30 lato contatti IP00
Limite del potere di interruzione	≥ 3 interventi con 150 A oppure ≥ 1 intervento con 2.000 A
Resistenza alle vibrazioni (con zoccolo tipo 12)	10 g (57-500 Hz), $\pm 0,38$ mm (10-57 Hz), prova secondo IEC 60068-2-6, test Fc 10 cicli frequenza/asse
Resistenza agli urti (con zoccolo tipo 12)	50 g (11 ms) prova secondo IEC 60068-2-27, test Ea
Resistenza alla corrosione	96 ore in nebbia salina al 5 % prova secondo IEC 68-2-11, test Ka
Prova di umidità	240 ore in 95 % di umidità relativa prova secondo IEC 68-2-78, test Cab
Peso	ca. 5 g

Attenzione:

Il tasto di ripristino non deve essere bloccato ed azionato solo in assenza di corrente.

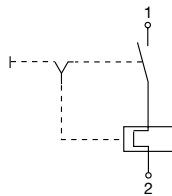
Dimensioni

1610-21



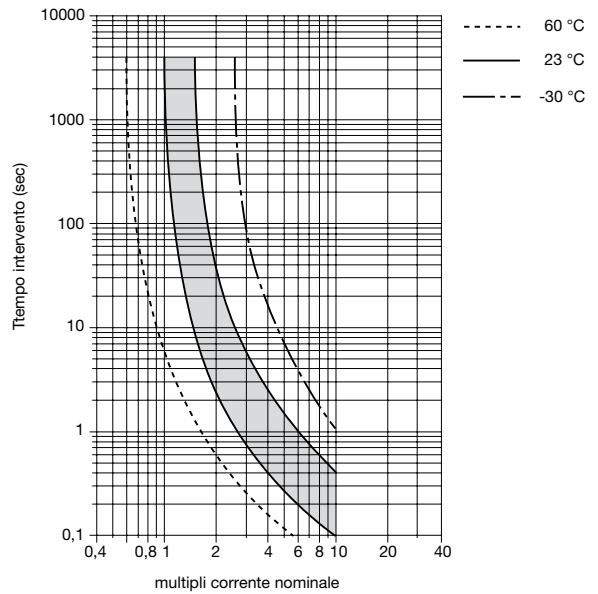
Schemi elettrici

1610-21



Curva caratteristica tempo - corrente

10 A, 30 A



La curva caratteristica tempo - corrente é dipendente dalla temperatura. Per evitare un intervento anticipato o ritardato del dispositivo si deve moltiplicare il suo valore di corrente nominale per un fattore di temperatura (vedi anche gruppo Informazioni tecniche).

Temperatura ambiente °C	-40	-30	-20	-10	0	10
Fattore di temperatura	0,73	0,78	0,82	0,86	0,91	0,95
Temperatura ambiente °C	23	40	50	60	70	85
Fattore di temperatura	1	1,09	1,16	1,25	1,33	1,43

Le dimensioni, i pesi e tutti i dati tecnici sono riferiti ai modelli in produzione al momento della stampa. Per evitare malintesi legati a modifiche della produzione o ad errori di stampa consultate preventivamente il nostro personale tecnico.