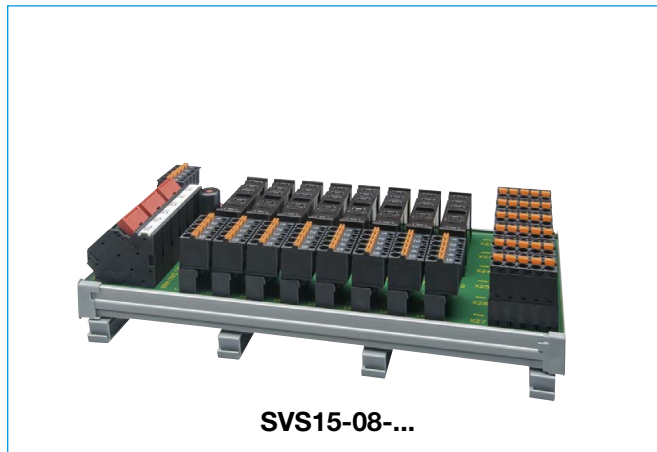


Descrizione

Il sistema di distribuzione di energia SVS15, progettato per il montaggio diretto su guida simmetrica, distribuisce la corrente U1 e U2 generata da un alimentatore switching 24 V DC su 8 canali (4 x U1, 4 x U2) e protegge singolarmente i carichi collegati grazie agli interruttori montati. La corrente massima per canale è limitata a 8 A, mentre la corrente totale del sistema di distribuzione è limitata a 40 A. Il sistema facilita la distribuzione primaria e secondaria in ogni applicazione alimentata a 24 V DC con corrente di corto circuito limitata. Cinque uscite carico »L+« per slot e 30 morsetti »meno« facilitano notevolmente il cablaggio standard.

Utilizzabili con i seguenti interruttori:

Interruttori elettronici con isolamento elettrico del carico	ESS20-003..
Interruttori elettronici	ESX10-103..
Interruttori magnetotermici	2210-S21., 3600



SVS15-08-...

Caratteristiche principali

- Integrazione sistematica delle funzioni di distribuzione dell'alimentazione, protezione e segnalazione
- Distribuzione di energia e protezione selettiva dei circuiti di carico DC 24 V in un unico componente
- Concetto trasparente di ripartizione e distribuzione per 2 tensioni U1 e U2
- Reddittività garantita grazie a uno sforzo di cablaggio fortemente ridotto
- Costi di progettazione, sviluppo, costruzione e montaggio limitati
- Manutenzione, individuazione del guasto ed estensione facilitati
- Distribuzione compatta per armadi elettrici compatti
- Elevato numero di morsetti "meno" integrati

Informazioni per l'ordine

Modello

- SVS15** Sistema di distribuzione di energia per ESS20-003, ESX10-103, 2210-S21 e 3600
- per applicazioni DC 24 V con corrente di corto circuito limitata
 - Carico continuo max. 40 A
 - Interruttore (CB1) integrato: protezione dai sovraccarichi per la segnalazione comune e di gruppo; il LED rosso lampeggia dopo che è scattato CB1
 - 1 ponticello isolato di tipo Y 303 881 08 incluso
 - Accessori: ponti di segnalazione SB-S11-P1-01-1-1A (per spazi vuoti), da richiedere separatamente

Versione, numero max. di interruttori sul sistema di distribuzione
08 8 Interruttori (F1...F8)

Varianti

B10 Standard: interamente dotata di terminali a molla (max. 2,5 mm², senza puntale)

Morsetti - meno

K01 30 morsetti - meno

Marcatura personalizzata

SB01 con marcatura dei morsetti alimentazione U1/U1/U2/U2/0V/0V altri morsetti 1/2/3/4/5

SVS15 - 08 - B10 - K01 - SB01 Esempio di ordine

Accessori: Ponti di segnalazione e ponticelli isolati, v. pag. "Accessori"

Caratteristiche tecniche (T_{amb} = 25° C, U_{aliment} = DC 24 V)

Applicazioni

Sistema modulare di distribuzione di energia per alimentazione DC 24 V con corrente di corto circuito limitata.

Alimentazione

Tensione nominale:	DC 24 V (18...32 V)
Corrente totale:	max. 40 A
	DC 24 V (+) = X21 U1/U1
	DC 24 V (+) = X21 U2/U2
	DC 24 V (-) = X21 0V/0V
Collegamenti:	3 x 2 terminali a molla max. 10 mm ² per i canali di alimentazione U1 e U2
	Passaggio integrato per la distribuzione secondaria e il collegamento di un modulo tampone esterno aggiuntivo
	Sezione cavo di collegamento con o senza puntale 0,25 - 10 mm ²
	Lunghezza di spellatura 12 mm

Slot F

8 prese per innesto di interruttori, di tipo ESS20-003, ESX10-103, 2210-S21., 3600
 Tensione U1 F1...F4 = Terminali X1...X4
 Tensione U2 F5...F8 = Terminali X5...X8
 Installare dei ponti di segnalazione di tipo SB-11-P1-01-1-1A negli spazi vuoti (da richiedere separatamente, v. "Accessori")

Uscite carico per posizione

Tensione nominale:	DC 24 V (18...32 V)
Corrente:	max. 8 A per morsettiera/connettore ¹⁾
Collegamenti:	5 x L+ protetti per posizione F1...F8 col legati ai morsetti X1...X8 terminali a molla max. 2,5 mm ²

Morsetti - meno

Tensione nominale:	DC 24 V (18...32 V)
Corrente:	max. 8 A per morsettiera
Collegamenti:	Morsetti 5 poli X22... X27 (30 terminali "meno" totali)
	Terminali a molla max. 2,5 mm ²
	Sezione cavo di collegamento senza puntale 0,2 - 2,5 mm ²
	Lunghezza di spellatura 10 mm

¹⁾ In caso di montaggio fianco a fianco e utilizzo di tutti gli slot per interruttori di tipo ESS20, ESX10, 2210, 3600 o 3900, con corrente nominale 10 A, la capacità degli interruttori è ridotta all'80 % del suo valore nominale, e deve essere sovradimensionato di conseguenza a seconda dei casi.

Caratteristiche tecniche ($T_{amb} = 25^{\circ} C$, $U_{aliment} = DC 24 V$)

Segnalazione

Tensione nominale: DC 24 V (18...30 V)
 Corrente totale: max. 0,5 A
 Morsetto di segnalazione X31 per la segnalazione singola e di gruppo

X31.1 [OUT-S/GR1] Segnale di uscita:
 Uscita segnalazione singola S oppure
 Uscita segnalazione di gruppo GR1

X31.2 [+DC24V] Alimentazione esterna DC + 24 V per
 circuito di segnalazione (max. 0,5 A)

X31.3 [IN-GR] Alimentazione segnalazione di gruppo
 tramite ponticello tra X31.4 e X31.3

X31.4 [PROT24] Circuito di segnalazione, protetto tramite
 interruttore CB1 integrato

X31.5 [IN-S/OUT-GR2] Alimentazione segnalazione comune
 tramite ponticello tra X31.4 e X31.5 o
 Uscita segnalazione di gruppo GR2 (in
 caso di ponticello tra X31.4 e X31.3)

Collegamenti:
 Morsetti 5 poli
 Terminali a molla max. 2,5 mm²
 Sezione cavo di collegamento senza
 puntale 0,2 – 2,5 mm²
 Lunghezza di spellatura 10 mm

Protezione selettiva contro i sovraccarichi per alimentazione di CB1 segnalazione comune e di gruppo. Il LED rosso lampeggia quando CB1 è scattato. Riarmo di CB1: premere brevemente il tasto rosso di CB1.

Tecnica di collegamento

Per la segnalazione, le uscite carico e i morsetti "meno":
 B10: Terminali a molla max. 2,5 mm² con morsetto per test integrato (Standard)

Caratteristiche generali

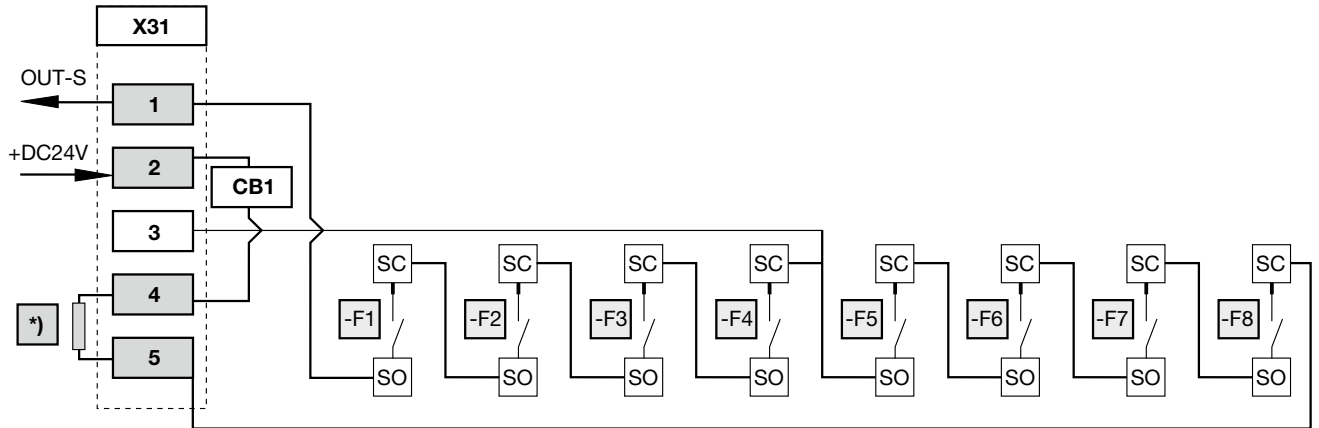
- Montaggio del supporto: Su guida simmetrica conforme EN 50022 - 35 x 7,5
- Temperatura di esercizio: 0...50 °C (senza condensa)
- Temperatura di stoccaggio: -20...70°
- Materiale involucro: Plastica
- Grado di protezione: Terminali IP20 DIN 40050
 Circuito stampato IP00 DIN 40050 (doppia faccia)
- Tensione d'isolamento: DC 250 V (circuito stampato)
- Dimensioni: v. schema dimensioni
 (Tolleranze conformi DIN ISO 286 Cap. 1 IT 13)
- Peso: SVS15-08-B10: ca. 560 g

Informazioni di sicurezza

- La corrente totale massima non deve superare 40 A.
- L'utente deve assicurarsi che la sezione dei cavi conduttori sia dimensionata al calibro dell'interruttore e al carico collegato.
- È necessario rispettare le specifiche tecniche degli interruttori utilizzati.
- È inoltre necessario adottare misure di sicurezza specifiche (ad es. l'uso di PLC di sicurezza programmabili) per evitare il rischio di avviamento accidentale di componenti dell'impianto elettrico o della macchina (v. Direttiva Macchine 98/37/EG e norma EN60204-1 sulla sicurezza delle macchine). In caso di guasto (cortocircuito o sovraccarico), il circuito di carico viene scollegato dall'interruttore.
- Il sistema di distribuzione deve essere installato esclusivamente da personale qualificato.
- Il sistema di distribuzione è progettato per essere utilizzato esclusivamente con tensione di sicurezza molto bassa (= DC 24 V).
- Il sistema di distribuzione può essere collegato all'alimentazione solo se installato da personale qualificato.
- Una volta scattato un interruttore e prima del suo riarmo, occorre eliminare la causa del sovraccarico o del cortocircuito.
- È obbligatorio rispettare la normativa nazionale (ad es. DIN VDE 0100 per la Germania) nell'installazione e nella scelta dei cavi di collegamento.
- L'errato collegamento a tensioni superiori o non isolate può comportare pericolo di morte per il personale utilizzatore.

Esempio di cablaggio: SVS15-08... con ESX10-103 e segnalazione singola

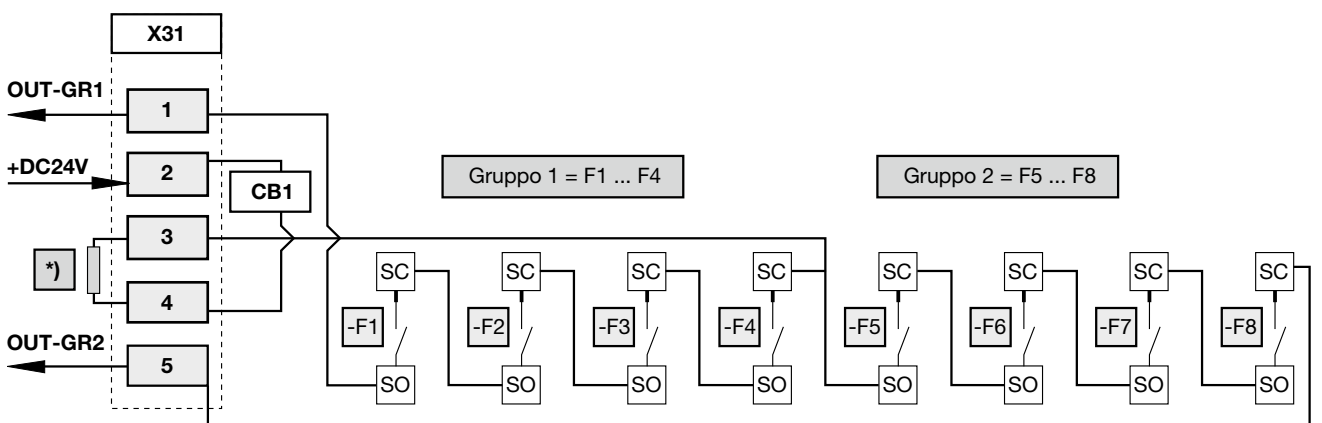
Percorso segnale della segnalazione comune da F1 a F8



- X31.1 [OUT-S] uscita segnalazione singola
- X31.2 [+DC24V] alimentazione DC + 24 V per circuito di segnalazione
- X31.3 - non utilizzato -
- X31.4 [PROT24] circuito di segnalazione, protetto da CB1
- X31.5 [IN-S] alimentazione segnalazione singola con ponticello isolato *)
- SC/SO contatto si segnalazione normalmente aperto (ESX10-103)

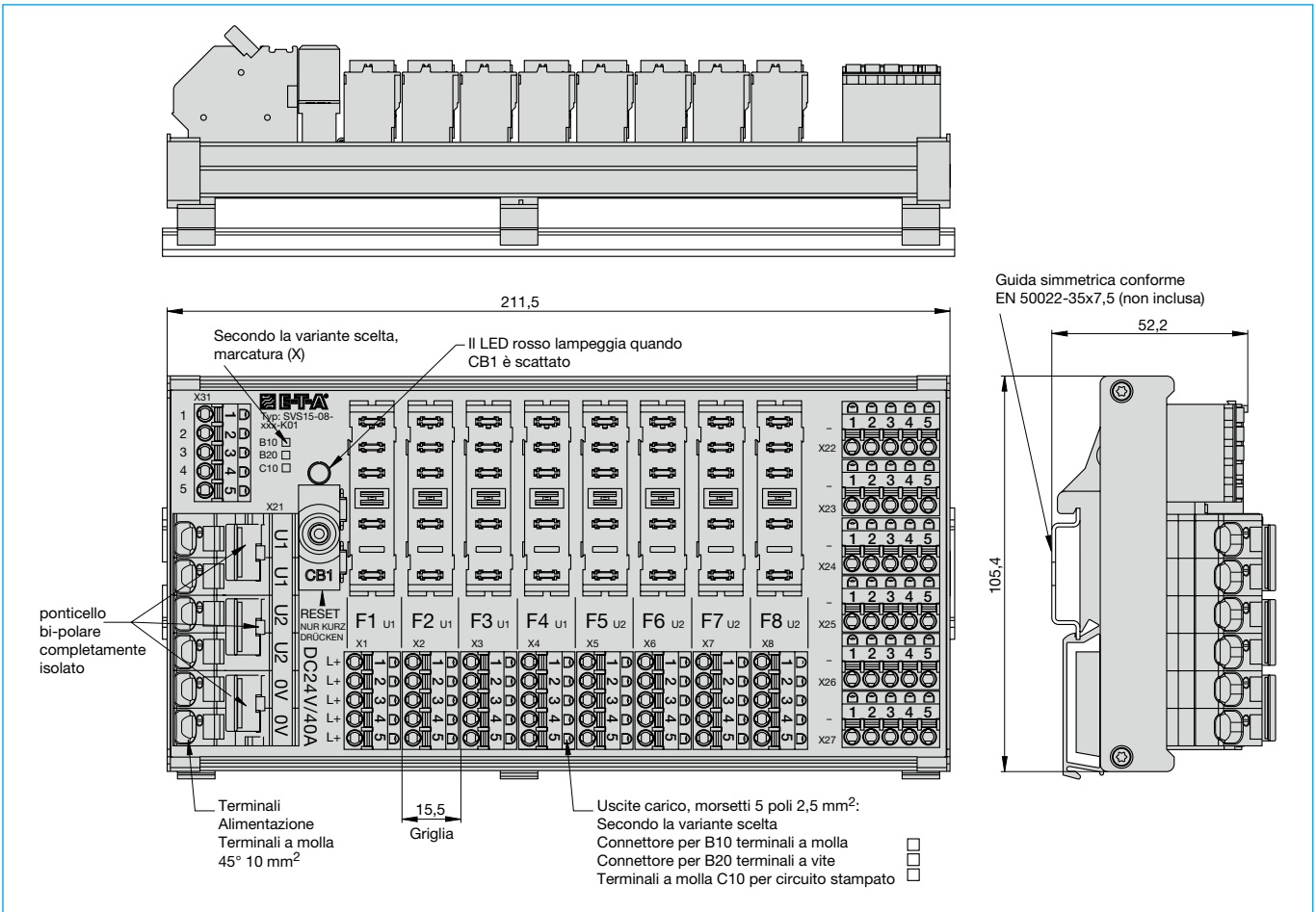
Esempio di cablaggio: SVS15-08... con ESX10-103 e segnalazione di gruppo

Percorso segnale della segnalazione di gruppo da F1 a F4 = Gruppo 1, da F5 a F8 = Gruppo 2

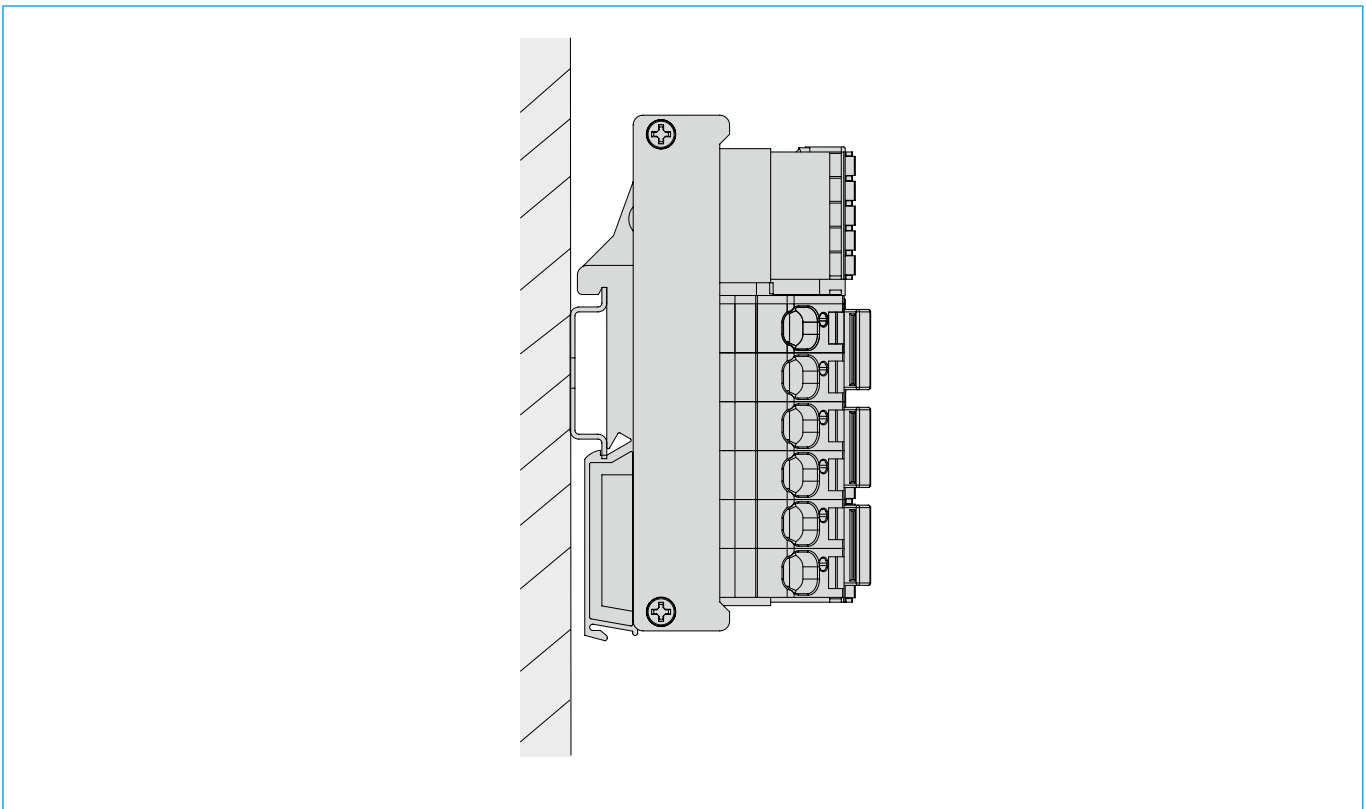


- X31.1 [OUT-GR1] uscita segnalazione Gruppo 1
- X31.2 [+DC24V] alimentazione DC + 24 V per circuito di segnalazione
- X31.3 [IN-GR] alimentazione segnalazione di gruppo con ponticello isolato *)
- X31.4 [PROT24] circuito di segnalazione, protetto da CB1
- X31.5 [OUT-GR2] uscita segnalazione Gruppo 2
- SC/SO contatto si segnalazione normalmente aperto (ESX10-103)

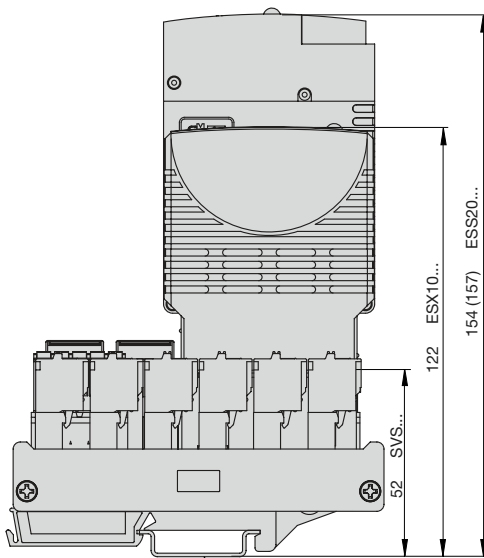
Dimensioni SVS15-08... K01 (con 30 morsetti - meno)



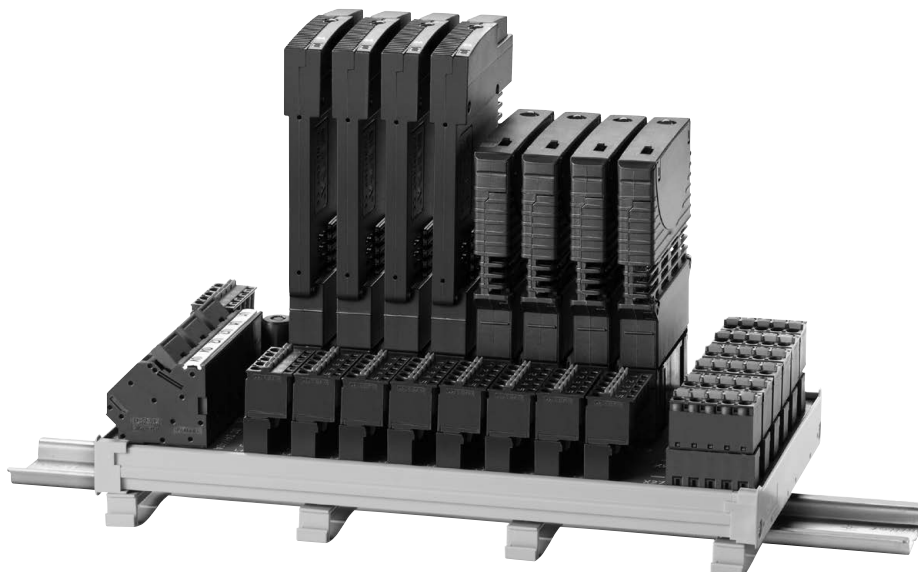
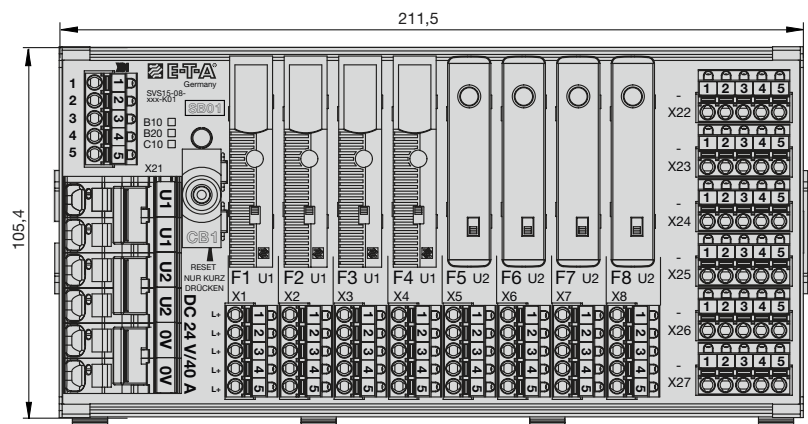
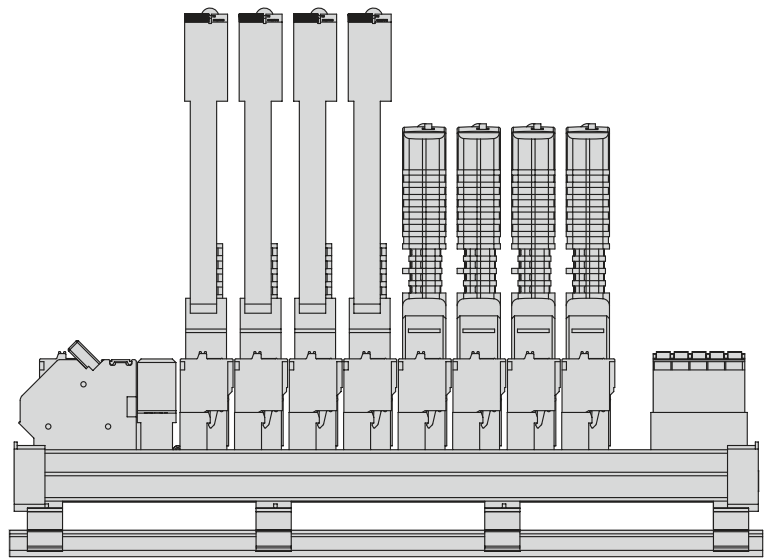
Posizione di montaggio



Esempio di applicazione SVS15-08-B10-K01, compresi di ESS20-003 e ESX10-103

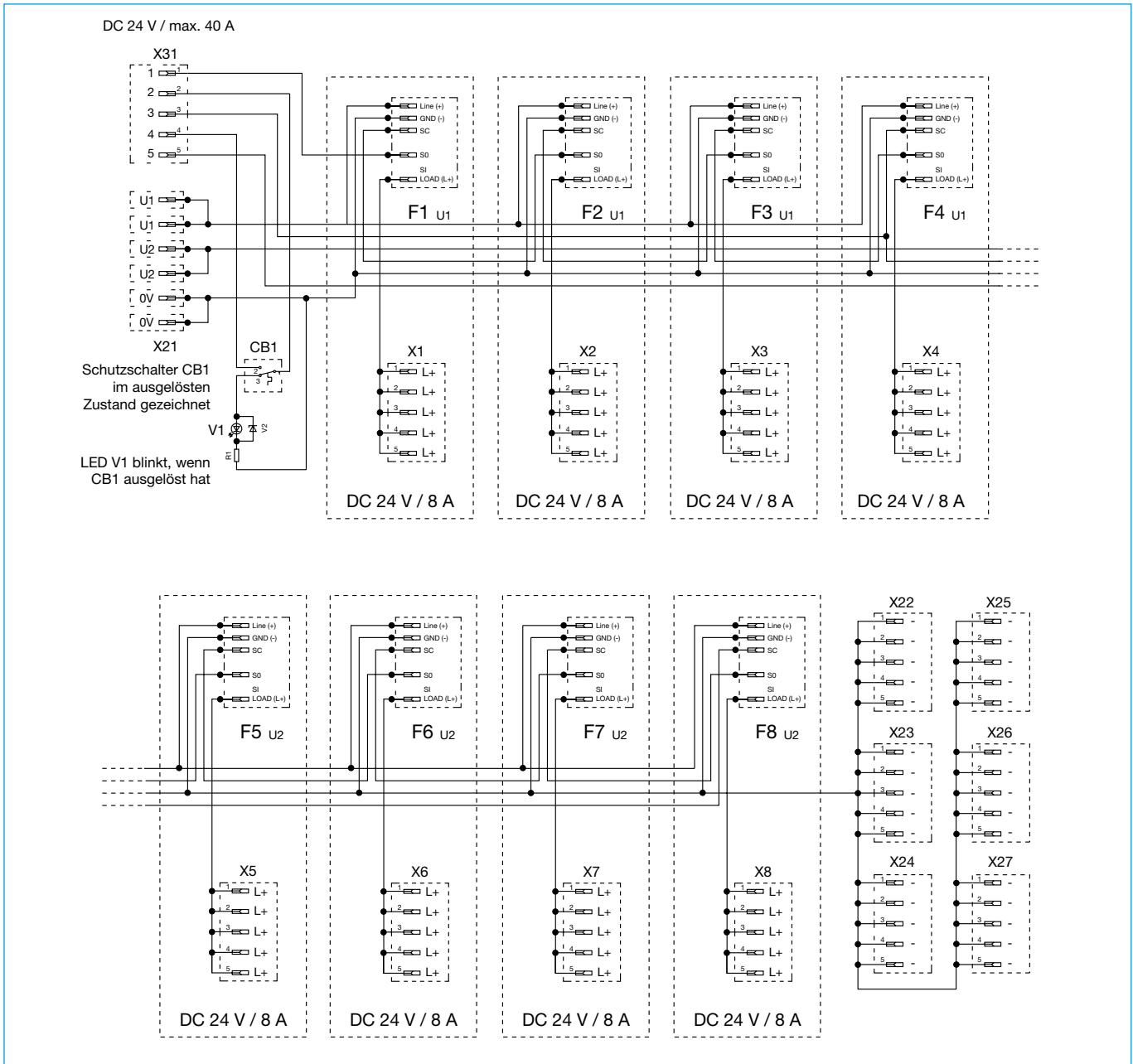


Guida simmetrica conforme EN 50022-35x7,5 (non inclusa)



ordinare separatamente disgiuntori e ponticelli

Schema a blocchi SVS15-08... K01 (dotato di ESX10-103)



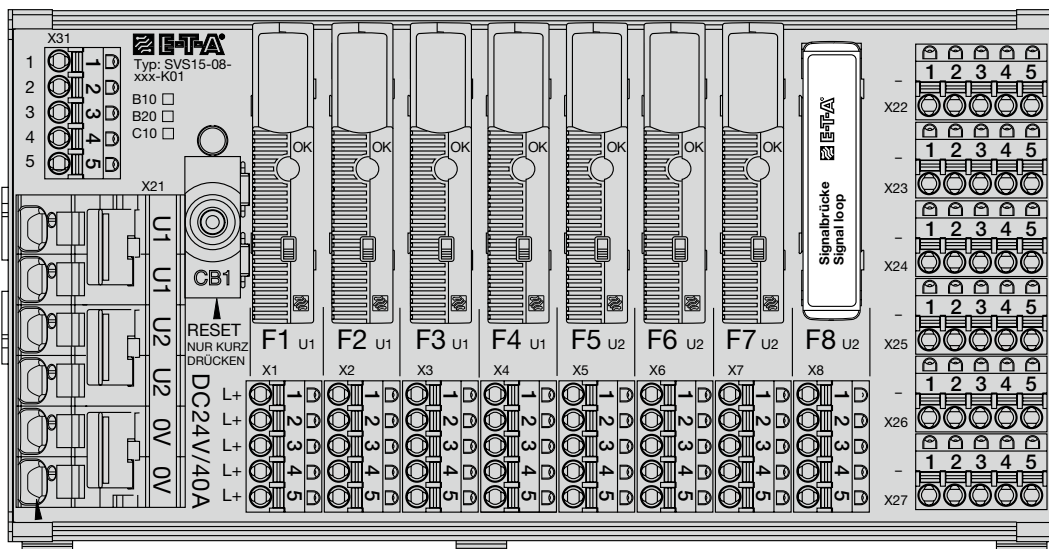
Esempio di applicazione con ponte di segnalazione (al posto di ESS20-003)

Nel caso in cui il sistema di distribuzione non sia interamente equipaggiato di interruttori di tipo ESS20-003, il percorso del segnale comune così aperto potrà essere chiuso tramite un ponte di segnalazione tipo SB-S11-P1-01-1-1A.

Percorso segnale della segnalazione comune:

- partendo dall'alimentazione DC + 24 V collegata al morsetto X31.2 passando dall'interruttore CB1 verso il morsetto X31.4
- poi dal morsetto X31.4 attraverso il ponticello isolato verso il morsetto X31.5
- in seguito attraverso tutti i contatti di segnalazione SC/S0 normalmente aperti degli interruttori di tipo ESS-003 montati
- ritornando poi verso l'uscita della segnalazione comune X31.1 ("OUT-S")

In "stato OK", ossia quando tutti gli interruttori sono montati e in funzione, il percorso del segnale da X31.2 a X31.1 non risulta interrotto.



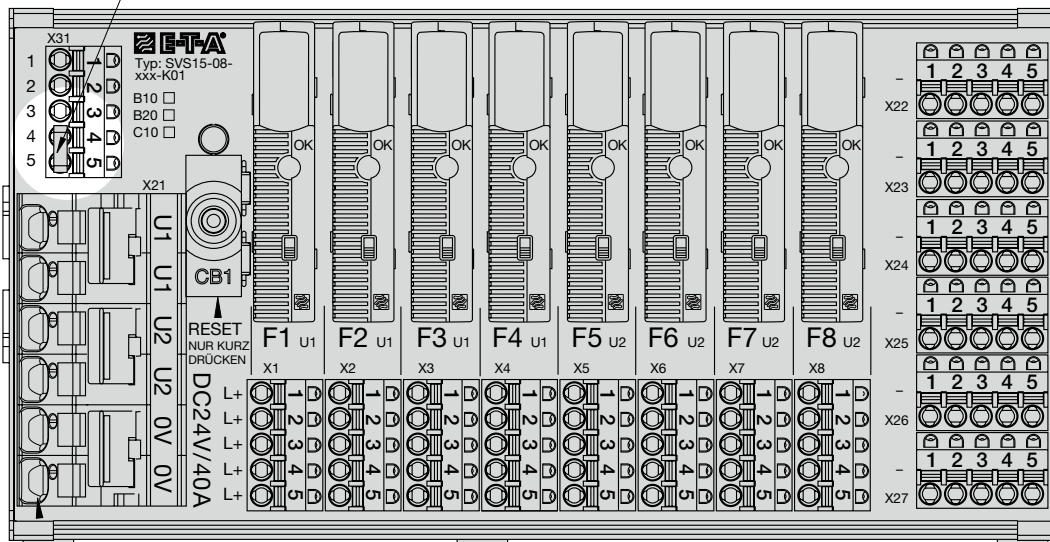
Esempio di applicazione con ponticello isolato

Morsetto X31, ad es. per segnalazione comune

Inserire il ponticello isolato fra X31.4 e X31.5

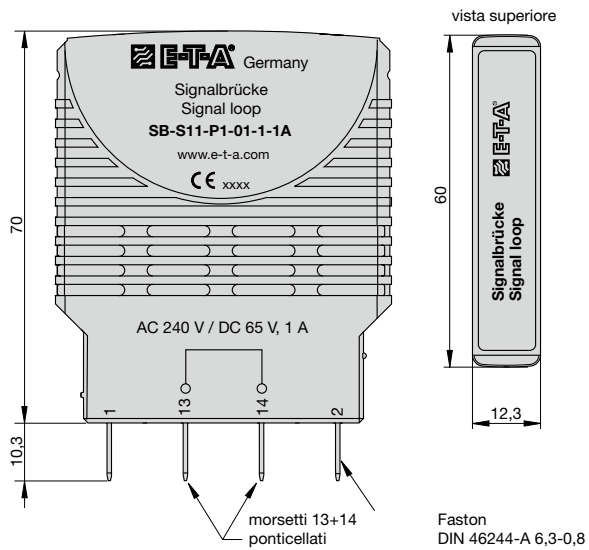
Alimentazione DC + 24 V tramite morsetto X31.2

Uscita della segnalazione comune di tutti gli interruttori X31.1



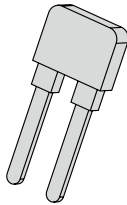
Accessori

**Ponticello
SB-S11-P1-01-1-1A**



**Ponticello isolato
Cod. Y 303 881 08**

1 ponticello isolato incluso
nel sistema di distribuzione di energia



Le dimensioni, i pesi e tutti i dati tecnici sono riferiti ai modelli in produzione al momento della stampa. Per evitare malintesi legati a modifiche della produzione o ad errori di stampa consultate preventivamente il nostro personale tecnico.