

Descrizione

Il timer relè MTR20 combina un affidabile sistema di contatti elettromeccanici con la flessibilità di un timer elettronico. In sostituzione di un relè standard automotive, l'MTR20 fornisce un ritardo in chiusura ON o apertura OFF.

Il part number definisce la finestra temporale per il ritardo ON o OFF. La durata esatta di questa finestra temporale può essere regolata sulla parte superiore del dispositivo per mezzo di un piccolo cacciavite.

È adatto per zoccoli relè standard automotive secondo ISO 7588 (ISO Mini).

Applicazioni

Il relè temporizzato MTR20 è disponibile per applicazioni DC 12 V e DC 24 V.

Campi di applicazione:

- trucks
- autobus
- mezzi da costruzione
- mezzi agricoli
- mezzi di soccorso
- passenger cars

Applicazioni tipiche:

- Controllo di pompe, valvole, illuminazioni o motori, che necessitano di rimanere alimentati o disalimentati per un periodo definito di tempo.
- Accensioni coordinate sequenziali di carichi per evitare picchi di corrente (es. ventole)

Benefit

- Il design dell'MTR20 garantisce la protezione da inversione di polarità; è fornito con impostazioni del timer preimpostate. Ciò consente di risparmiare tempo ed evitare errori in produzione.
- L'MTR20 fornisce per qualsiasi tipo di veicolo un modo semplice per gestire un ritardo in ON o in OFF senza modifiche in centralina o body computer. È sufficiente sostituire un relè standard con l'MTR20 nel sistema di distribuzione di potenza.
- Spesso, un'impostazione intelligente della finestra temporale può permettere di sostituire diversi relè temporizzatori e quindi ridurre la complessità del sistema. La funzione del timer può essere regolata manualmente con un piccolo cacciavite.

Approvazioni

Grado di protezione	IP54
Immunità al rumore	2006/28 EG DIN40839
Codice E1	su richiesta

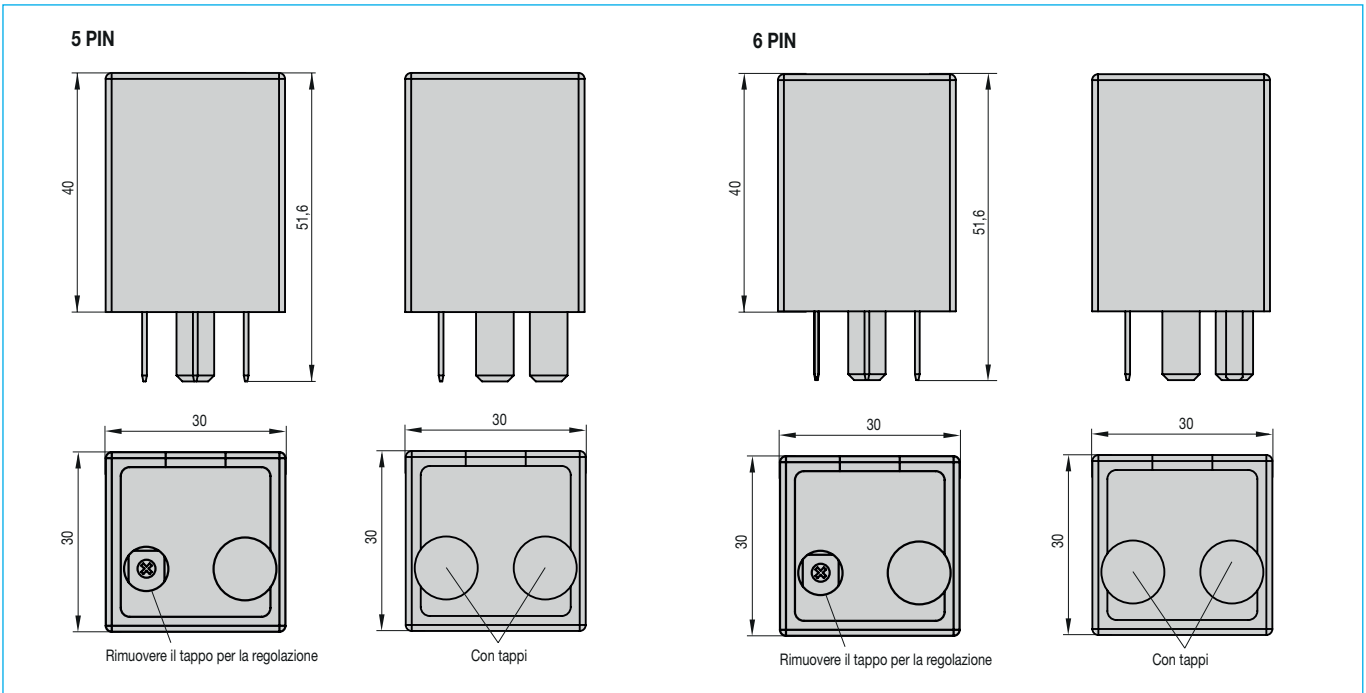


MTR20

Dati tecnici

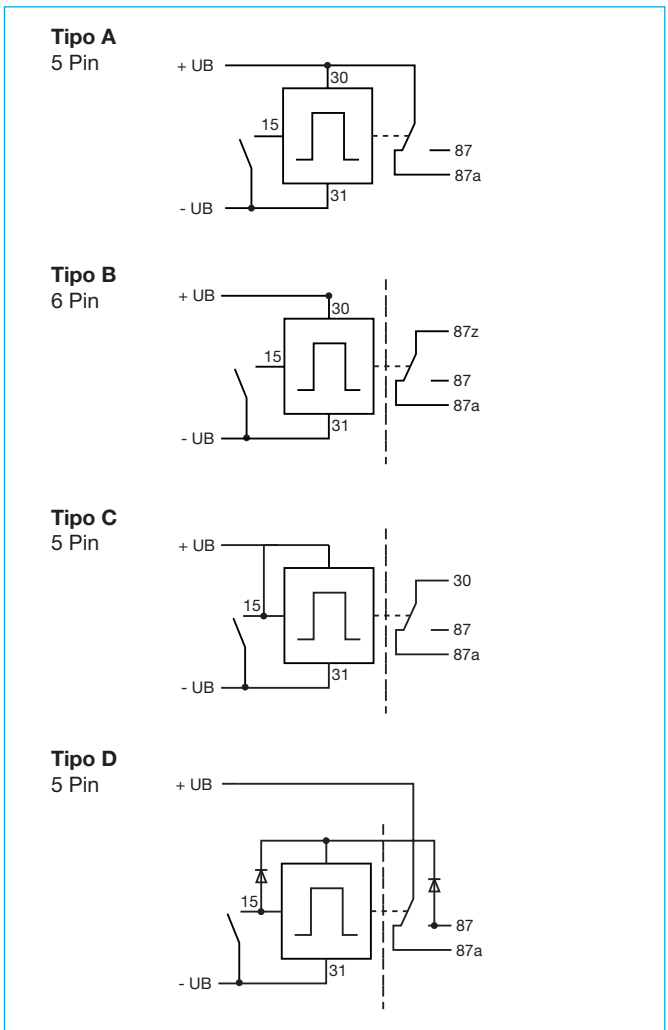
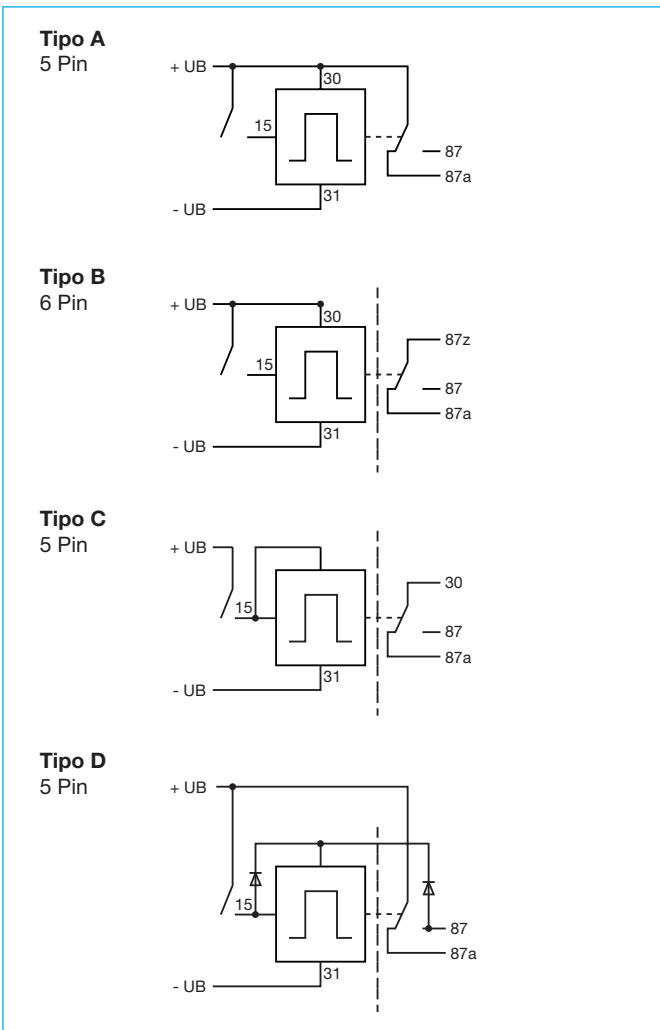
Tensioni nominali	12 V	24 V
Tensioni operative	9 V...15 V	18 V...32 V
Corrente di controllo	< 10 mA	
Tensione test	12 V	24 V
Tolleranza	5 %	
Range di timer	selezione tramite numero d'ordine	
Input	0 V...15 V	0 V...32 V
Tempo di risposta	< 100 ms	
Tempo di switching ON	tipicamente 10 ms	
Tempo di switching OFF	tipicamente 5 ms	
Temperatura operativa	-40 °C...-85 °C	
Vita tipica	elettricamente 100.000	
Peso	30 gr.	
Dimensioni (l x p x h)	30 mm x 30mm x 40 mm	
Materiali		
Terminali a lama	A6,3 x 0,8 DIN 46 244 CuZn 37 F37	
Materiale involucro	PA6GF	
Output	contatto in scambio (change-over)	
Potenza output a 12 V / 25 °C	240 A (10 A) 720 W (30 A - su richiesta, non a stock)	

Dimensioni



Schemi elettrici / Assegnazione PIN / Attivazione Positivo

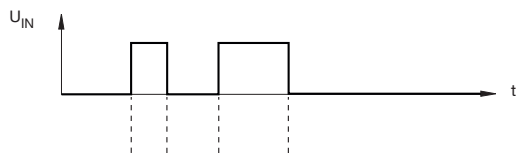
Schemi elettrici / Assegnazione PIN / Attivazione Negativo



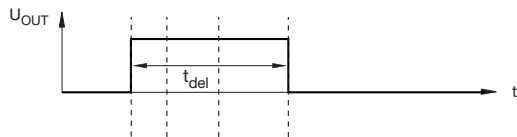
5

Diagramma funzionale

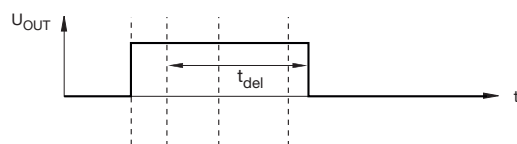
segnale di controllo, utilizzando un ritardo in OFF come esempio



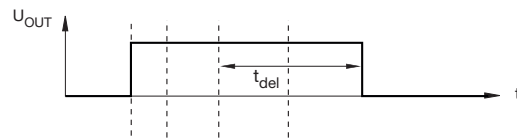
attivato con fronte di salita - non resettabile



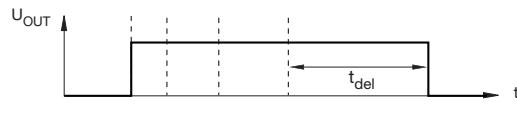
attivato con fronte di discesa - non resettabile



attivato con fronte di salita - resettabile



attivato con fronte di discesa - resettabile



Codice di identificazione

Tipo	
MTR20	Timer Relè Elettromeccanico
Tensione operativa	
1	12 V
2	24 V
Funzione / Controllo	
1	Ritardo ON / tipo A
2	Ritardo ON / tipo B
3	Ritardo ON / tipo C
4	Ritardo ON / tipo D
6	Ritardo OFF / tipo A
7	Ritardo OFF / tipo B
8	Ritardo OFF / tipo C
9	Ritardo OFF / tipo D
Controllo	
0	input di controllo - attivato con fronte di salita - resettabile
1	input di controllo - attivato con fronte di discesa - resettabile
2	input di controllo - attivato con fronte di salita - non resettabile
3	input di controllo - attivato con fronte di discesa - non resettabile
Inizio „finestra“ temporale (unità di misura)	
S	secondi
M	minuti
H	ore (max. 12)
Inizio „finestra“ temporale (valore)	
01	1
02	2
03	3
04	4
05	5
06	6
07	7
08	8
09	9
10	10
11	11
...	a
59	59
Fine „finestra“ temporale (unità di misura)	
S	secondi
M	minuti
H	ore (max. 12)
Fine „finestra“ temporale (valore)	
01	1
02	2
03	3
04	4
05	5
06	6
07	7
08	8
09	9
10	10
11	11
...	a
059	59
Correnti nominali	
	10 A
	30 A (su richiesta, non a stock)
MTR20 - 1 1 0 - M 30 - M 45 - 10 A Esempio d'ordine	

Tutte le dimensioni senza tolleranze sono puramente indicative. E-T-A si riserva i diritti di modificare le specifiche in qualsiasi momento allo scopo di migliorare le caratteristiche del prodotto, il diritto di apportare modifiche a tali specifiche senza preavviso è riservato. Le marcature prodotto potrebbero non corrispondere esattamente ai codici d' identificazione. Fanno eccezione errori ed omissioni.