

Descrizione

Disgiuntore magneto - termico unipolare con azionamento a leva ed un'elevata capacità di rottura.

Commutazione affidabile attraverso il meccanismo a scatto rapido e lo sgancio indipendente. Diverse caratteristiche di sgancio, contatti ausiliari ed il comando a distanza permettono molte possibilità di applicazione.

Sezionatori uni- o bipolari vedi tipi 912 e 922.

Esempi di impiego

Protezione di batterie e di cavi nei veicoli, anche elettrici, veicoli su rotaia, imbarcazioni ecc.

Codice di identificazione

Modello

437 Staccabatteria magneto - termico unipolare

Tipo di allacciamento

K12 terminali piatti M10

K60 terminali piatti DIN 46206, Bl. 2, forma 1, filettatura M10

Tipo di fissaggio

1 fissaggio su zoccolo

5 fissaggio su zoccolo con angolari laterali

Curve caratteristiche

06 curva rapida

07 curva standard

Contatti ausiliari (faston 6,3 x 0,8)

Si 1 N.C., 1 N.A.

Si01 1 N.C. (11/12), 2 N.A. (13/14 + 23/24)

Si2 1 N.A. (13/14)

Comando a distanza (a richiesta)

FA sgancio elettrico a distanza

FC sgancio e riaggancio elettrico a dist.

Tensione della bobina

12 DC 12 V

24 DC 24 V

Valori di corrente

40...240 A

437 - K60 - 5 - 06 - Si2 - FA 24 - 50A Esempio di ordinazione

Si prega di osservare le quantità minime ordinabili.

Correnti nominali e resistenze interne

Corrente nominale (A)	Resistenza interna (Ω)	Corrente nominale (A)	Resistenza interna (Ω)
40	< 0,003	120	≤ 0,002
50	< 0,002	160	≤ 0,001
63	≤ 0,002	200	≤ 0,001
80	≤ 0,002	240	≤ 0,001
100	≤ 0,002		

Le dimensioni, i pesi e tutti i dati tecnici sono riferiti ai modelli in produzione al momento della stampa. Per evitare malintesi legati a modifiche della produzione o ad errori di stampa consultate preventivamente il nostro personale tecnico.



437-...

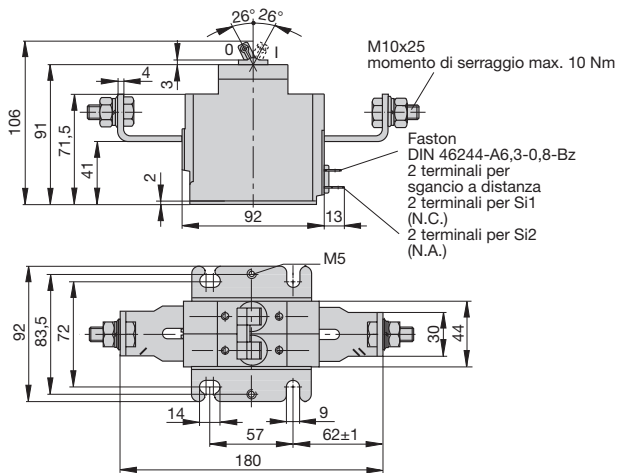
Dati tecnici

Per informazioni più dettagliate vedi: www.e-t-a.de/ti_e

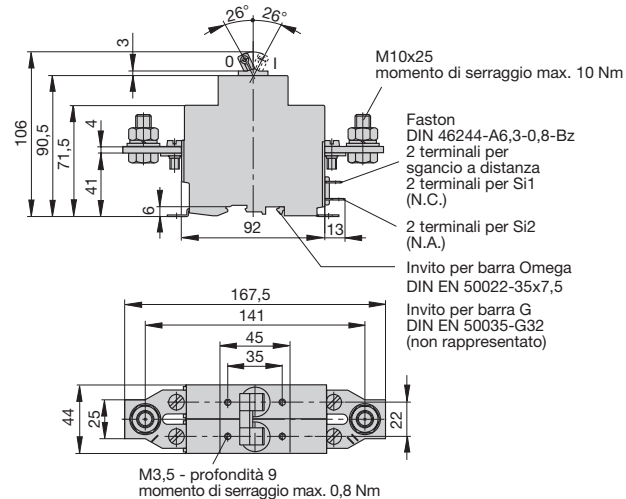
Tensione nominale	DC 110 V (tensioni maggiori a richiesta)
Valori di corrente	40...240 A (amperaggi maggiori a richiesta)
Circuito ausiliario	6 A con DC 28 V
Sgancio elettrico a distanza (-FA):	
tensione d'eccitazione	DC 12 V oppure DC 24 V
corrente d'eccitazione	rispettivamente ca. 18 A e ca. 12 A
azionamento ad impulso	10 ms < t _{on} < 20 ms / t _{off} > 10 sec
tempo di sgancio	< 20 ms
Controllo a distanza elettrico (-FC):	
tensione d'eccitazione	DC 12 V oppure DC 24 V
corrente d'eccitazione ON	ca. 20 A e 12 A
corrente d'eccitazione OFF	ca. 18 A e 19 A
azionamento ad impulso	0,1 sec < t _{on} < 1,2 sec / t _{off} > 60 sec
tempo di sgancio	< 100 msec
Durata	10.000 cicli a controllo remoto elettrico 10.000 interventi con 240 A / DC 28 V 20.000 interventi meccanici
Temperatura di utilizzo	-40...60°C
Valori di isolamento (IEC 60664)	6 kV/3
Rigidità dielettrica	
lato azionamento	tensione di prova AC 3.300 V
da circuito principale	
a circuito ausiliario	tensione di prova AC 2.200 V
da circuito aux. 11-12	
a 13-14	tensione di prova AC 1.000 V
Resistenza di isolamento	> 100 MΩ (DC 500 V)
Capacità di rottura I _{cn}	DC 28 V: 10.000 A, L/R = 0 ms DC 28 V: 7.500 A, L/R = 13 ms
Tipo di protezione (IEC 60529)	lato azionamento IP40 lato contatti IP00 con custodia B IP54 raggiungibile
Resistenza alle vibrazioni	
curva 06:	3 g (60-500 Hz), ± 0,23 mm (10-60 Hz)
curva 07:	4 g (60-500 Hz), ± 0,30 mm (10-60 Hz) prova secondo IEC 60068-2-6, test Fc, 10 cicli frequenza/asse
Resistenza agli urti	curva 06: 20 g (11 ms) curva 07: 25 g (11 ms), 15 (11 ms) per -FA/-FC in direzione shock 6 - 15 (11 ms) prova secondo IEC 60068-2-27, test Ea
Resistenza alla corrosione	48 ore in nebbia salina al 5 %, prova secondo IEC 60068-2-11, test Ka
Prova di umidità	240 ore in 95 % di umidità relativa, prova secondo IEC 60068-2-78, test Cab
Peso	ca. 900 g dispositivo base + ca. 400 g con dispositivo di riaggancio + ca. 100 g con dispositivo di sgancio

Dimensioni

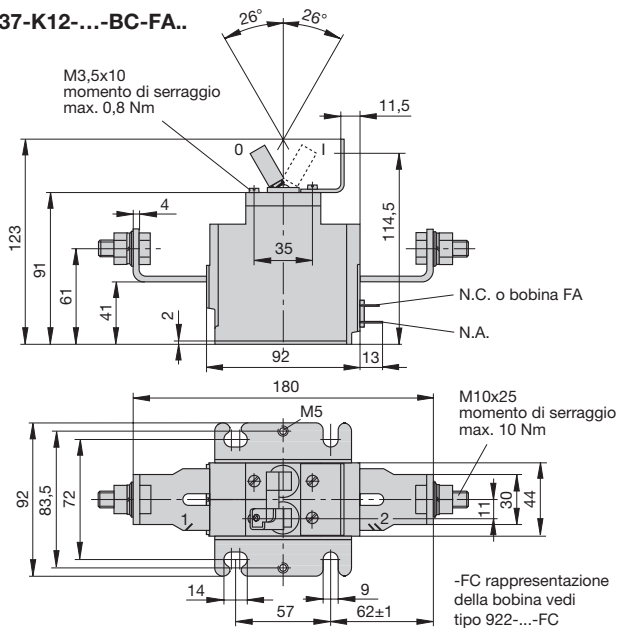
437-K12-5-Si-...-FA



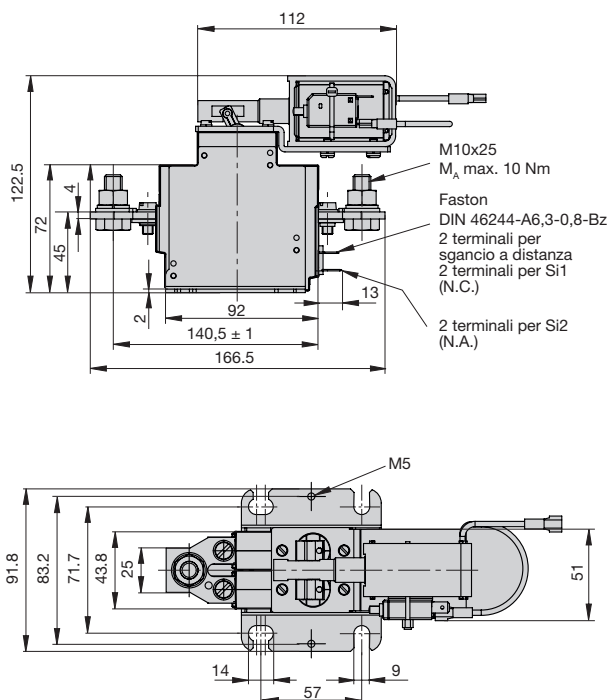
437-K60-1-...-FA



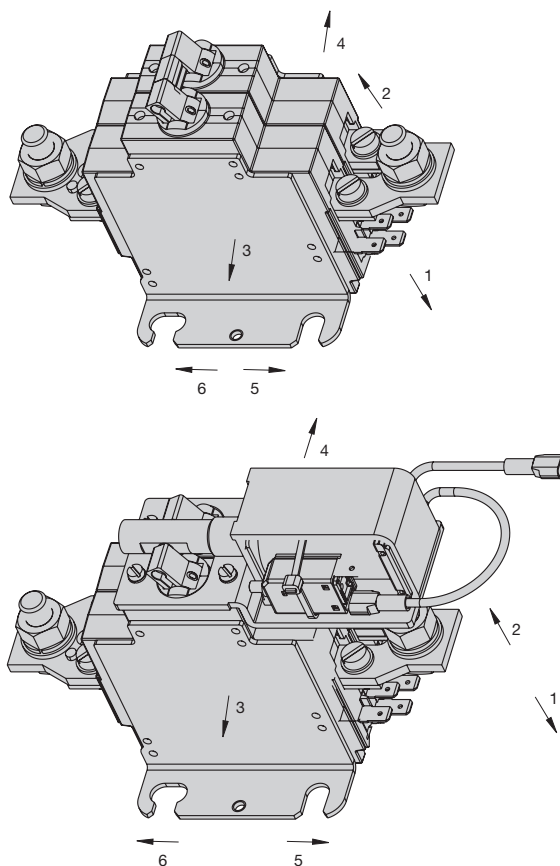
437-K12-...-BC-FA..



437-K60-5-...-FC



Direzione shock

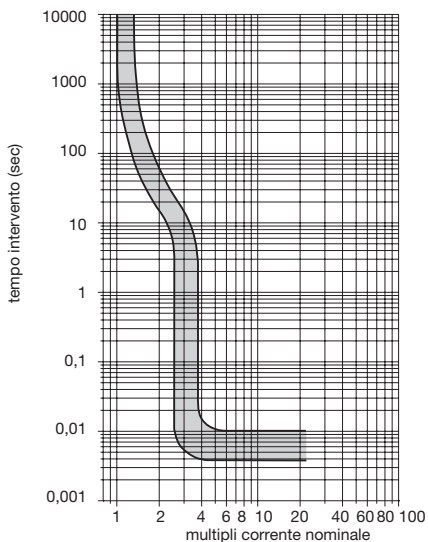


Curve caratteristiche tempo - corrente

Temperatura ambiente 23 °C

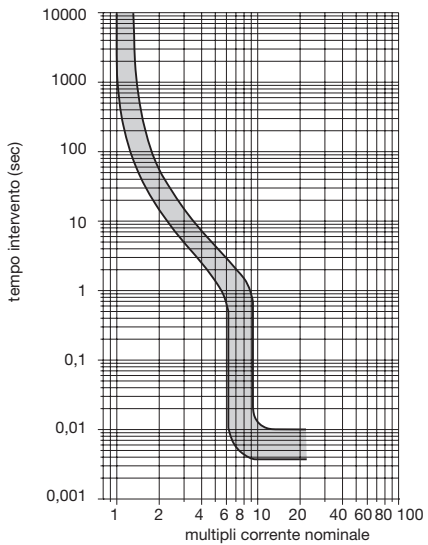
Curva 06 (rapida)

DC



Curve 07 (standard)

DC

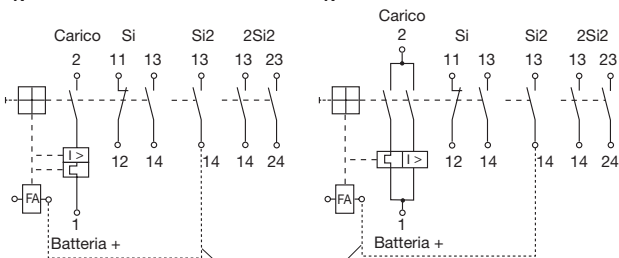


Attenzione: Con picchi di corrente molto intensi < 0,003 sec é possibile che il disgiuntore intervenga!

Schemi elettrici

$I_N \leq 120 A$

$I_N \leq 120 A$



collegamento consigliato per la bobina FA cablato dalla fabbrica

1