

Descrizione

Disgiuntore termico tripolare con fissaggio tramite boccola filettata, azionamento push - pull, compensazione di temperatura, elevata capacità di rottura ed a scelta contatti ausiliari.

Commutazione affidabile attraverso il meccanismo a scatto rapido e lo sgancio indipendente.

Lo sgancio del dispositivo avviene per sovraccarico in una, due o tre fasi in tutti i poli. La costruzione particolare di questo dispositivo ne permette l'utilizzo anche con le più estreme condizioni ambientali.

Sono disponibili vari campioni senza funzione di protezione, possibile il collegamento di cablaggi pre-installati senza i carichi.

Esempi di impiego

Veicoli da terra, aria ed acqua.

Correnti nominali e cadute di tensione

Corrente nominale (A)	Caduta di tensione (mV)	Corrente nominale (A)	Caduta di tensione (mV)
1	750	7,5	230
2	520	10	190
2,5	400	15	190
3	360	20	200
4	350	25	170
5	260	30	160

Approvazioni

Autorità	Norma	Tensioni	Correnti
Bw	VG 95345, part 11	AC 115/200 V, 400 Hz DC 28 V	1 A...25 A 1 A...25 A
Bw	LN 29887	AC 115/200 V, 400 Hz	5 A...25 A
Dep. of the Navy	AS14154	AC 115/200 V, 400 Hz	1 A...20 A
QPL Canada Dep. of National Defence	VG 95345, part 11	AC 115/200 V, 400 Hz DC 28 V	1 A...25 A 1 A...25 A
QPL Sweden Defence Material Admin.	LN 29887 MS 14154	AC 115/200 V, 400 Hz DC 28 V	1 A...25 A 1 A...25 A
QPL UK Ministry of Defence	LN 29887	AC 115/200 V, 400 Hz	5 A...25 A
Airbus	EN 2996-004	AC 115/200 V, 400 Hz	1 A...25 A
Airbus	EN 2996-005	AC 115/200 V, 400 Hz	1 A...25 A



583-..

Dati tecnici

Per informazioni più dettagliate vedi: www.e-t-a.de/ti_e

Tensione nominale	3 AC 200 V (300 Hz a 800 Hz); DC 28 V	
Valori di corrente	1...30 A	
Circuito ausiliario	0,5 A DC 28 V	
Durata	20.000 interventi meccanici oppure 10.000 interventi con $1 \times I_N (\leq 25 \text{ A})$ 4.000 interventi con $1 \times I_N (30 \text{ A})$	
Temperatura di utilizzo	-55 °C...+125 °C ($\leq 15 \text{ A}$) -55 °C...+90 °C ($> 15 \text{ A}$)	
Valori di isolamento (IEC 60664)	1,5 kV/3	
Rigidità dielettrica	lato azionamento tensione di prova AC 1.500 V da polo a polo tensione di prova AC 1.500 V da circuito principale a circuito ausiliario tensione di prova AC 1.500 V	
Resistenza di isolamento	$> 100 \text{ M}\Omega$ (DC 500 V)	
Capacità di rottura I_{cn}	3 AC 200 V (400 Hz):	$\leq 4 \text{ A}$ 1.000 A 5 A 2.000 A 7,5...25 A 2.500 A 30 A 1.500 A
	DC 28 V:	1...25 A 6.000 A 30 A 4.000 A
Tipo di protezione (IEC 60529)	lato azionamento IP40 lato contatti IP00	
Resistenza alle vibrazioni (sinusoidale)	10 g (57-2.000 Hz), $\pm 0,76 \text{ mm}$ (5-57 Hz) prova secondo VG 95210, foglio 19 oppure ISO 7137	
Resistenza alle vibrazioni (rumore)	0,2 g ² /Hz $\pm 1,5 \text{ dB}$, 16,4 g eff prova secondo VG 95210, foglio 29 oppure ISO 7137	
Accelerazione	17 g, prova secondo ISO 2669	
Resistenza agli urti	50 g (11 ms), prova secondo VG 95210, foglio 28 oder ISO 7137	
Resistenza alla corrosione	96 ore in nebbia salina al 5 % 48 ore in nebbia salina al 20 % prova secondo VG 95210, foglio 2 oppure ISO 7137	
Prova di umidità	240 ore in 95 % di umidità relativa prova secondo VG 95210, fgl. 7 oppure ISO 7137	
Antideflagranza	prova secondo VG 95210, foglio 10	
Altezza d'esercizio	$\leq 25.000 \text{ m}$ sopra il livello del mare	
Peso	ca. 67 g con accessori e contatto ausiliario ca. 63 g con accessori senza contatto ausiliario	

con boccola filettata in alluminio riduzione peso c.a. 3 g.

Codice di identificazione

Modello

583 disgiuntore termico tripolare per alte potenze

Montaggio

G boccola filettata con compensazione di temperatura e tasto normale

Forma e dimensione della filettatura

- 1 M12x1x6,4xø8,8 e piastra di fissaggio (con contatto ausiliario)
- 3 MJ12x1x6,4xø8,8 (senza contatto ausiliario)
- 4 M12x1x6,4xø8,8 (senza contatto ausiliario)
- 5 7/16-32UNx6,4xø7,8 (senza contatto ausiliario)
- 7 7/16-32UNx6,4xø7,8 e piastra di fissaggio (con contatto aux.)
- 8 M12x1x6,4xø8,8 e piastra di fissaggio, boccola filettata in Al
- 9 M12x1x6,4xø8,8 boccola filettata in Al

Accessori per boccola filettata

- 0 senza accessori
- 1 rondella ondulata 12/15 montata
- 2 rondella a ventaglio 12,1/17,2 montata
- 3 rondella dentata 11,3/14,9 montata
- 5 rondelle 12,1/17,2, fornite sfuse

Accessori per boccola filettata

- 0 senza accessori
- 1 dado esagonale M12x1
- 3 dado esagonale 7/16-32UN
- 5 dado esagonale MJ12x1 (solo con filettatura 3)
- 7 dadi esagonali M12x1, alluminio, forniti sfusi

Tipo di allacciamento del contatto principale

K morsetto a vite con filettatura

- 1 K14 (M4, MJ4)

J morsetto a vite con filettatura

- 1 J14 (8-32UNC-2B)

Curva caratteristica

M1 termica 1,15-1,4 x I_N - esecuzione di potenza

Accessori per morsetti (viti)

- A** vite con intaglio a croce M4x6
- B** vite con intaglio a croce 8-32UNC-2Ax6 (MS 51957-41)
- K** vite esagonale con intaglio a croce 8-32UNC-3Ax7,6
- L** vite con intaglio a croce MJ4x6
- Z** senza accessori

Accessori per morsetti (rondelle)

- 0 senza accessori
- 1 rondella B4
- 2 ranella 4,3 (MS 35338-137)
- 5 rondella 4,3/9

Varianti dei contatti ausiliari

- S0** senza contatti ausiliari
- S1** con contatto aux.(N.C.) term. ad innesto EN 3155-016M2018, grandezza 20
- S5** con contatto aux. polarizzato (N.C.)

Parete isolante

- T** con parete isolante 25,5 mm x 37,7 mm (non per dispositivi con contatto aux.)
- U** con parete isolante 19,5 x 37,7
- X** con parete isolante 19,5 mm x 34,1 mm

Colore dell'azionamento

- senza diciture: nero (p.e. 7,5)
- G** verde, diciture secondo EN (p.e. 7 1/2)
- N** nero, diciture secondo EN (p.e. 7 1/2)

Valori di corrente

1...30 A

583 - G 4 1 1 - K 1 M1 - A 1 S0 T . - 5 A Esempio di ordinazione

Esempi di ordinazione

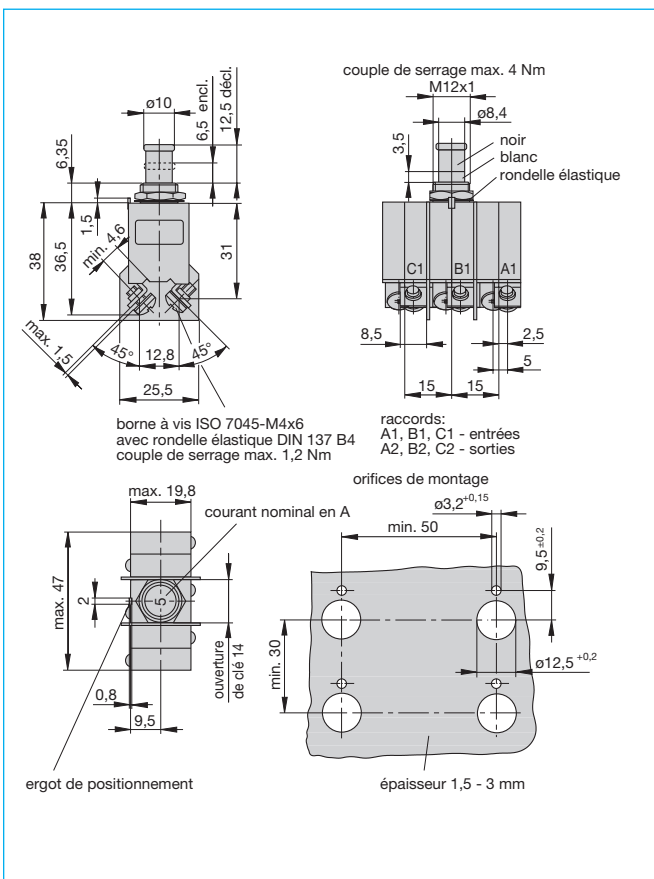
583-G411-K1M1-A1S0TN

filettatura M 12x1 e tipo di allacciamento -K14 (M 4x6) secondo VG 95345 T11

583-G533-J1M1-B2S0XN (AS 14154)

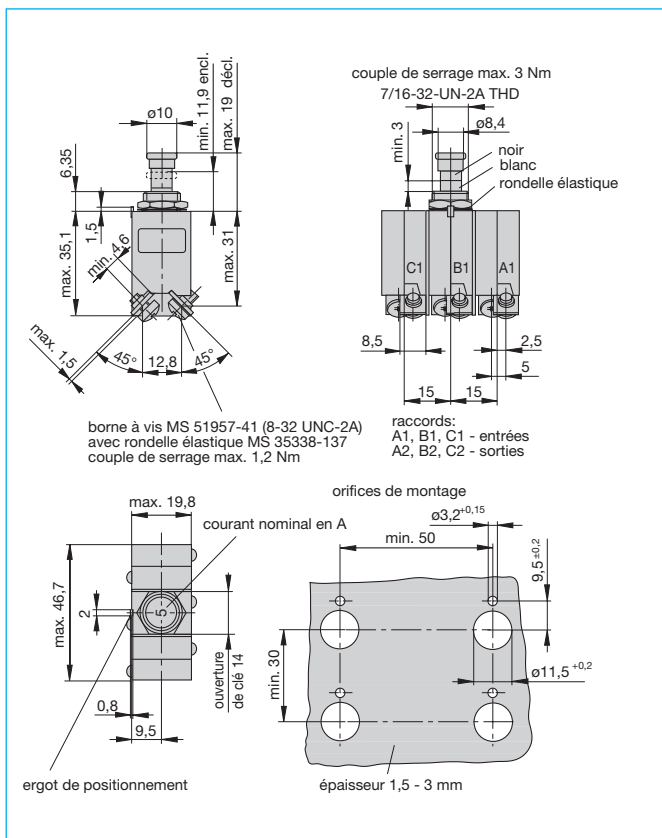
filettatura 7/16-32UNSx6.4 e tipo di allacciamento -J14 (filettatura in pollici 8-32) omologato secondo AS 14154

Dimensioni 583-G411-K1M1-A1S0TN (VG 95345 T11)

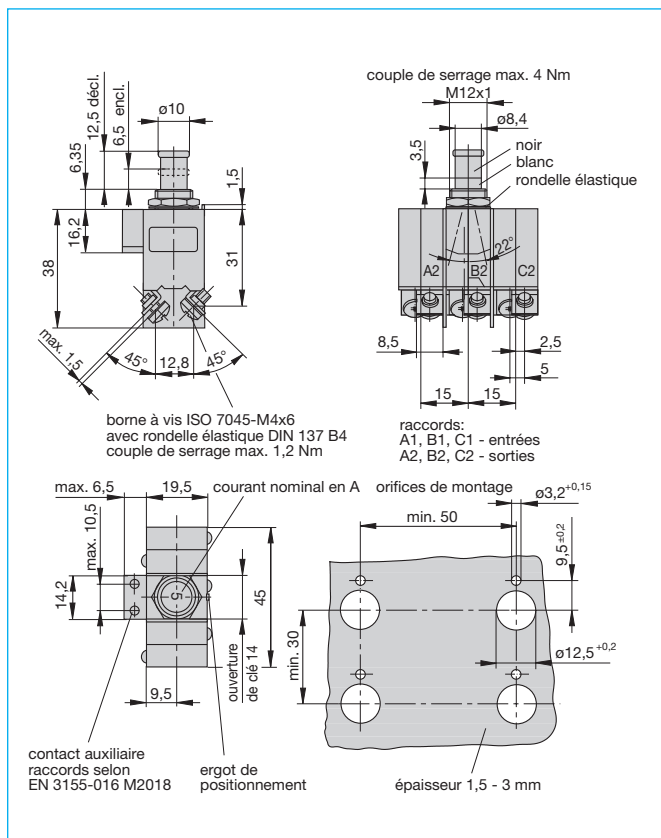


Si prega di osservare le quantità minime ordinabili.

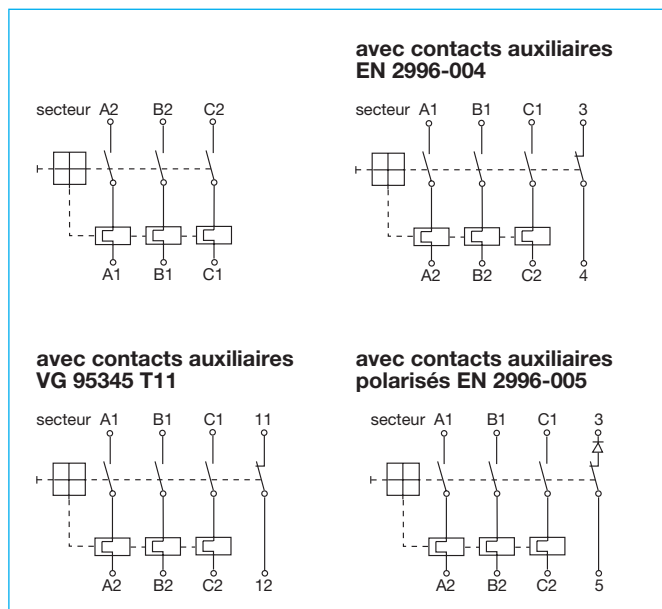
Dimensioni 583-G533-J1M1-B2S0XN (AS 14154)



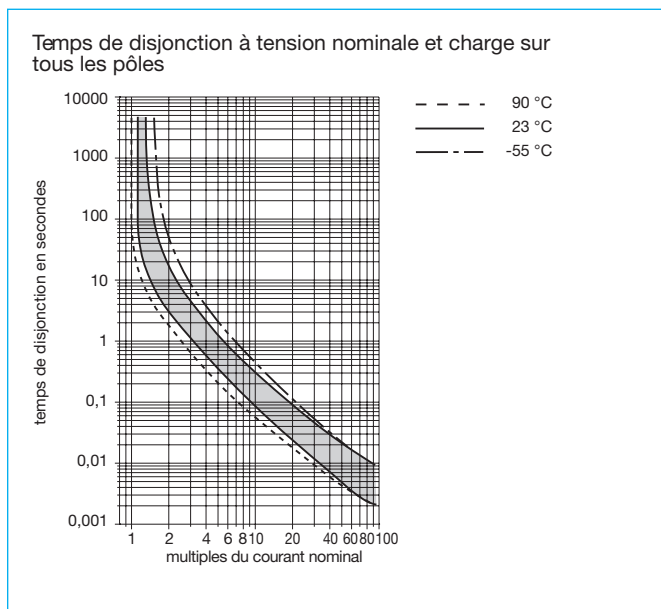
Dimensioni 583-G111-K1M1-A1S1UN



Schemi elettrici



Curva caratteristica tempo - corrente



Nota di montaggio

I dispositivi non devono essere allineati quando già serrati! Sussiste il rischio di danni permanenti al meccanismo di commutazione e la possibilità di rottura della custodia! Il montaggio dei dispositivi deve essere avvenuto bloccando il collo filettato per evitare danneggiamenti a causa della torsione eccessiva!

Accessori

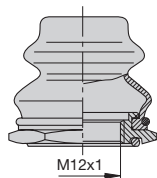
Capuchon avec écrou à 6-pans et joint torique (IP66 et IP67)
(homologué selon VG 95345, chap. 23)

Réf. X 200 801 08 (capuchon transparent, écrou à 6-pans M12x1 nickelé)

Réf. X 200 801 03 (capuchon noir, écrou à 6-pans M12x1 noir)

Réf. X 200 801 09 (capuchon noir, écrou à 6-pans 7/16-32 noir)

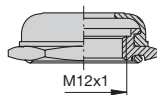
Réf. X 200 801 12 (capuchon transparent, écrou noir)



Écrou à 6-pans (noir) avec capuchon et joint torique (IP54)
uniqu. pour colerette fileté M12
(homologué selon VG 95345, chap. 23)

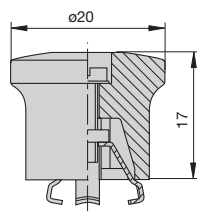
Réf. X 200 802 01 (écrou à 6-pans M12x1 nickelé)

Réf. X 200 802 02 (écrou à 6-pans M12x1 noir)



Adaptateur - bouton-poussoir à encliqueter sur le bouton-poussoir (homologué selon VG 95345, chap. 23)

Réf. X 200 803 01 (bouton noir)



Clips de marquage à encliqueter sur le bouton-poussoir

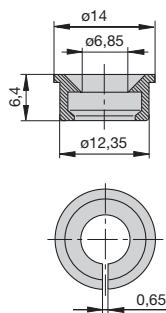
Réf. Y 307 004 01 noir

Y 307 004 02 blanc

Y 307 004 03 rouge

Y 307 004 04 vert

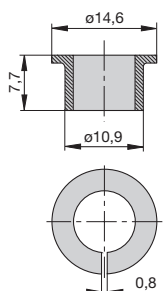
Y 307 004 05 bleu



Clip de blocage servant à bloquer le bouton-poussoir en position déclenchée

Réf. Y 307 005 01 rouge

Y 307 005 02 noir



Le dimensioni, i pesi e tutti i dati tecnici sono riferiti ai modelli in produzione al momento della stampa. Per evitare malintesi legati a modifiche della produzione o ad errori di stampa consultate preventivamente il nostro personale tecnico.