

Descrizione

Disgiuntore termico unipolare con fissaggio tramite boccola filettata, azionamento push - pull, compensazione di temperatura, elevata capacità di rottura ed a scelta contatti ausiliari.

Commutazione affidabile attraverso il meccanismo a scatto rapido e lo sgancio indipendente.

La costruzione particolare di questo dispositivo ne permette l'utilizzo anche con le più estreme condizioni ambientali.

Sono disponibili vari campioni senza funzione di protezione, possibile il collegamento di cablaggi pre-installati senza i carichi.

Esempi di impiego

Veicoli da terra, aria ed acqua.

Correnti nominali e cadute di tensione

Corrente nominale (A)	Caduta di tensione (mV)	Corrente nominale (A)	Caduta di tensione (mV)
1	750	10	190
2	520	15	190
2,5	400	20	200
3	360	25	170
4	350	30	160
5	260	35	150
7,5	230		

Approvazioni

Autorità	Norma	Tensioni	Correnti
UL	UL 1077	AC 250 V DC 75 V	1 A...25 A 1 A...35 A
CSA	C22.2 No 235	AC 250 V DC 75 V	1 A...25 A 1 A...35 A
Bw	VG 95345, part 6	AC 115 V, 400 Hz DC 28 V	1 A...25 A 1 A...25 A
Bw	LN 29886	AC 115 V, 400 Hz DC 28 V	1 A...25 A 1 A...25 A
QPL Canada Dep. of National Defence	VG 95345, part 6	AC 115 V, 400 Hz DC 28 V	1 A...25 A 1 A...25 A
QPL Sweden Defence Material Admin.	LN 29886 MS 3320	AC 115 V, 400 Hz DC 28 V	1 A...25 A 1 A...25 A
QPL UK Ministry of Defence	LN 29886	AC 115 V, 400 Hz DC 28 V	1 A...25 A 1 A...25 A
Dep. of the Navy	MS 3320 (V)	AC 115 V, 400 Hz DC 28 V	1 A...20 A 1 A...20 A



Dati tecnici

Tensione nominale	AC 115 V (300 Hz a 800 Hz; DC 28 V (tensioni nominali maggiori a richiesta)
Valori di corrente	1...35 A
Circuito ausiliario	0,5 A, DC 28 V
Durata	20.000 interventi meccanici oppure 10.000 interventi con $1 \times I_N (\leq 25 \text{ A})$ 5.000 interventi con $1 \times I_N (30 + 35 \text{ A})$
Temperatura di utilizzo	-55 °C...+125 °C
Valori di isolamento (IEC 60664)	1,5 kV/3
Rigidità dielettrica lato azionamento da circuito principale a circuito ausiliario	tensione di prova AC 1.500 V tensione di prova AC 1.500 V
Resistenza di isolamento	> 100 MΩ (DC 500 V)
Capacità di rottura I_{cn}	AC 115 V (400 Hz): ≤ 4 A 1.000 A 5 A 2.000 A 7,5...35 A 2.500 A DC 28 V: 1...25 A 6.000 A 30 + 35 A 4.000 A
Tipo di protezione (IC 60529)	lato azionamento IP40 lato contatti IP00
Resistenza alle vibrazioni (sinusoidale)	15 g (70-2.000 Hz), ± 0,76 mm (5-70 Hz) prova secondo VG 95210, foglio 19 oppure ISO 7137
Resistenza alle vibrazioni (rumore)	0,2 g ² /Hz ± 1,5 dB 16,4 g eff prova secondo VG 95210, foglio 29 oppure ISO 7137
Accelerazione	17 g, prova secondo ISO 2669
Resistenza agli urti	75 g (11 ms), prova secondo VG 95210, foglio 28 oppure ISO 7137
Resistenza alla corrosione	96 ore in nebbia sal. al 5 %, grado A 48 ore in nebbia sal. al 20%, grado B prova secondo VG 95210, foglio 2 oppure ISO 7137
Prova di umidità	240 ore in 95 % di umidità relativa, prova secondo VG 95210, foglio. 7 oppure ISO 7137
Antideflagranza	prova secondo VG 95210, foglio 10
Altezza d'esercizio	≤ 25.000 m sopra il livello del mare
Peso	ca. 29 g con accessori e contatti ausiliari ca. 25 g con accessori senza contatti ausiliari

con boccola filettata in alluminio riduzione peso ca. 3 g

Codice di identificazione

Modello

483 disgiuntore termico unipolare per alte potenze

Montaggio

G boccola filettata con compensazione di temperatura e tasto normale

Forma e dimensione della filettatura

- 1** M12x1x6,4xø8,8 e piastra di fissaggio (solo con contatti ausiliari)
- 3** MJ12x1x6,4xø8,8 (senza contatti ausiliari)
- 4** M12x1x6,4xø8,8 (senza contatti ausiliari)
- 5** 7/16-32UNx6,4xø7,8 (senza contatti ausiliari)
- 6** M12x1x9,4ø8,8 (senza contatti ausiliari)

Accessori per boccola filettata

- 0** senza accessori
- 1** rondella ondulata 12/15, montata
- 2** rondella a ventaglio 12,1/17,2, montata
- 3** rondella dentata 11,3/14,9 montata (solo con filettatura 5,7)

Accessori per boccola filettata

- 0** senza accessori
- 1** dado esagonale M12x1, montato (solo con filettature 1,4,6)
- 3** dado esagonale 7/16-32UN, montato (solo con filettature 5,7)
- 4** dado esagonale M12x1, Al, montato (solo con filettatura 8)
- 5** dado esagonale MJ12x1, montato (solo con filettatura 3)

Tipo di allacciamento del contatto principale

K morsetto a vite con filettatura

- 1** K14 (M4, MJ4)

J morsetto a vite con filettatura

- 1** J14 (8-32UNC-2B)
- 2** J17 (8-32UNC-2B)
- 3** J25 (6-32UNC-2B)

Curve caratteristiche

M1 termica 1,15-1,38 x I_N - esecuzione di potenza

Accessori per morsetti (viti)

- A** vite con intaglio a croce M4x6
- B** vite con intaglio a croce 8-32UNC-2Ax6 (MS 51957-41)
- C** vite con intaglio a croce 6-32UNC-2Ax6 (MS 51957-26)
- D** vite a testa piatta M4x6
- E** vite esagonale con intaglio a croce 8-32UNC-3Ax9,5
- L** vite con intaglio a croce MJ4x6
- Z** senza accessori

Accessori per morsetti (rondelle)

- 0** senza accessori
- 1** rondella B4
- 2** ranella 4,3 (MS 35338-137)
- 4** ranella 3,7 (MS 35338-137)

Varianti dei contatti ausiliari

- S0** senza contatti ausiliari
- S1** con contatto aux. (N.C.) connessione secondo EN 3155-016M2018, grand. 20
- S5** con contatto aux. polarizzato (N.C.)

Parete isolante

Z senza parete isolante

Azionamento

senza diciture:
nero (standard) (p.e. 7.5)

N nero, diciture secondo EN (71/2)

Valori corrente

1...35 A

483 - G 4 1 1 - K 1 M1 - A 1 S0 Z N - 5 A Esempi di ordinazione

Secondo l'esecuzione confezioni da 100 o 125 pezzi

Esempi di ordinazione

483-G411-K1M1-A1S0ZN

filettatura M 12x1 e tipo di allacciamento -K14 (M 4x6) secondo VG 95345, parte 6

483-G533-J1M1-B2S0ZN (MS 3320)

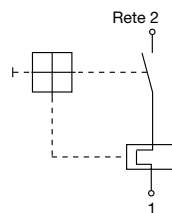
filettatura 7/16-32UNx6.4 e tipo di allacciamento -J14 (filettatura in pollici 8-32) omologato secondo MS 3320

483-G533-J3M1-C4S0Z (483-TC-G11-J25)

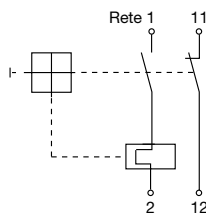
filettatura 7/16-32UNx6.4 e tipo di allacciamento -J25 (filettatura in pollici 6-32) rispecchia MS 26574

Schemi elettrici

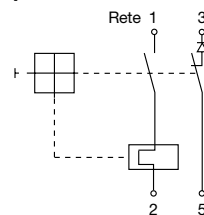
senza contatto ausiliario



con contatto ausiliario



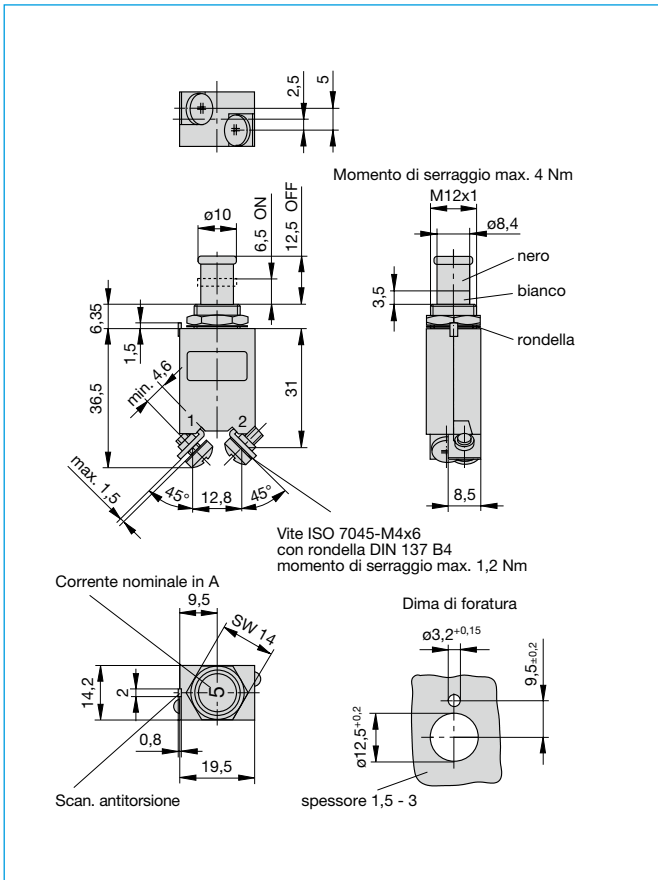
con contatto ausiliario polarizzato



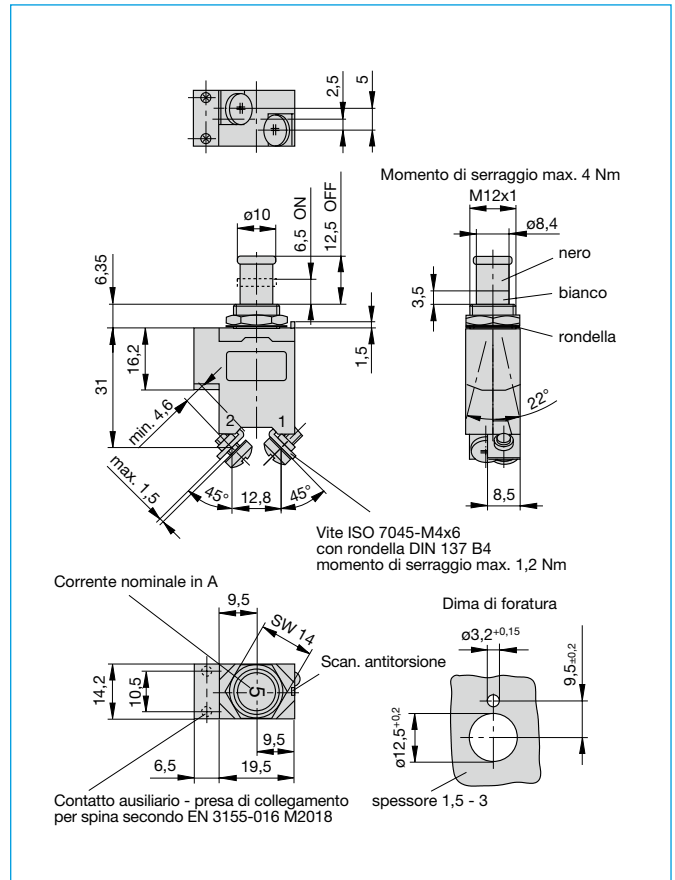
Versioni preferenziali

Versioni preferenziali	Corrente preferenziale (A)												
	1	2	2,5	3	5	6	7,5	10	15	20	25	30	35
483-G411-K1M1-A1S0Z-	x	x	x	x	x	x	x	x	x	x	x	x	x
483-G411-K1M1-A1S0ZN- (VG 95345 T06)	x	x	x	x	x	x	x	x	x	x	x	x	x

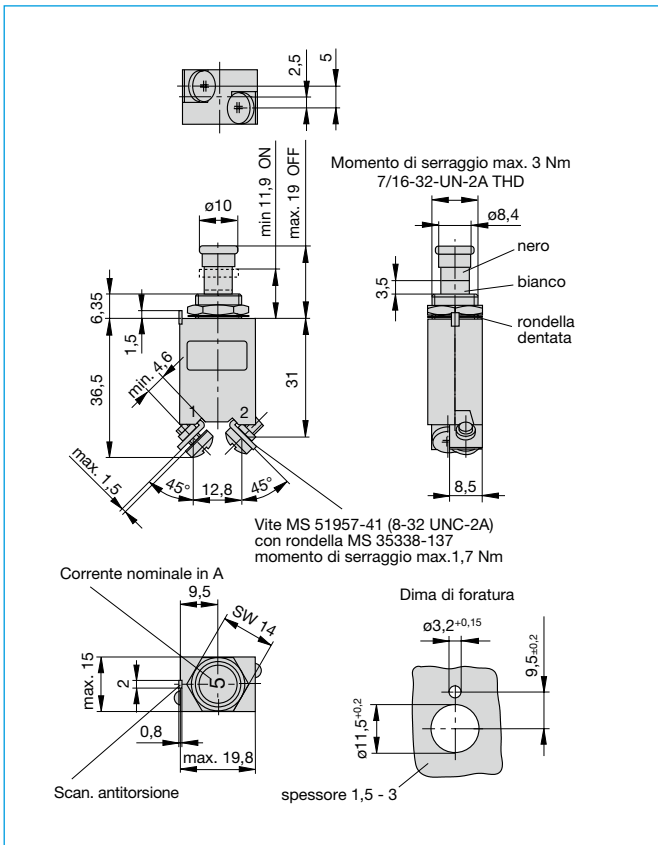
Dimensioni 483-G411-K1M1-A1S0ZN (VG95345-T06)



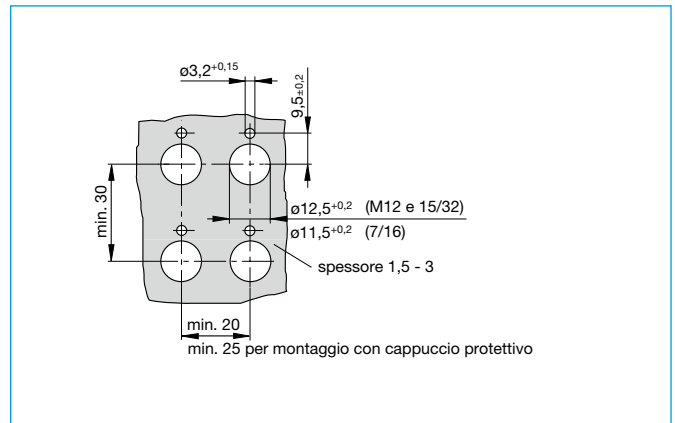
Dimensioni 483-G111-K1M1-A1S1ZN (VG95345 T06)



Dimensioni 483-G533-J1M1-B2S0ZN (MS 3320)



Dime di foratura

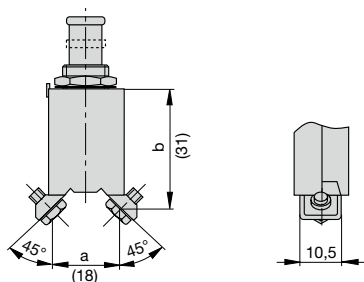


1

Altre varianti di allacciamento e forma

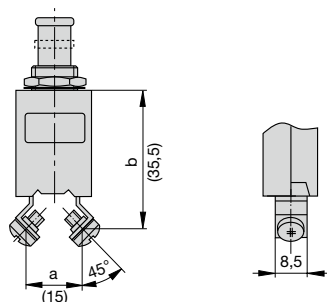
-J2

Distanza tra i terminali, con:
 MS 14 105 (a, b)
 MS 14 153 (a, b)
 MS 22 073 (a)
 MS 22 074 (a)
 MS 25 244 (a)
 MS 25 373 (a, b)

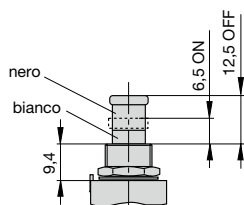


-J3

Distanza tra i terminali, con:
 MS 26 574 (a, b)



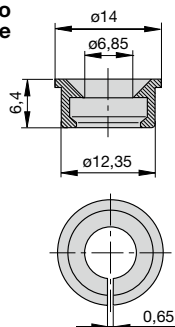
-G6



Accessori

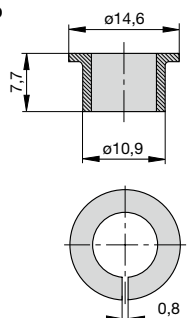
Anello di riconoscimento da inserire sul tasto

codice: Y 307 004 01 nero
 Y 307 004 02 bianco
 Y 307 004 03 rosso
 Y 307 004 04 verde
 Y 307 004 05 blu

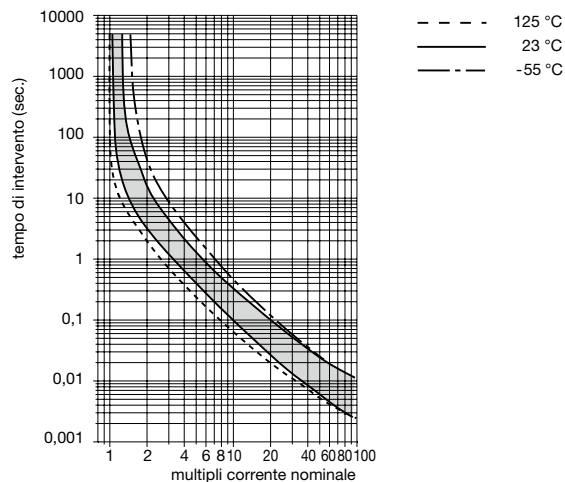


Anello per il bloccaggio del tasto in posizione OFF

codice Y 307 005 01 rosso
 codice Y 307 005 02 nero



Curva caratteristica tempo - corrente



Accessori

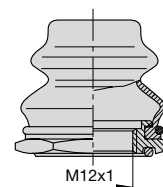
Cappuccio con dado esagonale ed O-Ring (IP66 e IP67)
 (omologato secondo VG 95345, T 23)

codice X 200 801 08 (dado esagonale M12x1 nichelato, cappuccio trasparente)

codice X 200 801 03 (dado esagonale M12x1 nero, cappuccio nero)

codice X 200 801 09 (dado esagonale 7/16-32 nero, cappuccio nero)

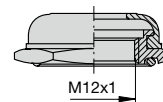
codice X 200 801 12 (dado esagonale nero, cappuccio trasparente)



Collare protettivo (nero) con dado esagonale ed O-Ring (IP54)
 (omologato secondo VG 95345, T 23)

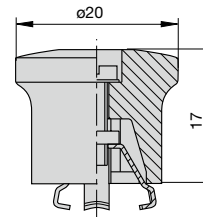
codice X 200 802 01 (dado esagonale M12x1 nichelato)

codice X 200 802 02 (dado esagonale M12x1 nero)



Tasto di azionamento (tasto nero) da bloccarsi sul tasto
 (omologato secondo VG 95345, T 23)

codice X 200 803 01



Le dimensioni, i pesi e tutti i dati tecnici sono riferiti ai modelli in produzione al momento della stampa. Per evitare malintesi legati a modifiche della produzione o ad errori di stampa consultate preventivamente il nostro personale tecnico.