

Descrizione

Relè di potenza monostabile per disinserzione unipolare in varie versioni. Grazie alle possibili combinazioni delle diverse configurazioni e alle diverse modalità di installazione, il relè di potenza è indicato per vari tipi di applicazioni.

Applicazioni tipiche

Veicoli commerciali, macchine agricole, imbarcazioni, veicoli per costruzioni edili, caravan e veicoli industriali.



Caratteristiche tecniche

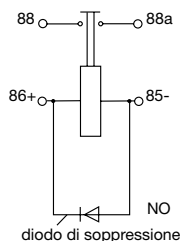
Corrente nominale	100 A, 200 A, 300 A		
Dati bobina			
Tensione nominale	DC 12 V	DC 24 V	DC 48 V
Tensione di esercizio	9...16 V	18...32 V	36...54 V
Potenza della bobina	ca. 10 W / 7 W su richiesta	ca. 10 W	ca. 10 W
Temperatura ambiente	-40 °C...+85 °C		
Classe di protezione			
Interno secondo IEC 529 e	IP67 (0,2 bar: 1 min) secondo IEC 529		
Parte 9 e IEC 529 Terminali	IP00 secondo IEC 529		
Vibrazione	6 g (50-2000 Hz)		
Shock	40 g (11 msec)		
Resistenza a	oli, carburanti, liquidi idraulici		
Custodia	Acciaio zincato, Esecuzione speciale stagnata o laccata		
Tipo di montaggio	Squadretta di fissaggio laterale ed inferiore piccola o grande a scelta		
Opzioni	versione speciale con diodo soppressore e/o solenoide		
Filettatura terminali	100 A: M8 200 A: a scelta M8 o M10 300 A: M10		
Posizione di montaggio	qualsiasi		
Attuatore	Contatti Ag Sn O		
Resistenza minima di isolamento	100 MΩ		
Resistenza all'alta tensione	1050 V per 1 min		
Max. caduta di tensione del contatto	150 mV		
Tempo di inserzione	100 %		
Sovraccarico			
(Corrente massima con contatti chiusi)	100 A: 800 A per 1 s, 200 A per 20 s 200 A: 1 600 A per 1 s, 400 A per 20 s 300 A: 2 400 A per 1 s, 600 A per 20 s		
Durata			
Carico nominale Ω	75 000 manovre (da DC 28 V)		
meccanica	1 500 000 manovre		
Tempo di azionamento incluso tempo di rimbalzo	max. 40 ms		
Tempo di rimbalzo	max. 5 ms		
Tempo di diseccitazione	max. 20 ms (senza diodo soppressore)		
Sezione cavo a carico nominale	100 A: min. 50 mm ² 200 A: min. 70 mm ² 300 A: min. 95 mm ²		
Peso ca.	squadretta per montaggio laterale 810 g squadretta per montaggio inferiore piccola 810 g squadretta per montaggio inferiore grossa 935 g		

Codice di identificazione

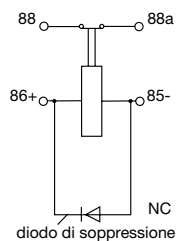
Modello					
PR60					
Tipo di contatto					
1	contatto di lavoro				
2	contatto di riposo				
Tensione bobina					
1	12 V				
2	24 V				
3	48 V				
Corrente nominale					
1	100 A				
2	200 A				
3	300 A (solo per contatti in chiusura)				
Forma dei terminali principali					
1	M8 (per corrente nominale 100 A + 200 A)				
2	M10 (per corrente nominale 200 A + 300 A)				
Contatti					
2	AgSnO				
Opzioni					
2	diodo di soppressione				
4	diodo soppressore e solenoide (consigliato per tensioni ≥ 40 V)				
Custodia					
1	acciaio zincato				
Tipo di fissaggio/metodo di montaggio					
1	squadretta per montaggio laterale				
2	squadretta per montaggio inferiore piccola				
PR60 - 1 2 2-2 2 2-1 1	Esempio di ordine				

Schema circuiti

Contatto di lavoro

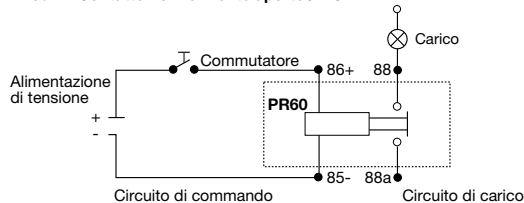


Contatto di riposo

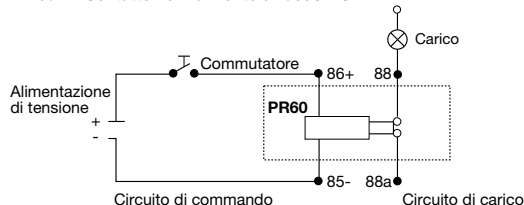


Schema circuiti

PR60-1 Contatto normalmente aperto / NO

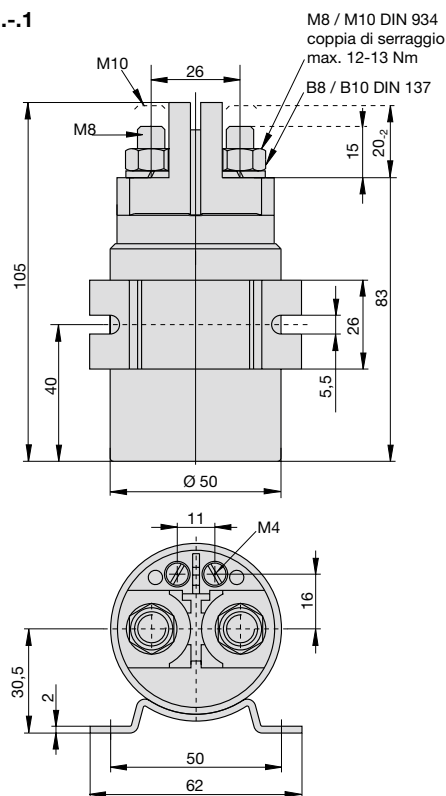


PR60-2 Contatto normalmente chiuso / NC

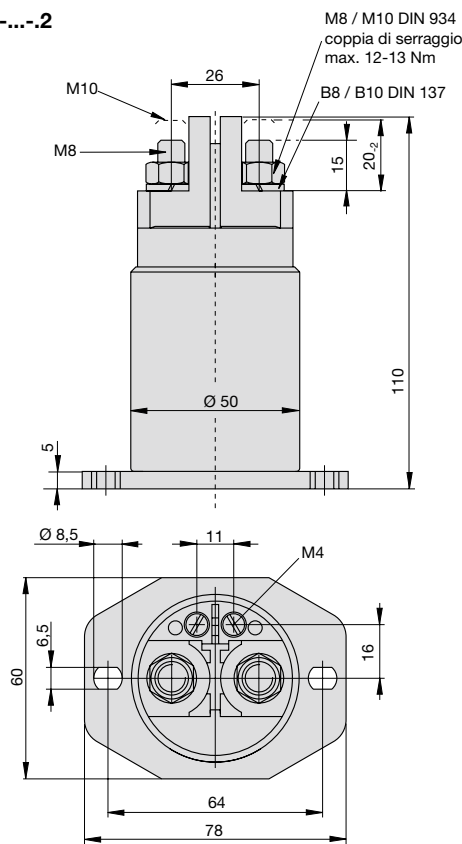


Dimensioni

PR60-...-...-1



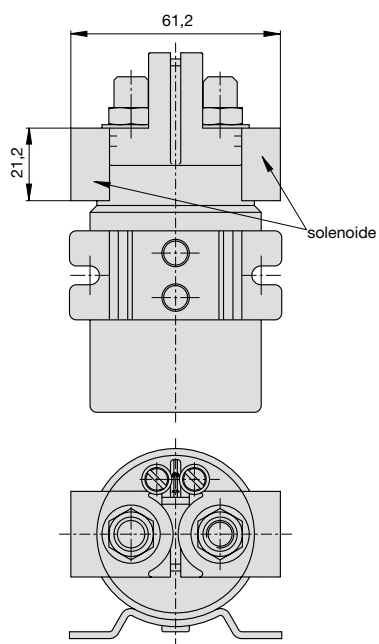
PR60-...-...-2



Corrente nominale 100 A : filettatura terminali M8
 Corrente nominale 200 A : filettatura terminali M8 o M10
 Corrente nominale 300 A : filettatura terminali M10
 Adatti per dimensioni nominali senza indicazione diretta della tolleranza: DIN ISO 286 \pm IT 14

Dimensioni

PR60-...-3-.. con solenoide



Accessori

Diodo di soppressione codice X 223 02 901

