

## Descrizione

Relè di potenza bistabile per disinserzione unipolare in varie versioni. Grazie alle possibili combinazioni delle diverse configurazioni e alle diverse modalità di installazione, il relè di potenza è indicato per vari tipi di applicazioni. In condizioni di riposo, l'assorbimento è uguale a zero. Il relè è quindi particolarmente indicato per sistemi alimentati a batteria.

## Applicazioni tipiche

Automobili, macchine agricole, imbarcazioni, veicoli per costruzioni edili, caravan e veicoli industriali, macchine da cantiere.



**PR80**

## Caratteristiche tecniche

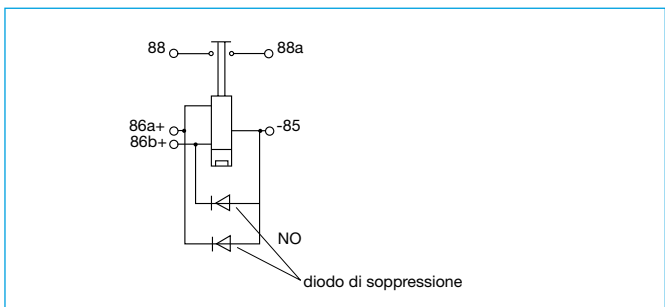
Corrente continua	100 A, 200 A, 300 A		
Dati bobina			
Tensione nominale	DC 12 V	DC 24 V	DC 48 V
Tensione di esercizio	9...16 V	18...32 V	36...54 V
Durata impulso e OFF	50 min ms. / 500 ms max.		
Potenza consumata dall'attuatore bobina	ca. 155 W		
Potenza consumata dalla bobina fallout.	ca. 155 W		
Temperatura ambiente	-40 °C...+85 °C		
Classe di protezione			
Interno secondo IEC 529 e	IP67 (0,2 bar: 1 min) secondo IEC 529		
Parte 9 e IEC 529 Terminali	IP00 secondo IEC 529		
Vibrazione	6 g (50-2000 Hz)		
Shock	40 g (11 msec)		
Resistenza a	oli, carburanti, liquidi idraulici		
Custodia	Acciaio zincato, Esecuzione speciale stagnata o laccata		
Tipo di montaggio	Lato flangia di montaggio o della base a scelta		
Protezione contro la polarità inversa / contro le scintille	versione speciale con diodo di soppressione e/o solenoide		
Filettatura terminali	100 A: M8 200 A: a scelta M8 o M10 300 A: M10		
Posizione di montaggio	qualsiasi		
Attuatore	Contatti argento Ag Sn O		
Resistenza minima di isolamento	100 MΩ		
Resistenza all'alta tensione	1050 V per 1 min		
Max. caduta di tensione del contatto	150 mV		
Tempo di inserzione	100 %		
Sovraccarico (Corrente massima con contatti chiusi)	100 A: 800 A- per 1 s, 200 A- per 20 s 200 A: 1 600 A- per 1 s, 400 A- per 20 s 300 A: 2 400 A- per 1 s, 600 A- per 20 s		
Durata della vita a temperatura ambiente			
Carico nominale Ω	20 000 manovre (da DC 28 V)		
meccanica	40 000 manovre		
Tempo di azionamento incluso tempo di rimbalzo	max. 40 ms		
Tempo di rimbalzo	max. 5 ms		
Tempo di diseccitazione	max. 20 ms		
Sezione cavo a carico nominale	100 A: min. 50 mm <sup>2</sup> 200 A: min. 70 mm <sup>2</sup> 300 A: min. 95 mm <sup>2</sup>		
Peso	ca. 420 g		

**Codice di identificazione**

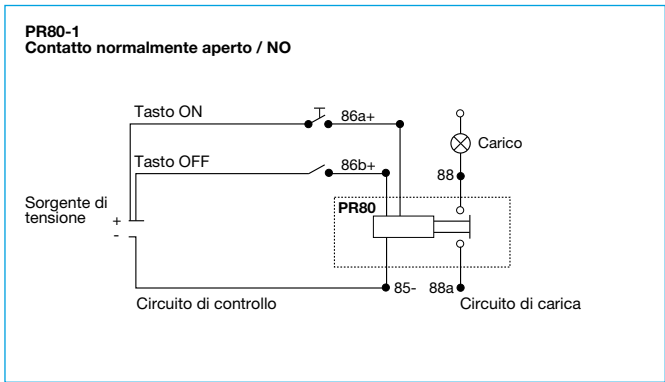
<b>Modello</b>	
PR80	
<b>Tipo di contatto</b>	
1	contatto di lavoro
<b>Tensione nominale</b>	
1	12 V
2	24 V
3	48 V
<b>Corrente continua</b>	
1	100 A
2	200 A
3	300 A
<b>Forma dei terminali principali</b>	
1	M8 (per corrente nominale 100 A + 200 A)
2	M10 (per corrente nominale 200 A + 300 A)
<b>Contatti</b>	
2	argento
<b>Opzioni</b>	
2	diodo di soppressione
4	diodo soppressore e solenoide (consigliato per tensioni $\geq 40$ V)
<b>Custodia</b>	
1	acciaio zincato
<b>Tipo di fissaggio/metodo di montaggio</b>	
1	squadretta per montaggio laterale
2	squadretta per montaggio inferiore piccola

PR80 - 1 . . . . . Esempio di ordine

**Schema circuiti**



**Schéma électrique**



**Dimensioni**

**PR80-...-1 con squadretta per montaggio laterale**

Dimensions for PR80-...-1 with side mounting bracket:  
 - Total height: 105 mm  
 - Mounting bracket height: 40 mm  
 - Mounting hole diameter:  $\emptyset 50$  mm  
 - Terminal spacing: 26 mm  
 - Mounting hole diameter: M8 / M10 DIN 934 (torque max. 12-13 Nm)  
 - Mounting hole diameter: B8 / B10 DIN 137  
 - Mounting hole offset: 15 mm  
 - Mounting hole diameter: 18 mm  
 - Terminal diameter: 5.5 mm  
 - Terminal length: 26 mm  
 - Mounting hole diameter: 82 mm

**PR80-...-2 con squadretta per montaggio inferiore piccola**

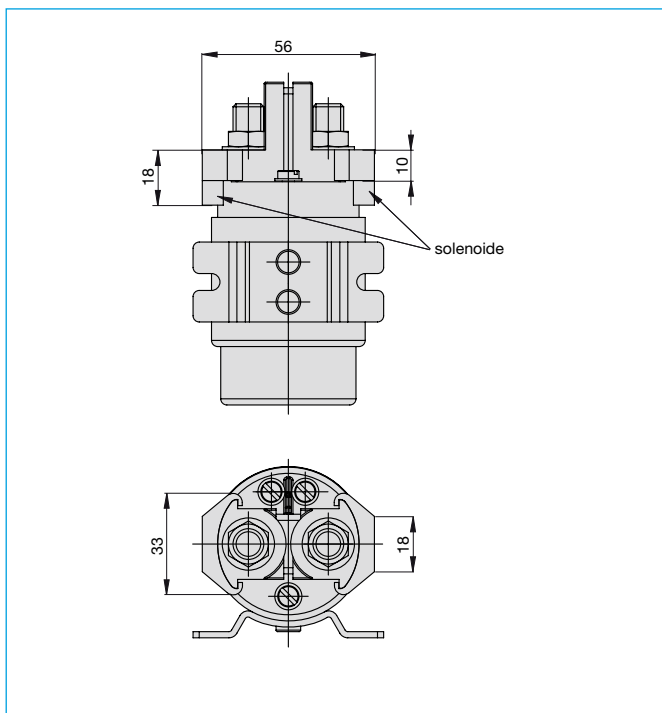
Dimensions for PR80-...-2 with small bottom mounting bracket:  
 - Total height: 105 mm  
 - Mounting bracket height: 5 mm  
 - Mounting hole diameter:  $\emptyset 50$  mm  
 - Terminal spacing: 26 mm  
 - Mounting hole diameter: M8 / M10 DIN 934 (torque max. 12-13 Nm)  
 - Mounting hole diameter: B8 / B10 DIN 137  
 - Mounting hole offset: 15 mm  
 - Mounting hole diameter: 18 mm  
 - Terminal diameter: 8.5 mm  
 - Terminal length: 11 mm  
 - Mounting hole diameter: M4  
 - Mounting hole offset: 17 mm  
 - Mounting hole diameter: 17 mm  
 - Mounting hole diameter: 64 mm  
 - Mounting hole diameter: 78 mm

Corrente nominale 100 A : filettatura terminali M8  
 Corrente nominale 200 A : filettatura terminali M8 o M10  
 Corrente nominale 300 A : filettatura terminali M10

Adatti per dimensioni nominali senza indicazione diretta della tolleranza: DIN ISO 286  $\pm$  IT 14

5

**Dimensioni PR80-...-3 con solenoide**



**Accessori**

**Diodo di soppressione**  
codice X 223 03 001

