

Descrizione

Disgiuntore polarizzato unipolare con sgancio magnetico istantaneo. Un sistema di commutazione semplice garantisce lo sgancio in caso di piccole sovracorrenti. Utilizzabile anche per disinnesto ad impulsi. Le dimensioni ridotte sono particolarmente adatte per il montaggio su circuito stampato. Quasi insensibile alle variazioni di temperatura.

Esempi di impiego

Protezione di semiconduttori, e nei circuiti di comando e di regolazione, interruttori di sicurezza e di comando.

Codice di identificazione

Modello

808	con intervento rapido
	Sgancio manuale
H	Sgancio manuale
	Valori di corrente
	0,01...5 A

808 - H - 5 A Esempio di ordinazione

Si prega di osservare le quantità minime ordinabili.

Versioni preferenziali

Versioni preferenziali	Corrente preferenziale (A)										
	0,02	0,05	0,1	0,3	0,4	0,5	0,6	1	2	3	5
808-H-	x	x	x	x	x	x	x	x	x	x	x

Correnti nominali e resistenze interne

Corrente nominal (A)	Resistenza interna (Ω)	Corrente nominal (A)	Resistenza interna (Ω)
0,01	625	0,8	0,096
0,02	170	0,9	0,085
0,03	77	1	0,073
0,04	47	1,2	0,050
0,05	29,2	1,5	0,031
0,08	10,3	2	≤ 0,02
0,1	5,6	2,5	≤ 0,02
0,2	1,65	3	≤ 0,02
0,3	0,89	3,25	≤ 0,02
0,4	0,39	4	≤ 0,02
0,5	0,28	4,5	≤ 0,02
0,6	0,198	5	≤ 0,02
0,7	0,143		



808

Dati tecnici

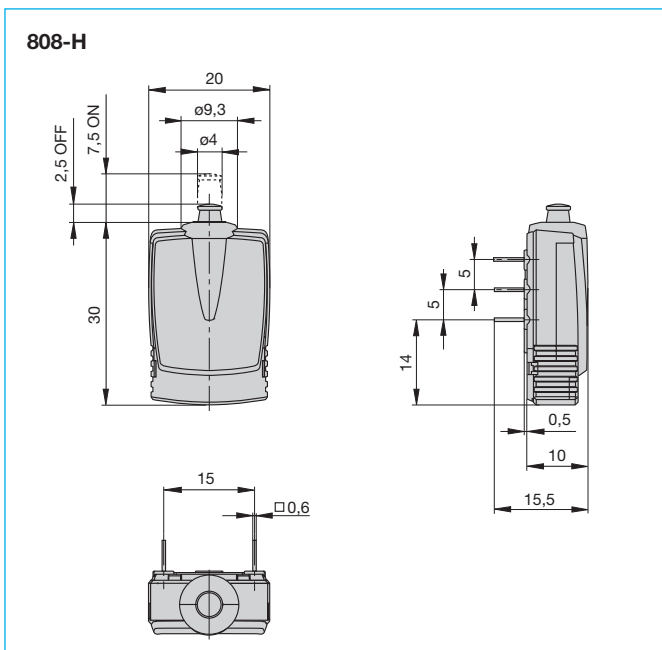
Per informazioni più dettagliate vedi: www.e-t-a.de/ti_e

Tensione nominale	DC 24 V (altre tensioni a richiesta) (UL, CSA: AC 120 V; DC 60 V)
Valori di corrente	0,01...5 A (Amperaggi maggiori a richiesta)
Carico permanente del circuito di eccitazione (2-3)	2,65 x I _N max.
Carico permanente circuito di commutazione 6-7, circuito di segnalazione 4-5	5 A
Durata	6.000 interventi con 5 A per circuito di commutazione
Temperatura di utilizzo	-30...70 °C
Valori di isolamento (IEC 60664-1)	1,5 kV/2
Rigidità dielettrica (UL 1077)	lato azionamento tensione di prova AC 1.240 A da circ.di eccitaz.a comm. tensione di prova AC 1.240 V lato contatti IP00 tensione di prova AC 1.240 V
Resistenza di isolamento	> 100 MΩ (DC 500 V)
Capacità di rottura (o-o-o)	100 A
Capacità di rottura (UL 1077)	2.000 A AC 120 V 1.000 A DC 60 V
Tipo di protezione (IEC 60529)	lato azionamento IP30 lato contatti IP00
Resistenza alle vibrazioni	3 g (57-500 Hz), ± 0,23 mm (10-57 Hz), prova secondo IEC 60068-2-6, test Fc, 10 cicli frequenza/asse
Resistenza agli urti	25 g (11 ms), prova secondo IEC 60068-2-27, test Ea
Resistenza alla corrosione	48 ore in nebbia salina al 5 %, prova secondo IEC 60068-2-11, test Ka
Prova di umidità	240 ore in 95 % di umidità relativa, prova secondo IEC 60068-2-78, test Cab
Peso	ca. 10 g

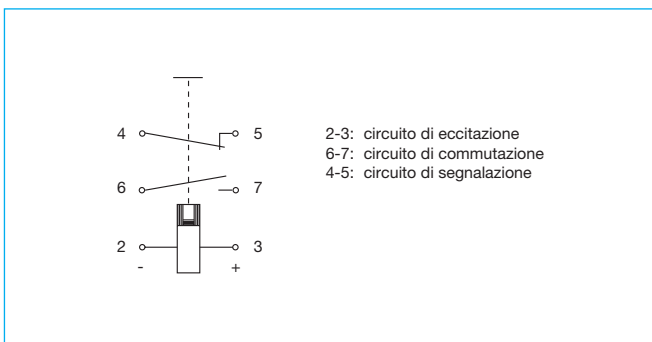
Approvazioni

Autorità	Norma	Tensioni	Correnti
UL	UL 1077	AC 120 V DC 60 V	0,006 A...8 A 0,006 A...8 A
	C22.2 No 235	AC 120 V DC 60 V	0,006 A...8 A 0,006 A...8 A
CSA	C22.2 No 235	AC 120 V DC 60 V	0,01...5 A 0,01...8 A

Dimensioni

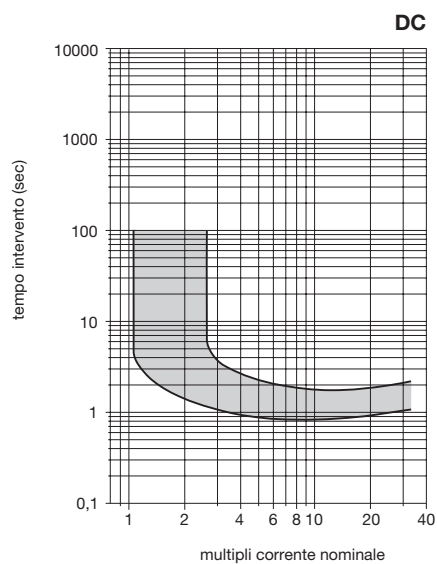


Schema elettrico



Curva caratteristica tempo - corrente

Temperatura ambiente 23 °C



Attenzione: con picchi di corrente molto intensi < 0,001 sec é possibile che il disgiuntore intervenga!

Le dimensioni, i pesi e tutti i dati tecnici sono riferiti ai modelli in produzione al momento della stampa. Per evitare malintesi legati a modifiche della produzione o ad errori di stampa consultate preventivamente il nostro personale tecnico.

1