

Descrizione

Disgiuntore magneto - termico uni- e multipolare, con azionamento a leva, montaggio frontale o su zoccolo, sgancio indipendente, diverse curve di intervento, sgancio su tutti i poli. Possibilità di avere i contatti ausiliari e la posizione intermedia. A richiesta esecuzioni speciali come contatti ausiliari speciali per il campo industriale o basse tensioni (ad esempio 5 V).

Rispecchia le nuove normative dei disgiuntori di protezione EN 60934 (IEC 60934): tipo S, TM.

Inseribile anche nei ripartitori di corrente (vedi gruppo Ripartitori di corrente).

Esempi di impiego

Impianti di telecomunicazione, alimentazioni, impianti industriali, di distribuzione e di comando, veicoli su rotaia.

Correnti nominali e resistenze interne

Corrente nominale (A)	Resistenza interna (Ω)				
	F1	F2	M1	T1	M3
	curva: rapida solo per DC	rapida per AC+DC	standard per AC+DC	ritardata solo per AC	standard bassa resistenza per AC+DC
0,1	162	162	92	81	-
0,2	39,3	39,3	26,1	24,2	-
0,3	17,5	17,5	11,6	10,4	-
0,4	9,2	9,2	6,6	6,0	-
0,5	6,8	6,8	4,1	3,9	-
0,6	4,2	4,2	3	2,7	-
0,8	2,8	2,8	1,65	1,53	-
1	1,6	1,6	1,10	0,98	0,5
1,5	0,78	0,78	0,47	0,42	0,22
2	0,42	0,42	0,28	0,24	0,136
2,5	0,26	0,26	0,183	0,17	0,083
3	0,18	0,18	0,124	0,12	0,057
4	0,12	0,12	0,077	0,073	0,041
5	0,092	0,092	0,063	0,055	0,032
6	0,054	0,054	0,045	0,039	0,021
8	0,025	0,025	$\leq 0,02$	$\leq 0,02$	$\leq 0,02$
10	0,022	0,02	$\leq 0,02$	$\leq 0,02$	$\leq 0,02$
12	$\leq 0,02$	$\leq 0,02$	$\leq 0,02$	$\leq 0,02$	$\leq 0,02$
16	$\leq 0,02$	$\leq 0,02$	$\leq 0,02$	$\leq 0,02$	$\leq 0,02$
20	-	-	$\leq 0,02$	$\leq 0,02$	-
25	-	-	$\leq 0,02$	$\leq 0,02$	-

Versioni preferenziali

Versioni preferenziali	Corrente preferenziale (A)						
	1	2	4	6	8	10	16
unipolare							
2210-S211-P1F1-H111-	x	x	x	x	x		
2210-S211-P1M1-H111-	x	x	x	x	x	x	x
2210-S211-P1M1-Z111-	x	x	x	x	x	x	x
bipolare							
2210-S221-P1M1-H111-	x	x	x	x	x	x	x
2210-S221-P1M1-H211-	x	x	x	x	x	x	x



2210-S2..

Dati tecnici

Per informazioni più dettagliate vedi: www.e-t-a.de/ti_e

Tensione nominale AC 250 V; 3 AC 433 V (50/60 Hz); DC 65 V (tensioni maggiori a richiesta)

Valori di corrente 0,1...25 A per curve M1, T1
0,1...16 A per curve F1, F2
1...16 A per curve M3

Circuito ausiliario AC 240 V / DC 65 V 1 A, bassa induzione (min. 10 V / 10 mA)

Durata 10.000 interventi con 1 x I_N , induttiva

Temperatura di utilizzo -30...60 °C (T 60)

Valori di isolamento (IEC 60664) 2,5 kV/2
isolamento maggiore nel lato azionamento

Rigidità dielettrica lato azionamento tensione di prova AC 3.000 V
circ. principale/ausiliario tensione di prova AC 1.500 V
da circ. ausiliario 11-12
a circ. ausiliario 23-24 tensione di prova AC 1.000 V
da polo a polo tensione di prova AC 1.500 V

Resistenza di isolamento > 100 M Ω (DC 500 V)

Capacità di rottura I_{cn} 0,1...5 A 400 A
6...25 A 800 A
curve F1, F2, M1, T1: 0,1...16 A 2.500 A (con DC 32 V)
curva M3: 1...2 A AC 200 A / DC 400 A

Capacità di rottura (UL 1077)

I_N	0,1...16 A	20...25 A
AC 277 V unipolare	5 000 A	2 000 A
AC 277/480 V bi-/tripolare	5 000 A	2 000 A
DC 65 V	2 000 A	2 000 A

Tipo di protezione lato azionamento IP30
lato contatti IP00

Resistenza alle vibrazioni curva F1, F2:
3 g (57-500 Hz), $\pm 0,23$ mm (10-57 Hz);
curve M1, M3, T1:
5 g (57-500 Hz), $\pm 0,38$ mm (10-57 Hz);
prova secondo IEC 60068-2-6, test Fc,
10 cicli frequenza/asse

Resistenza agli urti curva F1, F2:
25 g (11 ms) direzioni 1, 2, 3, 4, 5
10 g (11 ms) direzione 6
curve M1, M3, T1:
25 g (11 ms) direzioni 1, 2, 3, 4, 5
20 g (11 ms) direzione 6,
prova secondo IEC 60068-2-27, test Ea

Resistenza alla corrosione 96 ore in nebbia salina al 5 %,
prova secondo IEC 60068-2-11, test Ka

Prova di umidità 240 ore in 95 % di umidità relativa,
prova secondo IEC 60068-2-78, test Cab

Peso ca. 50 g. ogni polo

Codice di identificazione

Modello

2210 disgiuntore magneto - termico uni- o multipolare

Montaggio

S frontale o su zoccolo

Azionamento

2 leva

Numero dei poli

1 1 polo protetto

2 2 poli protetti

3 3 poli protetti

Fissaggio

1 dado di fissaggio M3

Contatto principale - terminali

P1 faston DIN 46244-A6,3-0,8

Curve caratteristiche

F1 rapida: term. 1,01-1,4 x I_N;
magn. 2-4 x I_N DC (solo per DC)

F2 rapida: term. 1,01-1,4 x I_N;
magn. 3,5-6,5 x I_N AC / 4,5-8,5 x I_N DC

M1 standard: term. 1,01-1,4 x I_N;
magn. 6-12 x I_N AC / 7,8-15,6 x I_N DC

T1 ritardata: term. 1,01-1,4 x I_N; magn. 10-20 x I_N AC

M3 standard, esecuzione a bassa resistenza:
term. 1,4-1,8xI_N; magn.6-12xI_N AC;7,8-15,6xI_NDC

Esecuzione dei contatti ausiliari

H senza posizione intermedia (standard)

Z con posizione intermedia

Variante dei contatti ausiliari

1 con contatti ausiliari

2 con contatti ausiliari solo nel polo1
(per 2 o più poli)

Funzione dei contatti ausiliari

1 1 in chiusura e 1 in apertura (standard)

4 1 in chiusura, abtcipato, significa
chiuso nella posizione intermedia

Contatti principali - terminali

1 come il contatto principale

Valori di corrente

0,1...25 A

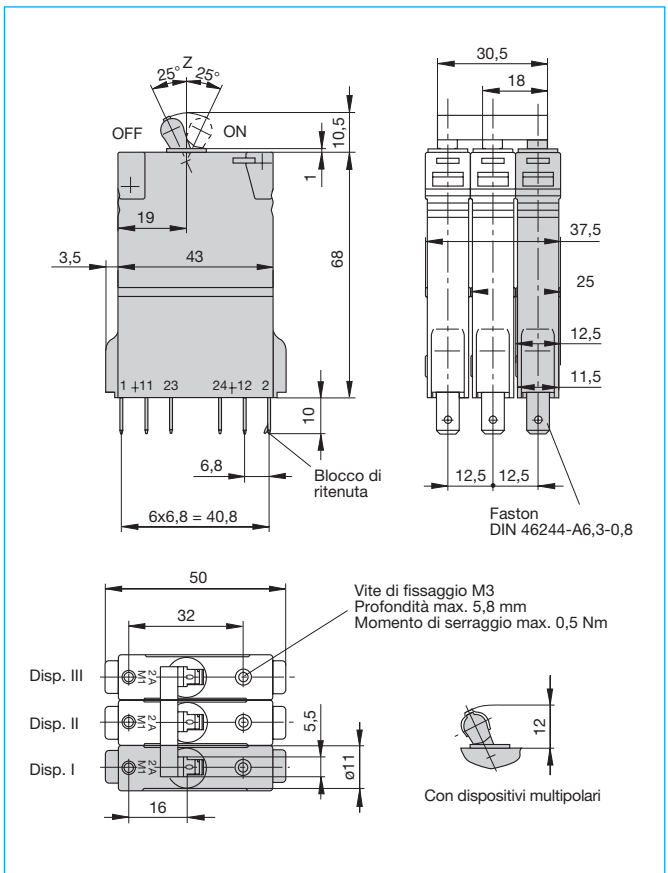
2210 - S 2 1 0 - P1 F1 - H 1 1 1 - 10 A Esempio di ordinazione

Si prega di osservare le quantità minime ordinabili.

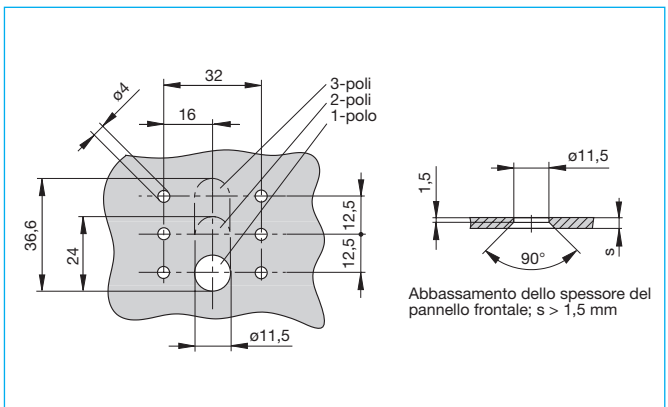
Approvazioni

Autorità	Norma	Tensioni	Correnti
VDE	IEC/EN 60934	3 AC 433 V AC 250 V DC 65 V	0,1 A...25 A 0,1 A...25 A 0,1 A...25 A
UL	UL 1077	AC 277/480 V AC 277 V DC 65 V	0,1 A...25 A 0,1 A...25 A 0,1 A...25 A
CSA	C22.2 No 235	AC 277/480 V AC 277 V DC 65 V	0,1 A...25 A 0,1 A...25 A 0,1 A...25 A
CQC	GB 17701	AC 250/433 V AC 250 V DC 65 V	0,1 A...25 A 0,1 A...25 A 0,1 A...25 A
DNV GL	IEC60934, CG 0339	3 AC 433 V AC 250 V DC 65 V	0,1 A...25 A 0,1 A...25 A 0,1 A...25 A

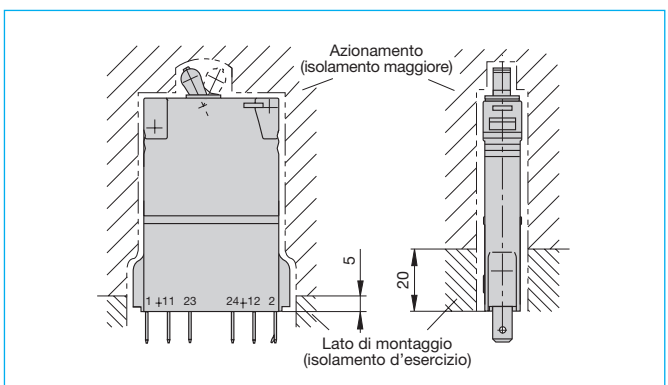
Dimensioni



Dime di foratura



Montaggio ideale



Schemi elettrici

Schema con funzione dei contatti ausiliari 1 (1 NC, 1 NA)
 (...-H111-...) senza posizione intermedia
 (...-Z111-...) con posizione intermedia

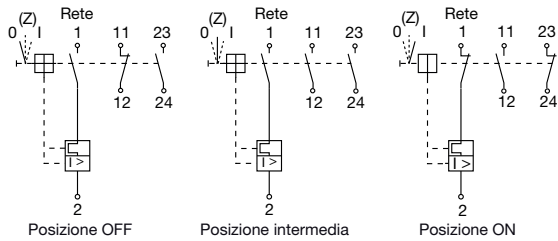
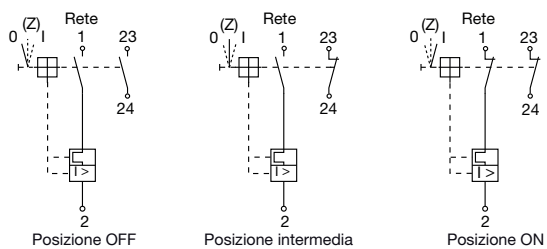
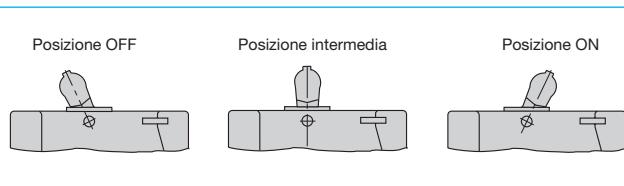


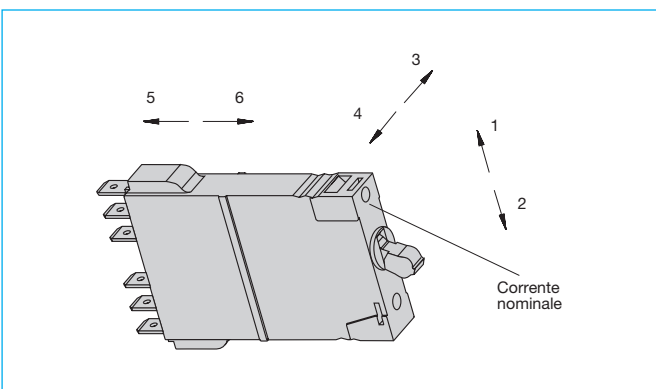
Schéma électrique interne avec fonction contact auxiliaire
 (1 contact normalement ouvert, fermant avant le contact principal)



Posizioni di commutazione



Resistenza agli urti



Le curve caratteristiche sono valide anche per disgiuntori multipolari, se tutti i poli sono caricati simmetricamente. Nei dispositivi multipolari con sovraccarico su un polo solo l'intervento termico si sposta a max. $1,7 \times I_N$ nelle curve F1, F2 e M1 ed a max. $2,2 \times I_N$ nella curva M3.

Attenzione:

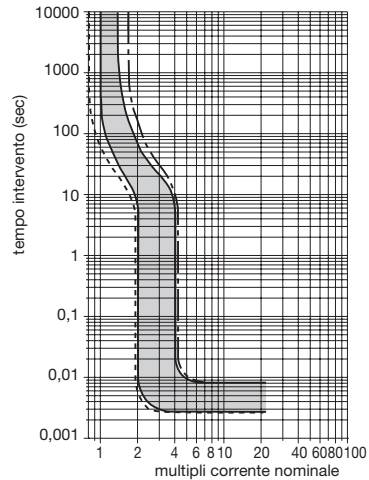
Con picchi di corrente molto intensi < 0,003 sec. è possibile che il disgiuntore intervenga!

¹⁾ Nel caso di utilizzo in corrente continua i valori delle curve M1, M3 e T1 vanno ricalcolati con un fattore positivo di 1,3.

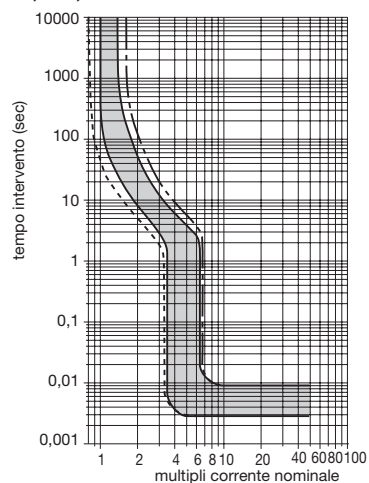
Attenzione: nel montaggio in serie la corrente nominale deve essere ridimensionata, altrimenti ne può scorrere nel dispositivo solo un valore minore od uguale all'80% della stessa!

Curve caratteristiche tempo - corrente

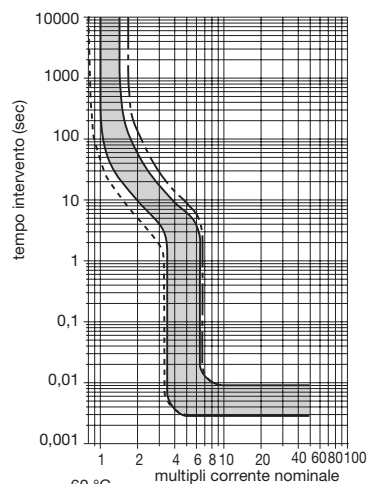
-F1 0,1...16 A solo per DC



-F2 0,1...7,5 A AC/ DC ¹⁾



-F2 8...16 A AC/ DC ¹⁾

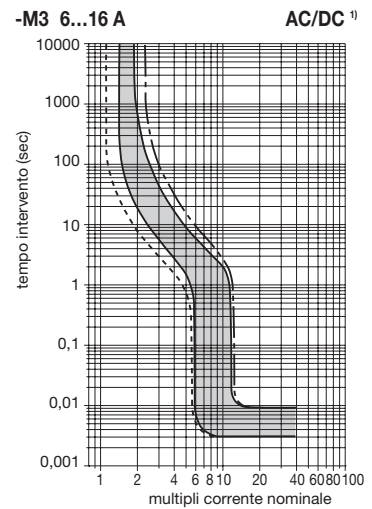
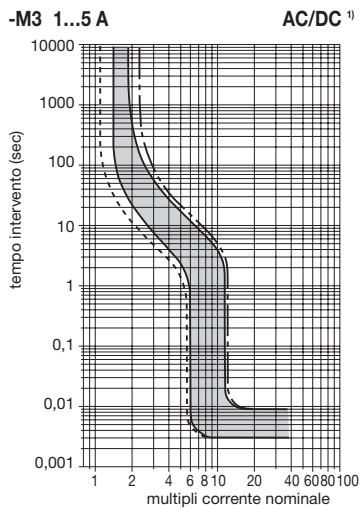
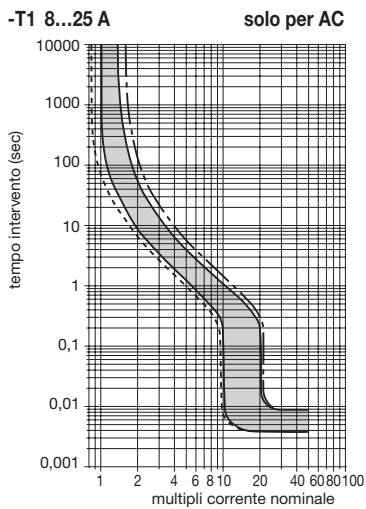
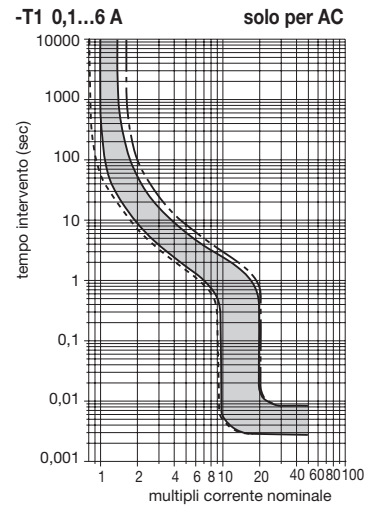
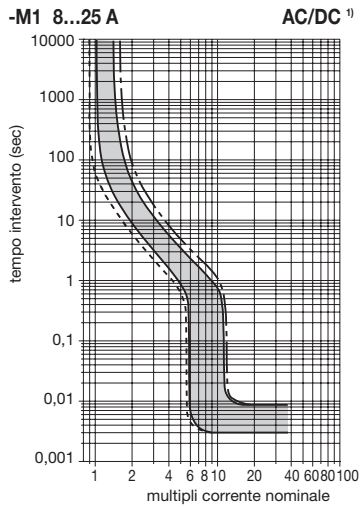
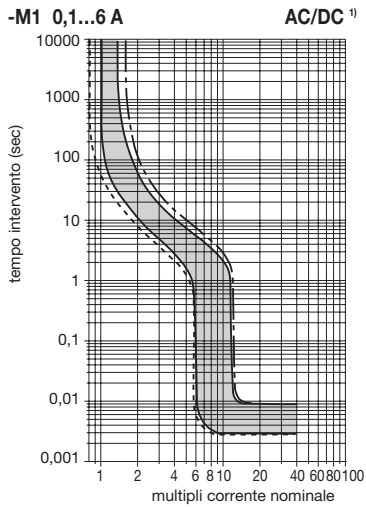


--- 60 °C
 — 23 °C
 - - - -30 °C

La curva caratteristica tempo - corrente é dipendente dalla temperatura. Per evitare un intervento anticipato o ritardato del dispositivo si deve moltiplicare il suo valore di corrente nominale per un fattore di temperatura (vedi anche gruppo Informazioni tecniche).

Temp. ambiente °C	-30	-20	-10	0	23	30	40	50	60
Fattore di temp.	0,76	0,79	0,83	0,88	1	1,04	1,11	1,19	1,29

Curve caratteristiche tempo - corrente



--- 60 °C
 — 23 °C
 - · - -30 °C

La curva caratteristica tempo - corrente é dipendente dalla temperatura. Per evitare un intervento anticipato o ritardato del dispositivo si deve moltiplicare il suo valore di corrente nominale per un fattore di temperatura (vedi anche gruppo Informazioni tecniche).

¹⁾ Nel caso di utilizzo in corrente continua i valori delle curve F2, M1 e M3 vanno ricalcolati con un fattore positivo di 1,3.

Temp. ambiente °C	-30	-20	-10	0	23	30	40	50	60
Fattore di temp.	0,76	0,79	0,83	0,88	1	1,04	1,11	1,19	1,29

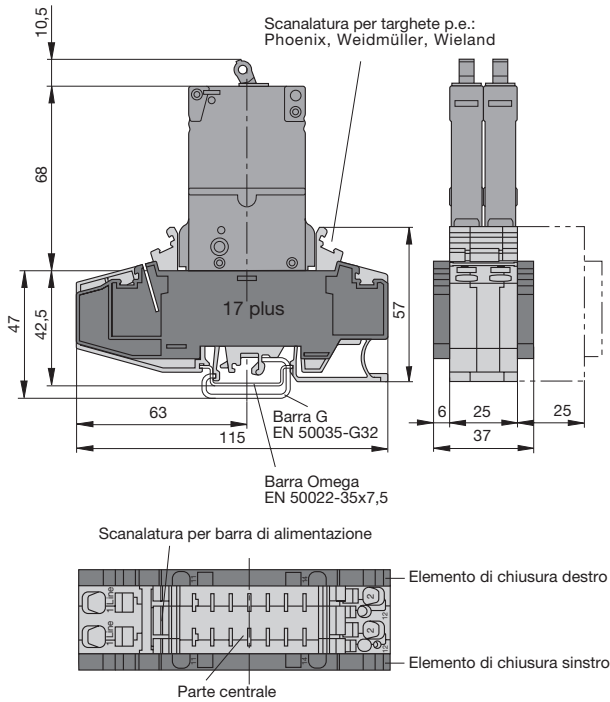
Le curve caratteristiche sono valide anche per disgiuntori multipolari, se tutti i poli sono caricati simmetricamente. Nei dispositivi multipolari con sovraccarico su un polo solo l'intervento termico si sposta a max. $1,7 \times I_N$ nelle curve F1, F2 e M1 ed a max. $2,2 \times I_N$ nella curva M3.

Attenzione: Con picchi di corrente molto intensi < 0,003 sec. é possibile che il disgiuntore intervenga!

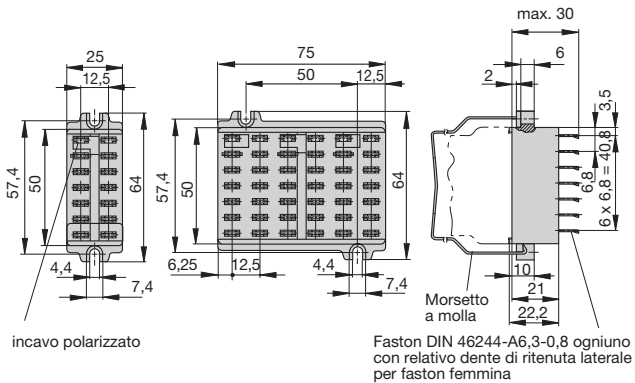
Attenzione: nel montaggio in serie la corrente nominale deve essere ridimensionata, altrimenti ne può scorrere nel dispositivo solo un valore minore od uguale all'80% della stessa!

Accessori 2210-S2

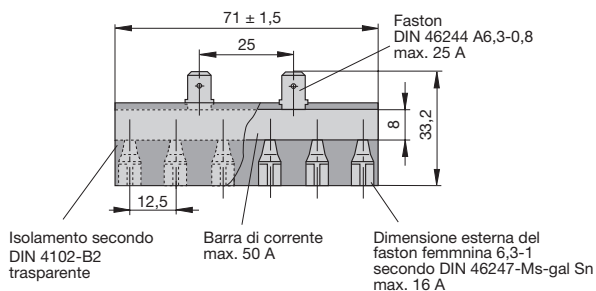
Modulo 17plus
Dati tecnici vedi gruppo - Ripartitori di corrente



Morsettiera (max. 16 A)
codice 23-P10-Si **codice 63-P10-Si**
 (morsetto a molla Y 302 974 01 a richiesta)



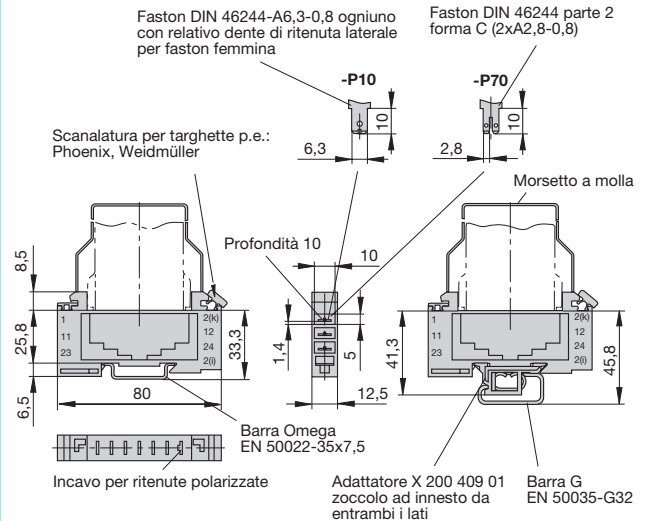
Barra di collegamento 50 A (6 poli)
per morsettiera 63-P10-Si
codice X 221 760 11



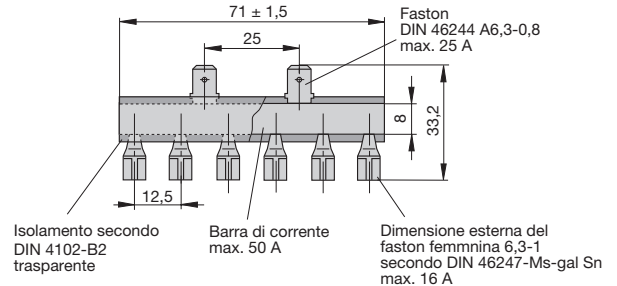
Attenzione: nel montaggio in serie la corrente nominale deve essere ridimensionata, altrimenti ne può scorrere nel dispositivo solo un valore minore od uguale all' 80 % della stessa! (vedi gruppo Informazioni tecniche)

Zoccolo (max. 16 A)
codice 17-P10-Si
codice 17-P70-Si
 (morsetto a molla Y 302 974 21 a richiesta)

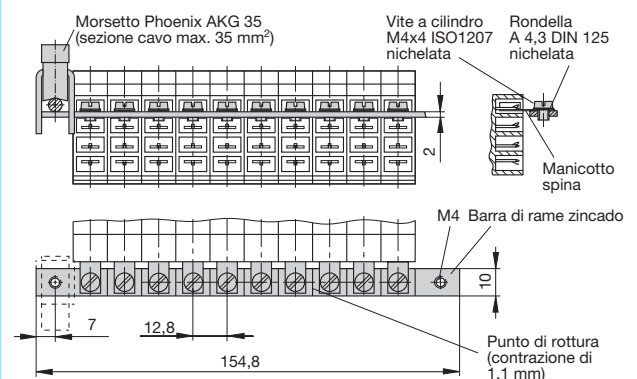
codice 17-P10-Si-20025
codice 17-P70-Si-20025
 (montato con l'adattatore)



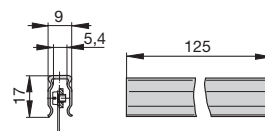
Barra di collegamento 50 A (6 poli)
per morsettiera 17-P10-Si
codice X 221 760 01



Barra di collegamento a 10 poli per zoccolo tipo 17
 (max. 100 A) maggior numero di poli a richiesta
codice X 211 157 01 con morsetto di collegamento
codice X 211 157 02 senza morsetto di collegamento
 Fornito come set.



Copertura per barra di collegamento (10 poli)
codice Y 303 824 01

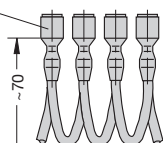


Accessori

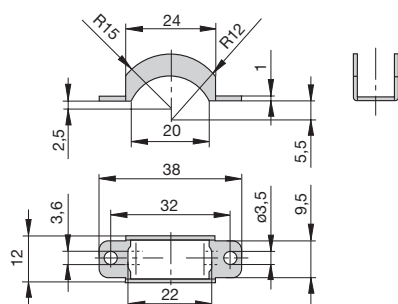
Faston di collegamento -P10

codice X 210 588 01/ 1,5 mm², marrone (max.13 A)
 codice X 210 588 02/ 2,5 mm², nero (max.20 A)
 codice X 210 588 03/ 2,5 mm², rosso (max.20 A)
 codice X 210 588 04/ 2,5 mm², blu (max.20 A)

100 manicotti per spina 6,3
 DIN 46247 Ms,
 stagnati, isolati

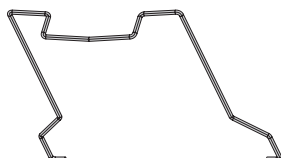


Protezione meccanica solo per dispositivi unipolari
 codice X 221 617 01

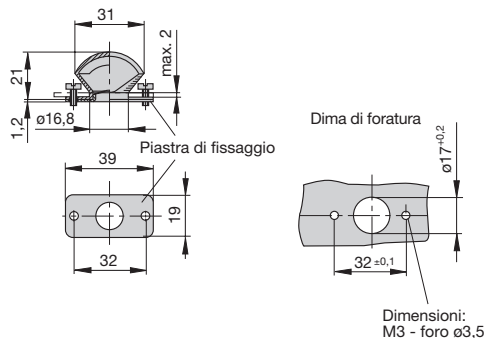


Nel montaggio frontale,
 attenzione: solo per dispositivi con dadi di fissaggio.

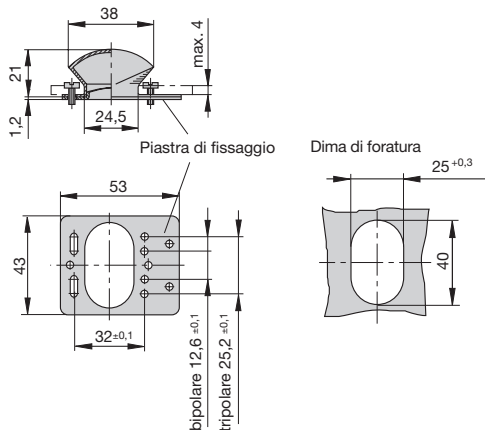
Clip di fissaggio per 2210-S al modulo 18plus
 Codice Y30297431



Cappuccio trasparente con piastra e viti di fissaggio (IP54)
 per tipo 2210-S211-... (unipolare)
 codice X 211 117 02



Cappuccio trasparente con piastra e viti di fissaggio (IP54)
 per tipo 2210-S221-... (bipolare) e
 tipo 2210-S231-... (tripolare)
 codice. X 211 118 01



Le dimensioni, i pesi e tutti i dati tecnici sono riferiti ai modelli in produzione al momento della stampa. Per evitare malintesi legati a modifiche della produzione o ad errori di stampa consultate preventivamente il nostro personale tecnico.