

Descrizione

Disgiuntore magneto - termico unipolare con sgancio manuale, tipo a flangia con fissaggio a vite e contatti ausiliari. Commutazione affidabile attraverso il meccanismo a scatto rapido e lo sgancio indipendente.

Rispecchia le nuove normative dei disgiuntori di protezione EN 60934 (IEC 60934): tipo M, TM.

Esempi di impiego

Impianti di telecomunicazione, in modo particolare per alimentazioni, impianti industriali, di commutazione e di comando.

Codice di identificazione

Modello

3500	tipo a flangia con fissaggio a vite
	Tipo di allacciamento
P10	faston stagnato DIN 46244-A6,3-0,8
	Contatti ausiliari (a scelta)
Si	contatti a saldare argentati, 1 N.C., 1 N.A.
	Valori di corrente
	0,05...16 A

3500 - P10 - Si - 10 A Esempio di impiego

Si prega di osservare le quantità minime ordinabili.

Correnti nominali e resistenze interne

Corrente nominale (A)	Resistenza interna (Ω)	Corrente nominale (A)	Resistenza interna (Ω)
0,05	447	3	0,19
0,1	131	4	0,090
0,2	40	5	0,061
0,3	19,3	6	0,041
0,4	10,4	7	0,034
0,5	7,1	8	$\leq 0,02$
0,6	4,3	10	$\leq 0,02$
0,8	2,5	12	$\leq 0,02$
1	1,67	14	$\leq 0,02$
1,5	0,61	15	$\leq 0,02$
2	0,38	16	$\leq 0,02$
2,5	0,24		

Approvazioni

Autorità	Norma	Tensioni	Correnti
VDE	IEC/EN 60934	AC 240 V DC 65 V	0,05...16 A 0,05...16 A
UL	UL 1077 C22.2 No 235	AC 250 V DC 80 V	0,05...16 A 0,05...16 A
CSA	C22.2 No 235	AC 250 V DC 80 V	0,05...16 A 0,05...16 A



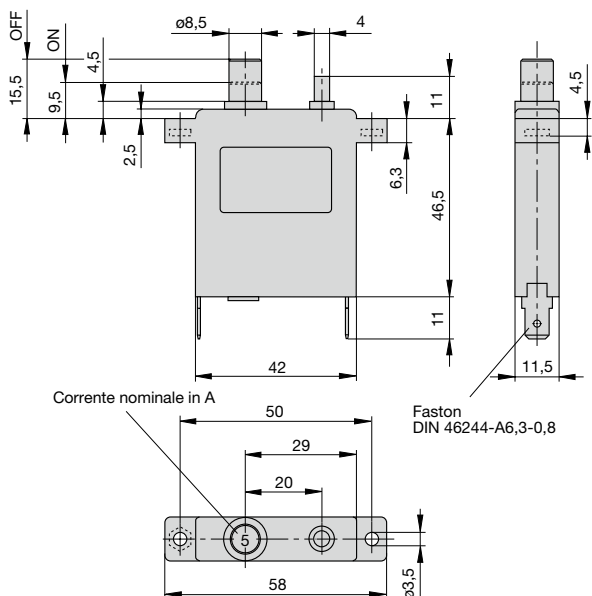
Dati tecnici

Per informazioni più dettagliate vedi: www.e-t-a.de/ti_e

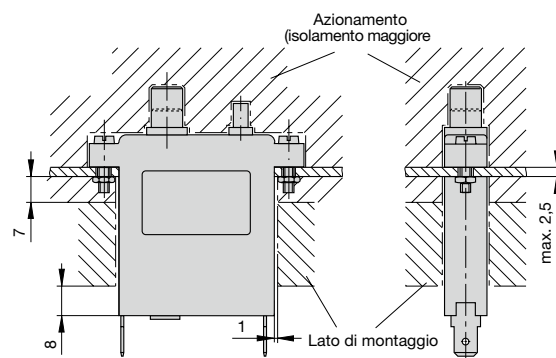
Tensione nominale	AC 240 V (50/60 Hz); DC 65 V
Valori di corrente	0,05...16 A
Circuito ausiliario	AC 240 V / DC 65 V, 1 A
Durata	5.000 interventi con 1 x I_N , induttiva 5.000 interventi con 2 x I_N , bassa induzione
Temperatura di utilizzo	-30...60 °C
Valori di isolamento (IEC 60664)	2,5 kV/2 isolamento maggiore nel lato azionamento
Rigidità dielettrica azionamento da circuito princ. ad aux. circuito aux. da 4-5 a 6-7	tensione di prova AC 3.000 V tensione di prova AC 1.500 V tensione di prova AC 840 V
Resistenza di isolamento	> 100 M Ω (DC 500 V)
Capacità di rottura I_{cn}	0,05...0,8 A autolimitante 1...2 A 200 A 2,5...16 A 400 A
Capacità di rottura (UL 1077)	I_N U_N 0,05...16 A AC 250 V 1.000 A 0,05...16 A DC 80 V 1.000 A
Tipo di protezione (IEC 60529)	lato azionamento IP40 lato contatti IP00
Resistenza alle vibrazioni	5 g (57-500 Hz), $\pm 0,38$ mm (10-57 Hz), prova secondo IEC 60068-2-6, test Fc, 10 cicli frequenza/asse
Resistenza agli urti	25 g (11 ms), prova secondo IEC 60068-2-27, test Ea
Resistenza alla corrosione	96 ore in nebbia salina 5 %, prova secondo IEC 60068-2-11, test Ka
Prova di umidità	240 ore in 95 % di umidità relativa, prova secondo IEC 60068-2-78, test Cab
Peso	ca. 40 g

Dimensioni

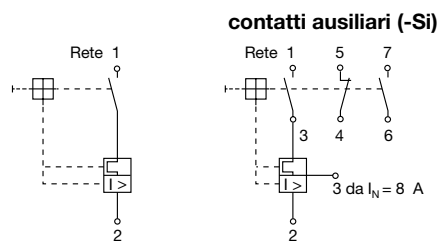
Esecuzione -P10



Montaggio ideale

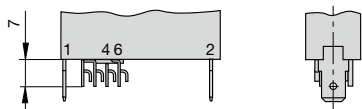


Schemi elettrici

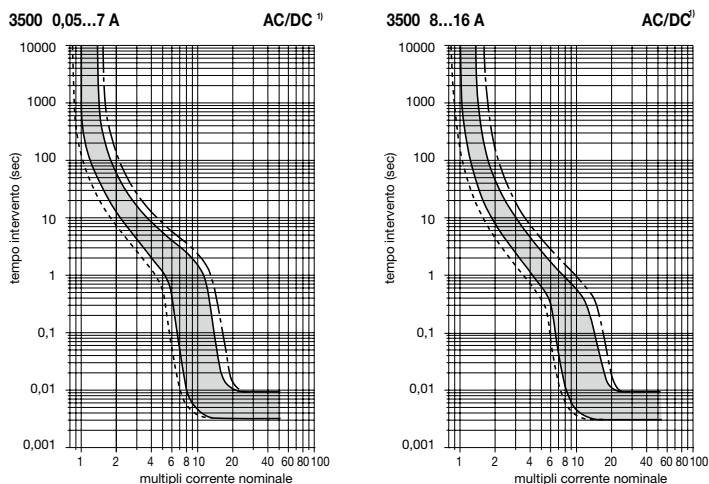


Allacciamenti

-P10-Si



Curve caratteristiche tempo - corrente



¹⁾ Con la corrente continua le correnti di attrazione magnetica si trovano al di sopra del fattore 1,2.

La curva caratteristica tempo - corrente é dipendente dalla temperatura. Per evitare un intervento anticipato o ritardato del dispositivo si deve moltiplicare il suo valore di corrente nominale per un fattore di temperatura (vedi anche gruppo Informazioni tecniche).

Temperatura ambiente °C	-30	-20	-10	0	23	40	50	60
Fattore di temperatura	0,76	0,79	0,83	0,88	1	1,08	1,16	1,24

Attenzione:

in presenza di picchi di corrente < 0,003 sec può verificarsi uno sgancio del dispositivo!

Le dimensioni, i pesi e tutti i dati tecnici sono riferiti ai modelli in produzione al momento della stampa. Per evitare malintesi legati a modifiche della produzione o ad errori di stampa consultate preventivamente il nostro personale tecnico.