

Descrizione

Disgiuntore termico unipolare di dimensioni ridotte, a richiesta con funzione interruttore (azionamento push-push). Commutazione affidabile attraverso il meccanismo di commutazione rapida e lo sgancio indipendente.

Rispecchia le normative dei disgiuntori di protezione EN 60934 (IEC 60934): tipo S, TO.

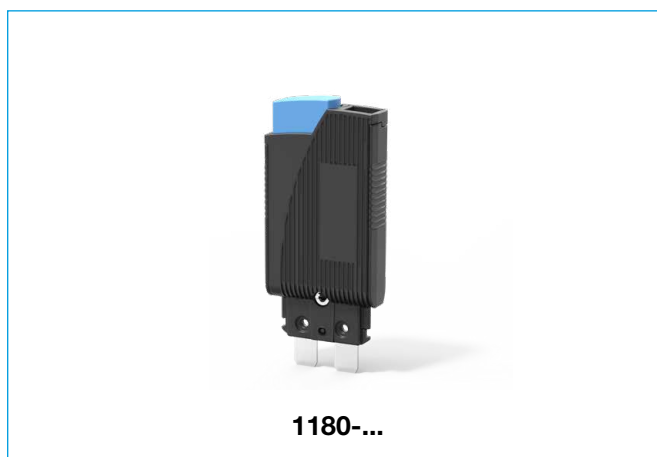
Inseribile nelle morsettiere per montaggio su barra DIN.

Esempi di impiego

Protezione di utilizzatori nei sistemi di distribuzione, nei sistemi di comando ed automazione.

Caratteristiche

- Facile montaggio ad innesto con terminali adatti ai morsetti standard
- Valori di corrente nominale finì soprattutto nel campo dei valori bassi
- Larghezza contenuta in soli 8.2 mm
- Universalmente adatto ad applicazioni AC e DC



1180-...

I vostri vantaggi

- Risparmio di spazio di oltre il 50% nei confronti dei normali MCBs
- Maggiore operatività dei sistemi con fusibili grazie alla possibilità di ripristino
- Valori di corrente finì per una protezione ottimale delle apparecchiature

Versioni preferenziali – per maggiori informazioni sulla gamma completa consultare i codici di identificazione

I codici preferenziali identificano i prodotti E-T-A maggiormente utilizzati dai nostri clienti. Produciamo questi articoli preferenziali in

notevoli quantità. Queste versioni hanno prezzi e tempi di consegna inferiori alle versioni non-standard.

Versioni preferenziali	Corrente preferenziale (A)											
	0,5	1	1,5	2	2,5	3	4	5	6	8	10	
1180-01-	x	x	x	x	x	x	x	x	x	x	x	x

Approvazioni



Informazioni online

La scheda tecnica attuale è disponibile sul nostro sito web: www.e-t-a.de/it004

Conformità



Dati tecnici

Tensione nominale	AC 250 V; DC 65 V		
Valori di corrente	0,1...10 A		
Valori di corrente	6.000 interventi con 1 x I _n bassa induzione 3.000 interventi con 1 x I _n induttiva 500 interventi con 2 x I _n induttiva		
Temperatura di utilizzo	-20...60 °C (T 60)		
Valori di isolamento (IEC 60664)	2,5 kV/2 isolamento maggiore nel lato azionamento		
Rigidità dielettrica lato azionamento	tensione di prova AC 3.000 V		
Rigidità dielettrica lato die montaggio	tensione di prova AC 1.500 V		
Resistenza di isolamento	> 100 MΩ (DC 500 V)		
Capacità di rottura I _{cn}	0,1...5 A	6 x I _n	AC 250 V, DC 65 V
	6...10 A	8 x I _n	AC 250 V, DC 65 V
	0,1...5 A	8 x I _n	AC 120 V
	6...10 A	12 x I _n	AC 120 V
	0,1...0,7 A	25 x I _n	DC 30 V
	0,8...6 A	10 x I _n	DC 30 V
	7...10 A	20 x I _n	DC 30 V

Dati tecnici

Capacità di rottura (UL 1077)	AC 250 V 2.000 A DC 72 V 2.000 A
Tipo di protezione (IEC 60529)	lato azionamento IP40 lato contatti IP00
Resistenza alle vibrazioni senza zoccolo	5 g (57-500 Hz), ± 0,38 mm (10-57 Hz), prova secondo IEC 60068-2-6, test Fc, 10 cicli frequenza/asse e EN 50155
Resistenza agli urti senza zoccolo	25 g (11 ms), prova secondo IEC 60068-2-27, test Ea
Resistenza alla corrosione	96 ore in nebbia salina al 5 % prova secondo IEC 60068-2-11, test Ka
Prova di umidità	240 ore al 95 % umidità relativa, T = 40 °C prova secondo IEC 60068-2-78, test Cab
Peso	ca. 10 g

Attenzione

Nel montaggio in serie la corrente nominale deve essere ridimensionata, altrimenti ne può scorrere nel dispositivo solo un valore minore od uguale all'80% della stessa (vedi anche - Informazioni tecniche www.e-t-a.de/ti_e)

Versioni preferenziali

I codici preferenziali identificano i prodotti E-T-A maggiormente utilizzati dai nostri clienti. Produciamo questi articoli preferenziali in

notevoli quantità. Queste versioni hanno prezzi e tempi di consegna inferiori alle versioni non-standard.

Versioni preferenziali	Corrente preferenziale (A)											
	0,5	1	1,5	2	2,5	3	4	5	6	8	10	
1180-01-	x	x	x	x	x	x	x	x	x	x	x	x

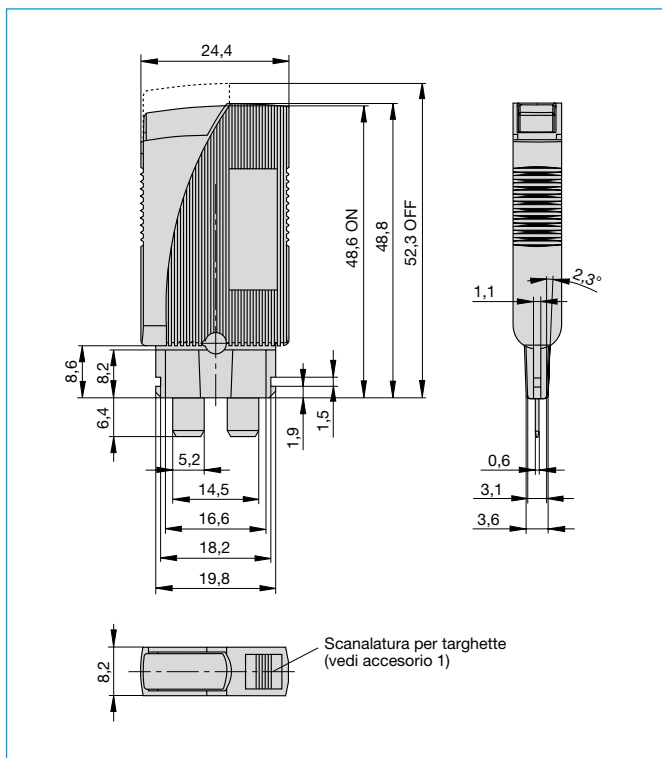
Codice di identificazione

Modello	1180 interruttore termico unipolare
Variante	01 con funzione interruttore, senza targhetta
	02 solo con funzione di riinserimento automatico, senza targhetta
Valori di corrente	0,1...10 A
1180 - 01 - 1 A	Esempio di ordinazione

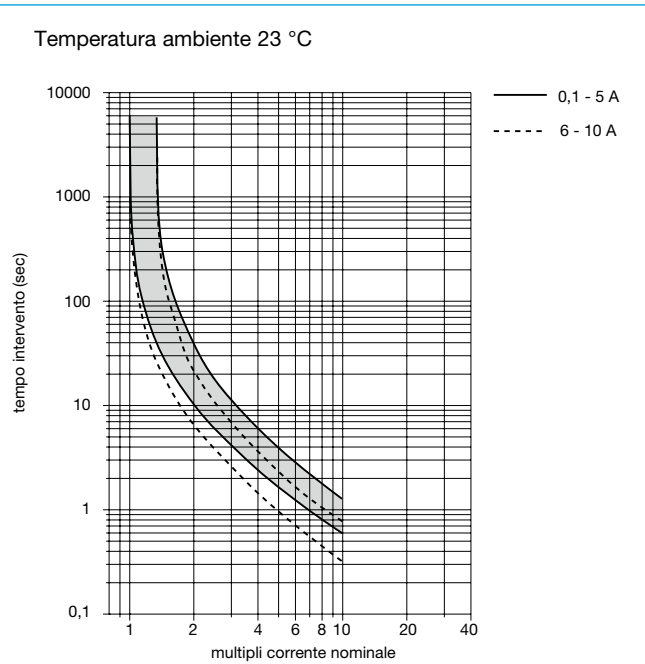
Approvazioni

Autorità	Norma	Tensioni	Correnti
VDE	IEC/EN 60934	AC 250 V DC 65 V	0,1 A...10 A 0,1 A...10 A
UL	UL 1077 C22.2 No 235	AC 250 V / 50/60 Hz DC 72 V	0,1 A...10 A 0,1 A...10 A
CSA	C22.2 No 235	AC 250 V DC 72 V	0,1 A...10 A 0,1 A...10 A
CQC	GB/T17701	AC 250 V, DC 65 V	0,1...10 A

Dimensioni



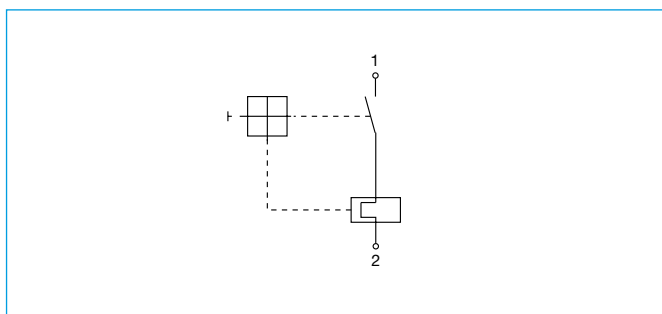
Curva caratteristica tempo - corrente



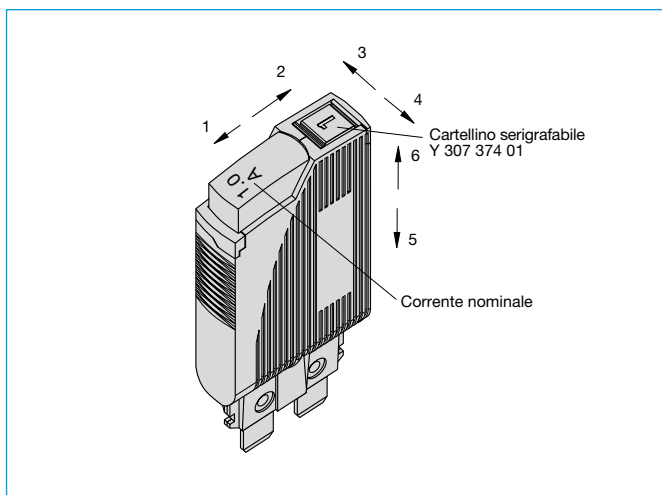
La curva caratteristica tempo - corrente é dipendente dalla temperatura. Per evitare un intervento anticipato o ritardato del dispositivo si deve moltiplicare il suo valore di corrente nominale per un fattore di temperatura (vedi anche - Informazioni tecniche).

Temperatura ambiente °C	-20	-10	0	+23	+40	+50	+60
Fattore di temperatura	0,76	0,84	0,92	1	1,08	1,16	1,24

Schema elettrico



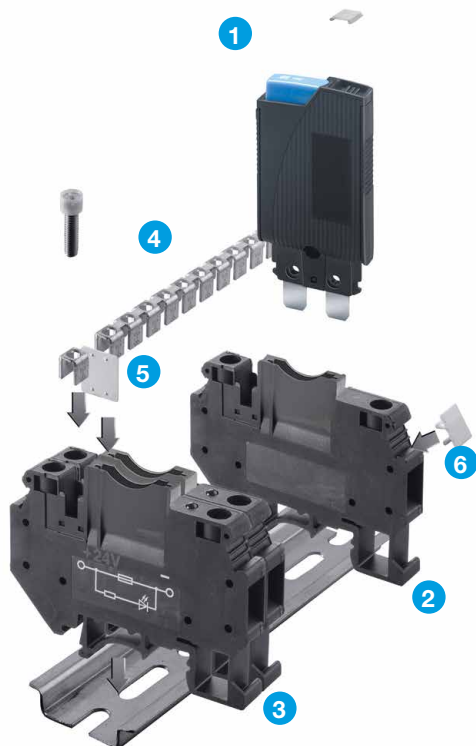
Resistenza agli urti



Correnti nominali e resistenze interne

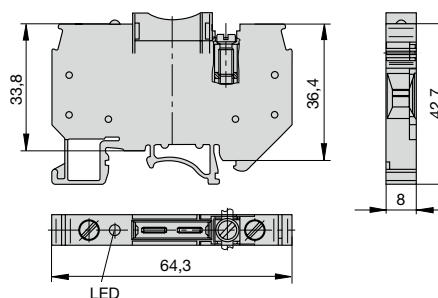
Corrente nominale (A)	Resistenza interna (Ω)	Corrente nominale (A)	Resistenza interna (Ω)
0,1	81	2	0,25
0,2	22	2,5	0,18
0,25	14	3	0,11
0,3	8,7	3,5	0,08
0,4	5,5	4	0,07
0,5	3,4	5	≤ 0,05
0,6	2,5	6	≤ 0,05
0,7	1,7	7	≤ 0,05
0,8	1,5	8	≤ 0,05
1	0,9	10	≤ 0,05
1,5	0,4		

Accessori - Zoccoli con morsetti a vite



- 1 Targhetta** per disgiuntore 1180, superficie utilizzabile 4,5 x 5 mm (confezioni da 120 pezzi)
Codice Y30737401
- 2 Zoccolo** per montaggio su barra DIN, con morsetti a vite fino a 6 mm² di cavo flessibile dimensioni griglia 8,2 mm, coppia di serraggio: 1,5...1,6 Nm lunghezza di spelatura: 10 mm dimensioni 64 x 42,5 x 8,2 mm, altezza dello zoccolo della superficie della barra DIN con disgiuntore inserito in posizione OFF, 84 mm.
Omologazioni: UL File E197598
Codice X22223301
- 3 Zoccolo** per montaggio su barra DIN come pos. 1, ma con LED DC 24 V (illuminato con disgiuntore in posizione di sgancio)
 $I_{nom\ LED} = 2\text{ mA}$
Omologazioni: UL File E197598
Codice X22223302
- 4 Barra di collegamento attraverso più morsetti**
(10 poli divisibili incluse 10 viti di montaggio, $I_{max} = 34\text{ A}$)
Codice X22223201
- 5 Barriera isolante** per sezionare di circuiti elettrici da inserire tra i morsetti (confezioni da 10 pezzi)
Codice Y30737301
- 6 Targhetta** per zoccolo Pos. 2 e 3, superficie utilizzabile 8 x 10 mm (confezioni da 10 pezzi)
Codice Y30737501

Dimensioni X 222 233 02



Resistenza alle vibrazioni con zoccolo X2222330.

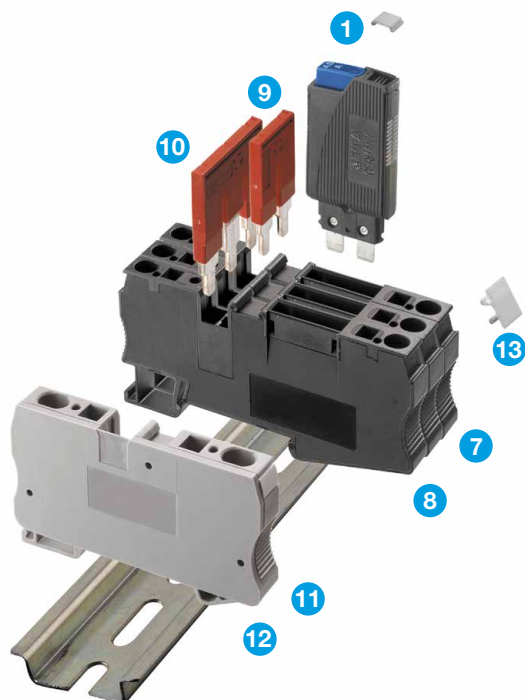
5 g (57-500 Hz), $\pm 0,38\text{ mm}$ (10-57 Hz)
prova secondo IEC 60068-2-6, test Fc,
10 cicli frequenza/asse
e EN 50155

Resistenza agli urti

con zoccolo X2222330.

25 g (11 ms)
prova secondo IEC 60068-2-27, test Ea

Accessori - Zoccoli con morsetti a molla



- 1 **Targhetta** per disgiuntore 1180, superficie utilizzabile 4,5 x 5 mm (confezioni da 120 pezzi)
Codice Y30737401

- 7 **Zoccolo** per montaggio su barra DIN, con morsetti a molla fino a 4 mm² di cavo flessibile dimensioni griglia 8,2 mm, dimensioni 68,5 x 36,5 x 8,2 mm, lunghezza di spelatura: 8...10 mm, altezza dello zoccolo della superficie della barra DIN con disgiuntore inserito in posizione OFF, 82 mm.
Omologazioni: UL File E197598
Codice X22231601

- 8 **Zoccolo** per montaggio su barra DIN come pos. 7, ma con LED DC 24 V (illuminato con disgiuntore in posizione di sgancio) $I_{nom LED} = 2 \text{ mA}$
Omologazioni: UL File E197598
Codice X22231502

- 9 **Ponticello bipolare** per collegare gli zoccoli tipo 7 e 8 così come lo zoccolo di alimentazione tipo 11. $I_{max} = 32 \text{ A}$.
Codice X22231801

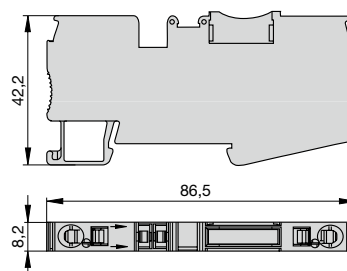
- 10 **Ponticello tripolare** per collegare gli zoccoli tipo 7 e 8 così come lo zoccolo di alimentazione tipo 11. $I_{max} = 32 \text{ A}$.
Codice X22231802

- 11 **Zoccolo per alimentazione** con morsetti a molla fino a 6 mm² di cavo flessibile, dimensioni griglia 8,2 mm, con possibilità di inserire i ponticelli tipo 9 e 10 per collegamento agli zoccoli (ripartizione).
Codice X22231701

- 12 **Coperchio** per lo zoccolo di alimentazione tipo 11 per chiudere il lato aperto alla fine di una linea di montaggio.
Codice Y30750701

- 13 **Targhetta** per zoccolo tipo 7 e 8 così come per zoccolo di alimentazione tipo 11, superficie utilizzabile 7,5 x 5 mm (confezioni da 50 pezzi)
Codice Y30750801

Dimensioni X 222 316 01



Resistenza alle vibrazioni con zoccolo X22231601 e X22231502

Asse di vibrazione 3-4:
3 g (57-500 Hz), ± 0,38 mm (10-57 Hz)
Altre assi di vibrazione:
5 g (57-500 Hz), ± 0,38 mm (10-57 Hz)
prova secondo IEC 60068-2-6, test Fc,
10 cicli frequenza/asse
e EN 50155

Resistenza agli urti

con zoccolo X22231601 e X22231502
25 g (11 ms)
prova secondo IEC 60068-2-27, test Ea

Le dimensioni, i pesi e tutti i dati tecnici sono riferiti ai modelli in produzione al momento della stampa. Per evitare malintesi legati a modifiche della produzione o ad errori di stampa consultate preventivamente il nostro personale tecnico.