

Descrizione

Interruttore termico bipolare con contatti ausiliari e boccola filettata. Commutazione affidabile attraverso il meccanismo di commutazione rapida e lo sgancio indipendente.

Rispecchia le nuove normative dei disgiuntori di protezione EN 60934 (IEC 60934): tipo R(M), TO.

Esempi di impiego

Interruttori di sicurezza, comandi di impianti di accensione ad olio ed a gas.

Codice di identificazione

Modello

2-6400 fissaggio tramite boccola filettata + contatti ausiliari

Tipo di montaggio

iG1 filettatura in plastica 3/8-27 UNS-2A con dado esagonale e rondella montata (> 5 pz.: dadi e rondelle sciolte)

iG2 filettatura in plastica M12 x 1 con dado esagonale e rondella montata (> 5 pz.: dadi e rondelle sciolte)

Tipo di allacciamento

L10 terminali a saldare

P10 faston DIN 46244-A6,3-0,8

Allacciamento parallelo (a richiesta)

A3 esecuzione come i terminali principali fino 7 A carico max. 5 A, fino 16 A carico max. 10 A

Contatti ausiliari

Si N.A. e N.C., terminali a saldare

Valori di corrente

0,05...16 A

2-6400 - ... - P10 - ... - Si - 8 A Esempio di ordinazione

Si prega di osservare le quantità minime ordinabili.

Correnti nominali e resistenze interne

Corrente nominale (A)	Resistenza interna (Ω)	Corrente nominale (A)	Resistenza interna (Ω)
0,05	257	2	0,30
0,08	138	2,5	0,20
0,1	90	3	0,12
0,2	32,2	3,5	0,10
0,3	14,6	4	0,07
0,4	8,4	4,5	0,056
0,5	5,15	5	0,046
0,6	3,82	6	0,035
0,7	2,80	7	0,03
0,8	2,15	8	< 0,02
1	1,42	10	< 0,02
1,2	0,96	12	< 0,02
1,5	0,51	15	< 0,02
1,8	0,40	16	< 0,02



2-6400-...

Dati tecnici

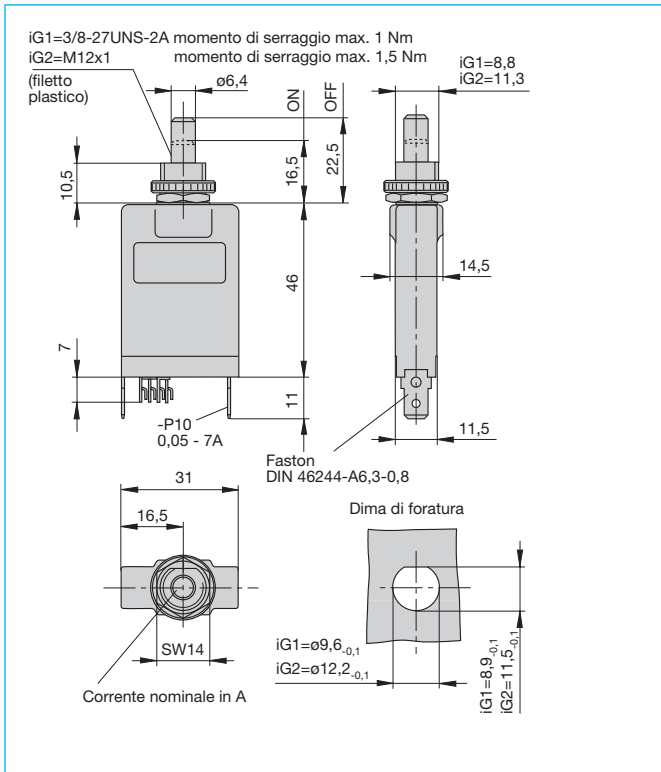
Per informazioni più dettagliate vedi: www.e-t-a.de/ti_e

Tensione nominale	AC 250 V; DC 28 V
Valori di corrente	0,05...16 A
Circuito ausiliario	1 A, AC 250 V / DC 28 V
Durata	0,05...16 A 5.000 interventi con 2 x I _N , induttiva
Temperatura di utilizzo	-20...60 °C
Valori di isolamento (IEC 60664)	2,5 kV/2 isolamento maggiore nel lato azionamento
Rigidità dielettrica lato azionamento	tensione di prova AC 3.000 V
da circuito principale ad ausiliario	tensione di prova AC 1.500 V
circuito ausiliario 4-5 a 6-7	tensione di prova AC 840 V
Resistenza di isolamento	> 100 MΩ (DC 500 V)
Capacità di rottura I _{cn}	10 x corrente nominale
Capacità di rottura (UL 1077)	I _N U _N 0,05...4,5 A AC 250 V 200 A 5...8 A AC 250 V 1.000 A 8,5...16 A AC 250 V 2.000 A
Tipi di protezione (IC 60529)	lato azionamento IP40, lato contatti IP00
Resistenza alle vibrazioni	10 g (57-500 Hz), ± 0,76 mm (10-57 Hz), prova secondo IEC 60068-2-6, test Fc, 10 cicli frequenza/asse
Resistenza agli urti	40 g (11 ms), prova secondo IEC 60068-2-27, test Ea
Resistenza alla corrosione	96 ore in nebbia salina al 5 % prova secondo IEC 60068-2-11, test Ka
Prova di umidità	240 ore in 95 % di umidità relativa prova secondo IEC 60068-2-78, test Cab
Peso	ca. 25 g

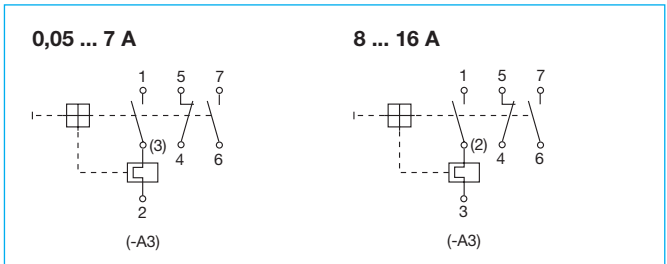
Approvazioni

Autorità	Norma	Tensioni	Correnti
VDE	IEC/EN 60934	AC 250 V DC 28 V	0,05 A...16 A 0,05 A...16 A
UL	UL 1077	AC 250 V	0,05 A...16 A
CSA	C22.2 No 235	AC 250 V	0,05 A...16 A

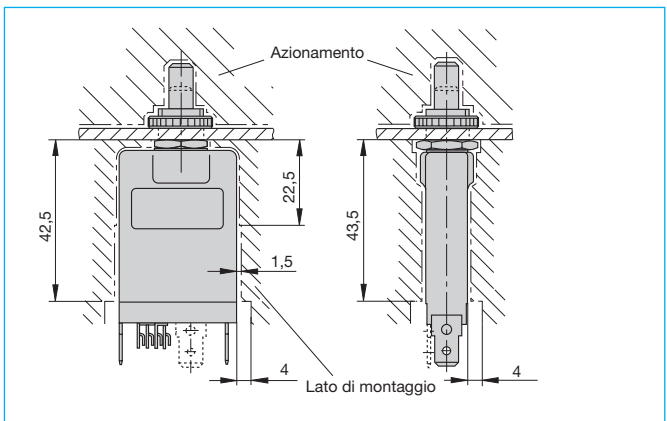
Dimensioni



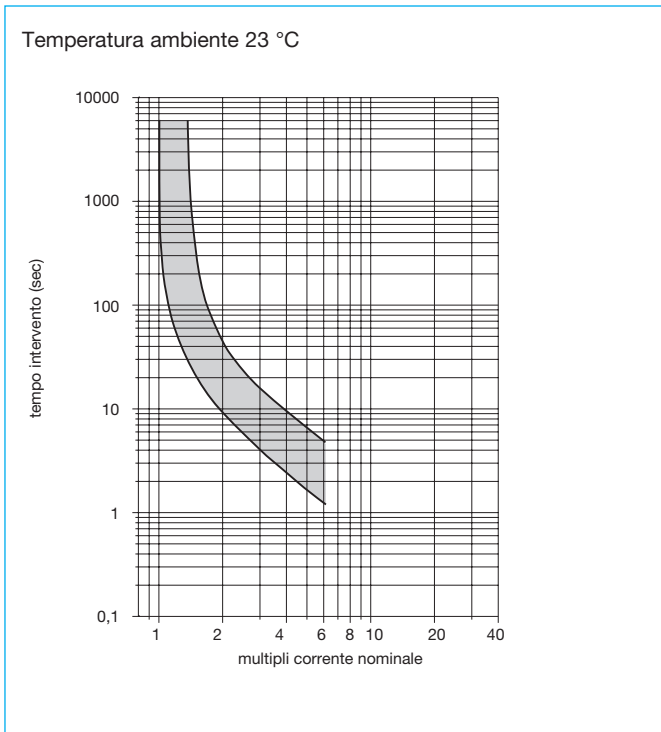
Schemi elettrici



Montaggio ideale



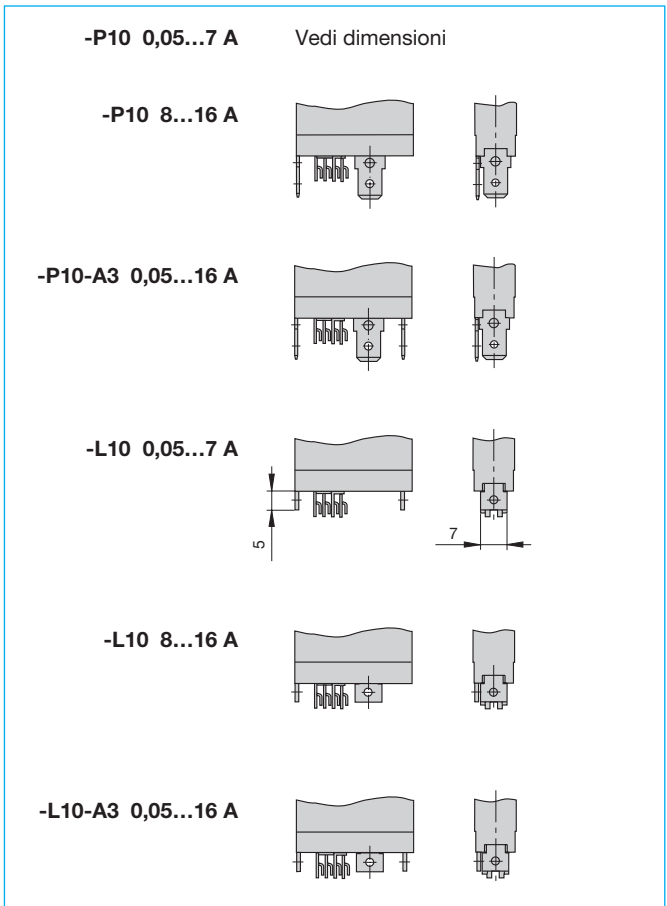
Curva caratteristica tempo - corrente



La curva caratteristica tempo - corrente è dipendente dalla temperatura. Per evitare un intervento anticipato o ritardato del dispositivo si deve moltiplicare il suo valore di corrente nominale per un fattore di temperatura (vedi anche gruppo Informazioni tecniche).

Temperatura ambiente °C	-20	-10	0	23	40	50	60
Fattore di temperatura	0,76	0,84	0,92	1	1,08	1,16	1,24

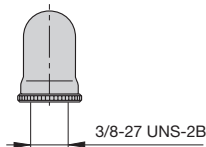
Tipi di allacciamento



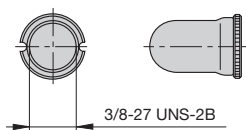
Accessori

Per tasto con filettatura 3/8" (esecuzione -iG1)

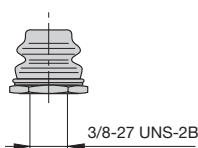
**Cappuccio trasparente Y 300 538 01 e
dado godronato Y 300 628 01
Codice X 200 799 01 incollato (IP64)**



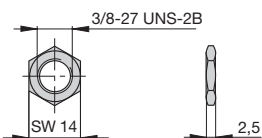
**Cappuccio in plastica morbida
trasparente con dado speciale
Codice X 200 798 02
incollato (IP64)**



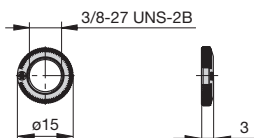
**Cappuccio nero
con dado esagonale
senza O-Ring (IP64)
Codice X 210 739 01**



**Dado esagonale
Codice Y 300 192 01**



**Dado godronato
Codice Y 307 117 02**

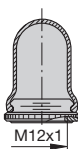


Per tasto con filettatura M12x1 (esecuzione -iG2)

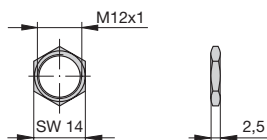
**Cappuccio nero con
dado esagonale
Codice
X 201 296 01 senza O-Ring (IP64)
X 200 801 03 con O-Ring (IP66 e IP67)
X 200 801 08 (trasparente)
con O-Ring (IP66 e IP67)**



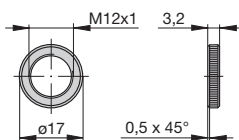
**Cappuccio in plastica
morbida trasparente
con dado e O-Ring (IP64)
Codice X 210 663 01**



**Dado esagonale
Codice Y 300 116 02**



**Dado godronato
Codice Y 302 065 01**



Le dimensioni, i pesi e tutti i dati tecnici sono riferiti ai modelli in produzione al momento della stampa. Per evitare malintesi legati a modifiche della produzione o ad errori di stampa consultate preventivamente il nostro personale tecnico.



