

Descrizione

Disgiuntore termico unipolare di dimensioni ridotte, a richiesta con funzione interruttore (azionamento push-push). Commutazione affidabile attraverso il meccanismo di commutazione rapida e lo sgancio indipendente.

Rispecchia le normative dei disgiuntori di protezione EN 60934 (IEC 60934): tipo S, TO.

Inseribile nelle morsettiere per montaggio su barra DIN.

Esempi di impiego

Protezione di utilizzatori nei sistemi di distribuzione, nei sistemi di comando ed automazione.

Codice di identificazione

Modello

1180 interruttore termico unipolare

Varianti

01 con funzione interruttore, senza targhetta

02 solo con funzione di reinserimento automatico, senza targhetta

Valori di corrente

0,1...10 A

1180 - 01 - 1 A Esempio di ordinazione

Versioni preferenziali

Versioni preferenziali	Corrente preferenziale (A)										
	0,5	1	1,5	2	2,5	3	4	5	6	8	10
1180-01-	x	x	x	x	x	x	x	x	x	x	x

Correnti nominali e resistenze interne

Corrente nominale (A)	Resistenza interna (Ω)	Corrente nominale (A)	Resistenza interna (Ω)
0,1	81	2	0,25
0,2	22	2,5	0,18
0,25	14	3	0,11
0,3	8,7	3,5	0,08
0,4	5,5	4	0,07
0,5	3,4	5	$\leq 0,05$
0,6	2,5	6	$\leq 0,05$
0,7	1,7	7	$\leq 0,05$
0,8	1,5	8	$\leq 0,05$
1	0,9	10	$\leq 0,05$
1,5	0,4		

Approvazioni

Autorità	Norma	Tensioni	Correnti
VDE	IEC/EN 60934	AC 250 V DC 65 V	0,1 A...10 A 0,1 A...10 A
UL	UL 1077 C22.2 No 235	AC 250 V / 50/60 Hz DC 72 V	0,1 A...10 A 0,1 A...10 A
CSA	C22.2 No 235	AC 250 V DC 72 V	0,1 A...10 A 0,1 A...10 A

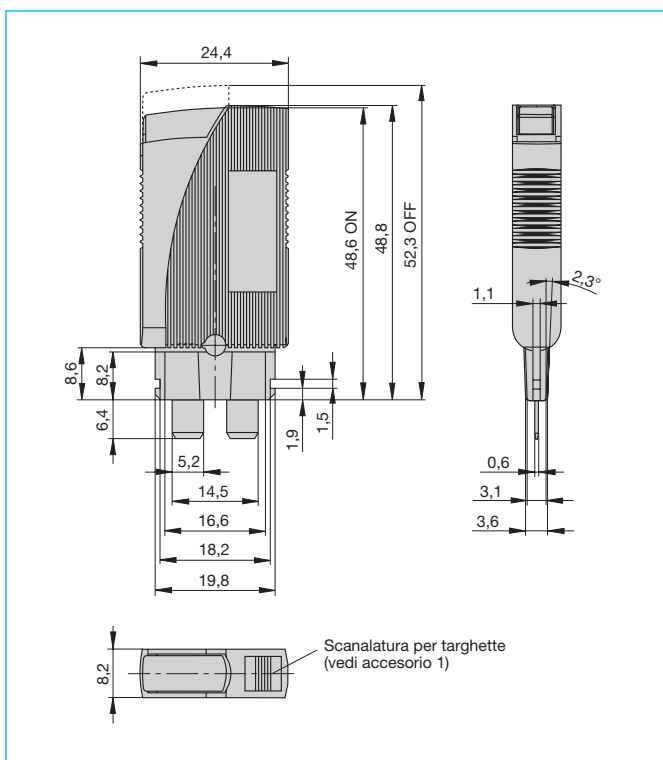


1180-...

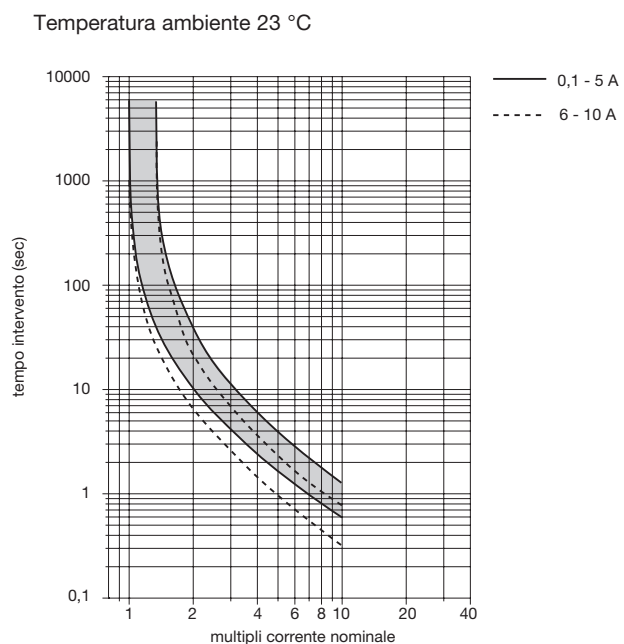
Dati tecnici

Tensione nominale	AC 250 V; DC 65 V
Valori di corrente	0,1...10 A
Valori di corrente	6.000 interventi con $1 \times I_N$ bassa induzione 3.000 interventi con $1 \times I_N$ induttiva 500 interventi con $2 \times I_N$ induttiva
Temperatura di utilizzo	-20...60 °C (T 60)
Valori di isolamento (IEC 60664)	2,5 kV/2 isolamento maggiore nel lato azionamento
Rigidità dielettrica lato azionamento	tensione di prova AC 3.000 V
Rigidità dielettrica lato die montaggio	tensione di prova AC 1.500 V
Resistenza di isolamento	> 100 M Ω (DC 500 V)
Capacità di rottura I_{cn}	0,1...5 A $6 \times I_N$ AC 250 V, DC 65 V 6...10 A $8 \times I_N$ AC 250 V, DC 65 V 0,1...0,7 A $25 \times I_N$ DC 30 V 0,8...6 A $10 \times I_N$ DC 30 V 7...10 A $20 \times I_N$ DC 30 V
Capacità di rottura (UL 1077)	AC 250 V 2.000 A DC 72 V 2.000 A
Tipo di protezione (IEC 60529)	lato azionamento IP40 lato contatti IP00
Resistenza alle vibrazioni senza zoccolo	5 g (57-500 Hz), $\pm 0,38$ mm (10-57 Hz), prova secondo IEC 60068-2-6, test Fc, 10 cicli frequenza/asse e EN 50155
Resistenza agli urti senza zoccolo	25 g (11 ms), prova secondo IEC 60068-2-27, test Ea
Resistenza alla corrosione	96 ore in nebbia salina al 5 % prova secondo IEC 60068-2-11, test Ka
Prova di umidità	240 ore al 95 % umidità relativa, T = 40 °C prova secondo IEC 60068-2-78, test Cab
Peso	ca. 10 g

Dimensioni



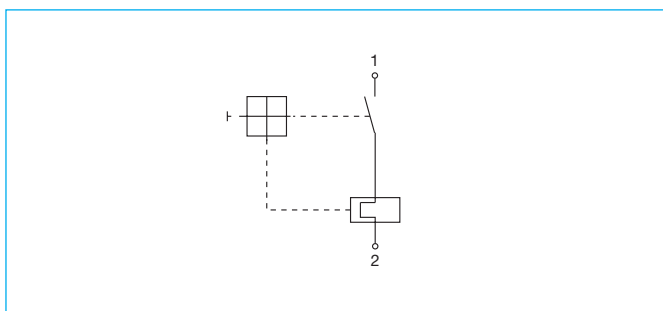
Curva caratteristica tempo - corrente



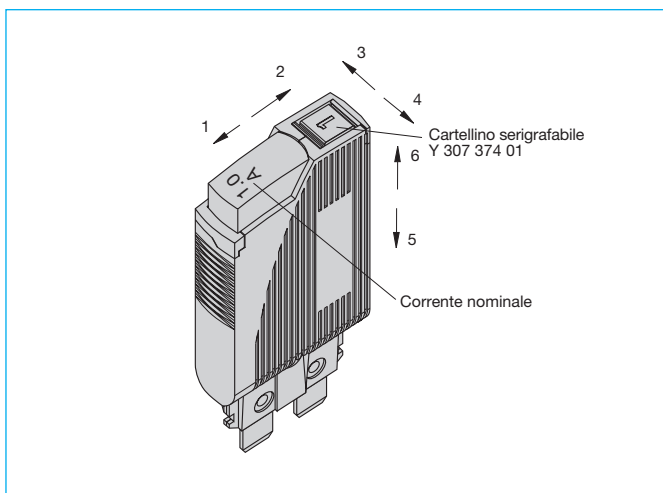
La curva caratteristica tempo - corrente é dipendente dalla temperatura. Per evitare un intervento anticipato o ritardato del dispositivo si deve moltiplicare il suo valore di corrente nominale per un fattore di temperatura (vedi anche - Informazioni tecniche).

Temperatura ambiente °C	-20	-10	0	+23	+40	+50	+60
Fattore di temperatura	0,76	0,84	0,92	1	1,08	1,16	1,24

Schema elettrico



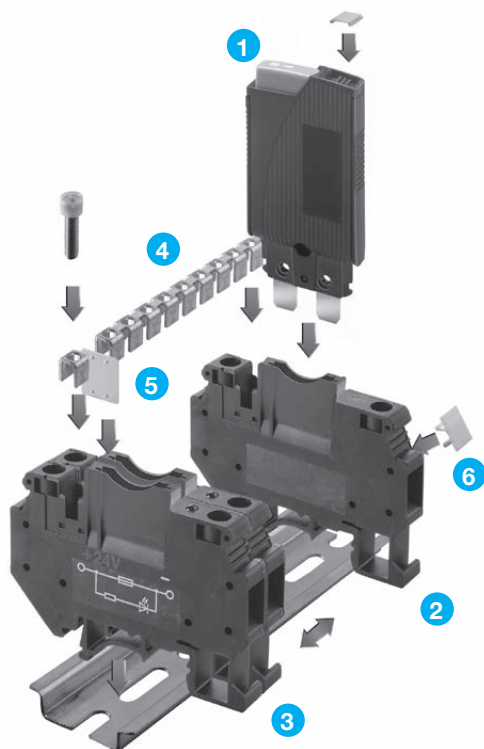
Resistenza agli urti



Attenzione

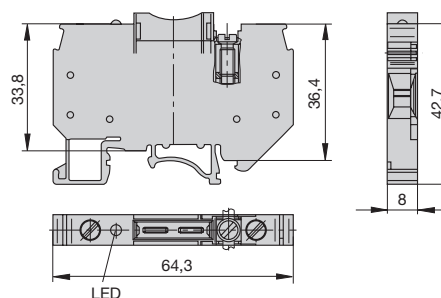
Nel montaggio in serie la corrente nominale deve essere ridimensionata, altrimenti ne può scorrere nel dispositivo solo un valore minore od uguale all'80% della stessa.

Accessori - Zoccoli con morsetti a vite



- 1 Targhetta** per disgiuntore 1180, superficie utilizzabile 4,5 x 5 mm (confezioni da 120 pezzi)
Codice Y 307 374 01
- 2 Zoccolo** per montaggio su barra DIN, con morsetti a vite fino a 6 mm² di cavo flessibile dimensioni griglia 8,2 mm, dimensioni 64 x 42,5 x 8,2 mm, altezza dello zoccolo della superficie della barra DIN con disgiuntore inserito in posizione OFF, 84 mm.
Omologazioni: UL File E197598
Codice X 222 233 01
- 3 Zoccolo** per montaggio su barra DIN come pos. 1, ma con LED DC 24 V (illuminato con disgiuntore in posizione di sgancio)
 $I_{nom\ LED} = 2\text{ mA}$
Omologazioni: UL File E197598
Codice X 222 233 02
- 4 Barra di collegamento attraverso più morsetti**
(10 poli divisibili incluse 10 viti di montaggio, $I_{max} = 34\text{ A}$)
Codice X 222 232 01
- 5 Barriera isolante** per sezionare di circuiti elettrici da inserire tra i morsetti (confezioni da 10 pezzi)
Codice Y 307 373 01
- 6 Targhetta** per zoccolo Pos. 2 e 3, superficie utilizzabile 8 x 10 mm (confezioni da 10 pezzi)
Codice Y 307 375 01

Dimensioni X 222 233 02



Resistenza alle vibrazioni con zoccolo X 222 233 0.

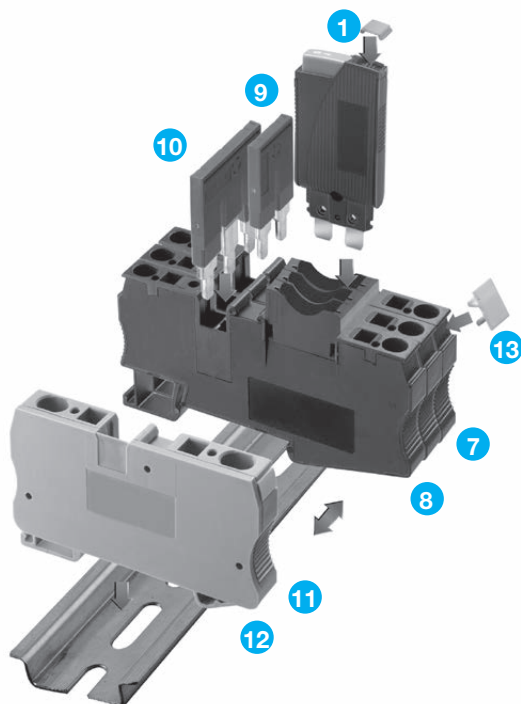
5 g (57-500 Hz), $\pm 0,38\text{ mm}$ (10-57 Hz)
prova secondo IEC 60068-2-6, test Fc,
10 cicli frequenza/asse
e EN 50155

Resistenza agli urti

con zoccolo X 222 233 0.
25 g (11 ms)
prova secondo IEC 60068-2-27, test Ea

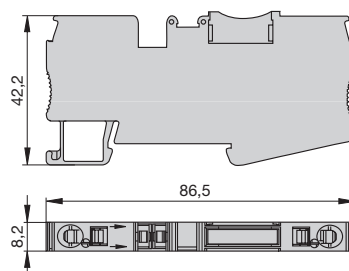
1

Accessori - Zoccoli con morsetti a molla



- 1** **Targhetta** per disgiuntore 1180, superficie utilizzabile 4,5 x 5 mm (confezioni da 120 pezzi)
Codice Y 307 374 01
- 7** **Zoccolo** per montaggio su barra DIN, con morsetti a molla fino a 4 mm² di cavo flessibile dimensioni griglia 8,2 mm, dimensioni 68,5 x 36,5 x 8,2 mm, altezza dello zoccolo della superficie della barra DIN con disgiuntore inserito in posizione OFF, 82 mm.
Omologazioni: UL File E197598
Codice X 222 316 01
- 8** **Zoccolo** per montaggio su barra DIN come pos. 7, ma con LED DC 24 V (illuminato con disgiuntore in posizione di sgancio) I_{nom} LED = 2 mA
Omologazioni: UL File E197598
Codice X 222 315 02
- 9** **Ponticello bipolare** per collegare gli zoccoli tipo 7 e 8 così come lo zoccolo di alimentazione tipo 11. I_{max} = 32 A.
Codice X 222 318 01
- 10** **Ponticello tripolare** per collegare gli zoccoli tipo 7 e 8 così come lo zoccolo di alimentazione tipo 11. I_{max} = 32 A.
Codice X 222 318 02
- 11** **Zoccolo per alimentazione** con morsetti a molla fino a 6 mm² di cavo flessibile, dimensioni griglia 8,2 mm, con possibilità di inserire i ponticelli tipo 9 e 10 per collegamento agli zoccoli (ripartizione).
Codice X 222 317 01
- 12** **Coperchio** per lo zoccolo di alimentazione tipo 11 per chiudere il lato aperto alla fine di una linea di montaggio.
Codice Y 307 507 01
- 13** **Targhetta** per zoccolo tipo 7 e 8 così come per zoccolo di alimentazione tipo 11, superficie utilizzabile 7,5 x 5 mm (confezioni da 50 pezzi)
Codice Y 307 508 01

Dimensioni X 222 316 01



Resistenza alle vibrazioni con zoccolo X 222 316 01 e X 222 315 02

Asse di vibrazione 3-4:
3 g (57-500 Hz), ± 0,38 mm (10-57 Hz)
Altre assi di vibrazione:
5 g (57-500 Hz), ± 0,38 mm (10-57 Hz)
prova secondo IEC 60068-2-6, test Fc,
10 cicli frequenza/asse
e EN 50155

Resistenza agli urti con zoccolo X 222 316 01 e X 222 315 02

25 g (11 ms)
prova secondo IEC 60068-2-27, test Ea

Le dimensioni, i pesi e tutti i dati tecnici sono riferiti ai modelli in produzione al momento della stampa. Per evitare malintesi legati a modifiche della produzione o ad errori di stampa consultate preventivamente il nostro personale tecnico.