

Descrizione

Disgiuntore termico unipolare con forme di fissaggio differenti. Commutazione affidabile attraverso il meccanismo di commutazione rapida e lo sgancio manuale. Rispecchia le nuove normative dei disgiuntori di protezione EN 60 934 (IEC 60934): tipo R(M), TO.

Esempi di impiego

Protezione di motori, trasformatori, caricabatteria, autoveicoli.

Codice di identificazione

Modello

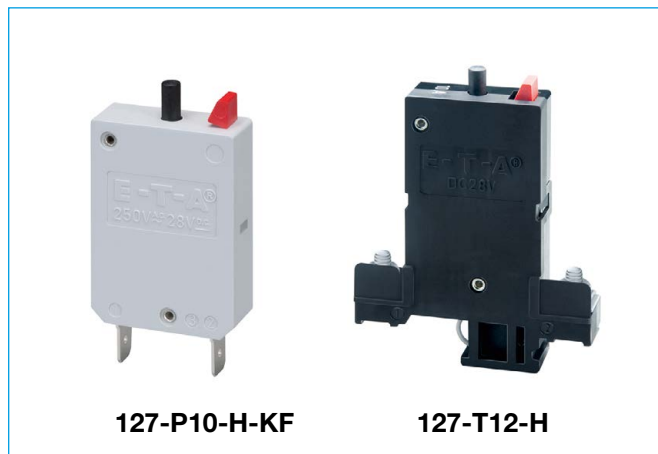
127	tipo da incasso
	Montaggio (a richiesta)
	senza cornice ad incastro
	T12 montaggio su barra G attacchi a vite
	Tipo di allacciamento (non per T11/T12)
	P10 faston DIN 46244-A6,3-0,8
	Sgancio manuale
	H leva per sgancio manuale
	Custodia speciale
	KF resistente alle correnti superficiali e tropicalizzato
	Valori di corrente
	0,05...25 A

127 - T12 - P10 - H-KF - ...A Esempio di ordinazione

Si prega di osservare le quantità minime ordinabili.

Correnti nominali e resistenze interne

Corrente nominale (A)	Resistenza interna (Ω)	Corrente nominale (A)	Resistenza interna (Ω)
0,05	280	1,5	0,6
0,08	100	1,8	0,4
0,1	110	2	0,3
0,15	56	2,5	0,2
0,2	29	3	0,1
0,25	18	3,5	0,06
0,3	14	4	0,06
0,35	9,8	4,5	0,05
0,4	7	5	0,05
0,45	5,9	6	0,02
0,5	4,9	7	0,02
0,6	3,4	8	0,02
0,7	2,5	10	< 0,02
0,8	1,8	15	< 0,02
0,9	1,5	16	< 0,02
1	1,2	20	< 0,02
1,2	0,8	25	< 0,02



Dati tecnici

Per informazioni più dettagliate vedi: www.e-t-a.de/ti_e

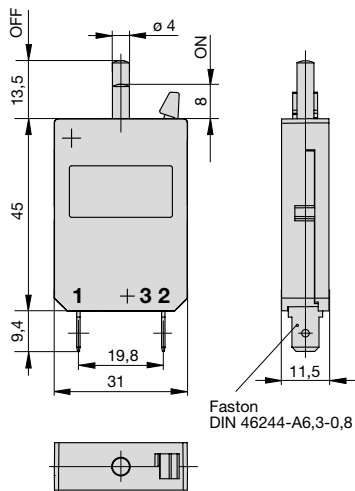
Tensione nominale	AC 250 V; DC 28 V		
Valori di corrente	0,05...25 A		
Durata	0,05...16 A	5.000 interventi con 2 x I _N , induttiva	
	17...25 A	5.000 interventi con 2 x I _N , bassa induzione	
Temperatura di utilizzo	-20...60 °C		
Valori di isolamento (IEC 60664)	2,5 kV/2 isolamento maggiore nel lato azionamento		
Rigidità dielettrica lato di azionamento	tensione di prova AC 3.000 V		
Resistenza di isolamento	> 100 MΩ (DC 500 V)		
Capacità di rottura I _{cn}	0,05...2,5 A	8 x I _N	
	3...5 A	20 x I _N	
	6...12 A	200 A	
	13...25 A	300 A	
Capacità di rottura (UL 1077)	I _N	U _N	
	0,05...20 A	AC 250 V	2.000 A
	0,05...25 A	DC 50 V	2.500 A
Tipo di protezione (IEC 60529)	lato azionamento IP40 lato contatti IP00		
Resistenza alle vibrazioni	8 g (57-500 Hz), ± 0,61 mm (10-57 Hz), prova secondo IEC 60068-2-6, test Fc, 10 cicli frequenza/asse		
Resistenza agli urti	25 g (11 ms), prova secondo IEC 60068-2-27, test Ea		
Resistenza alla corrosione	96 ore in nebbia salina al 5 % prova secondo IEC 60068-2-11, test Ka		
Prova di umidità	240 ore al 95 % di umidità relativa prova secondo IEC 60068-2-78, test Cab		
Peso	127-P10	ca. 20 g	
	127-T...	ca. 35 g	

Approvazioni

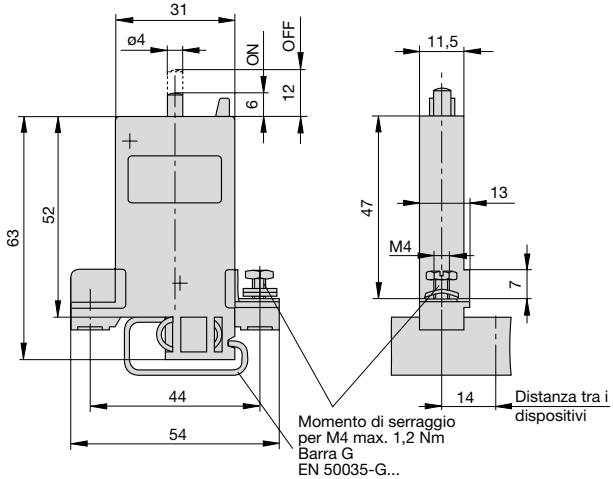
Autorità	Norma	Tensioni	Correnti
VDE	IEC / EN 60934	AC 250 V DC 28 V	0,05 A...25 A 0,05 A...25 A
UL	UL 1077	AC 250 V DC 50 V	0,05 A...20 A 0,05 A...25 A
CSA	C22.2 No 235	AC 250 V DC 50 V	0,05 A...20 A 0,05 A...25 A
CQC	GB 17701	AC 250 V DC 28 V	0,05 A...25 A 0,05 A...25 A

Dimensioni

127-P10-H-KF
0,05...25 A

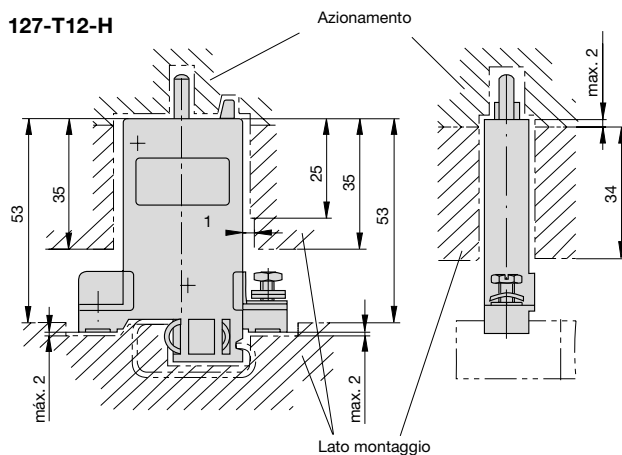


127-T12-H

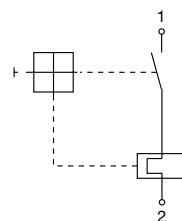


Montaggio ideale

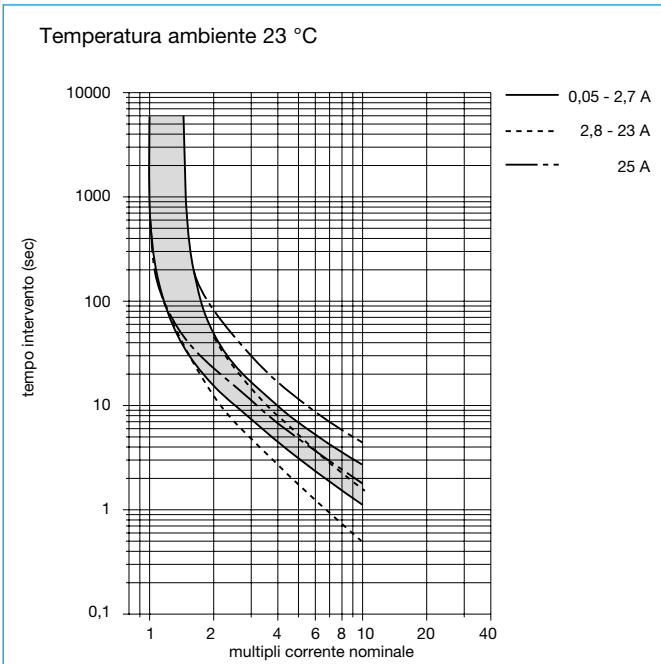
127-T12-H



Schema elettrico



Curva caratteristica tempo - corrente



La curva caratteristica tempo - corrente é dipendente dalla corrente. Per evitare un intervento anticipato o ritardato del dispositivo si deve moltiplicare il suo valore di corrente nominale per un fattore di temperatura (vedi anche gruppo Informazioni tecniche).

Temperatura ambiente °C	-20	-10	0	+23	+40	+50	+60
Fattore di temperatura	0,76	0,84	0,92	1	1,08	1,16	1,24

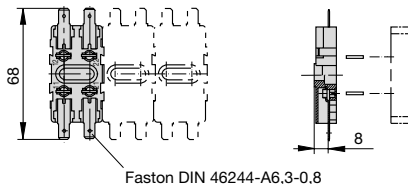
Attenzione

Nel montaggio in serie la corrente nominale deve essere ridimensionata, altrimenti ne può scorrere nel dispositivo solo un valore minore od uguale all'80 % della stessa!

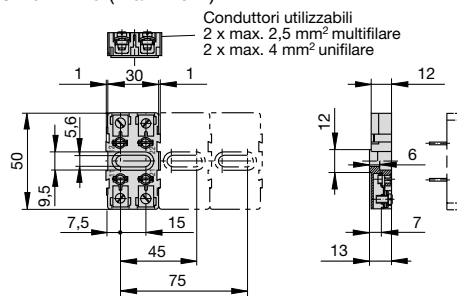
Le dimensioni, i pesi e tutti i dati tecnici sono riferiti ai modelli in produzione al momento della stampa. Per evitare malintesi legati a modifiche della produzione o ad errori di stampa consultate preventivamente il nostro personale tecnico.

Accessori

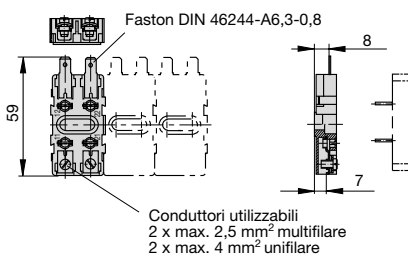
Morsettiera
Codice 10F-P10 (max. 16 A)



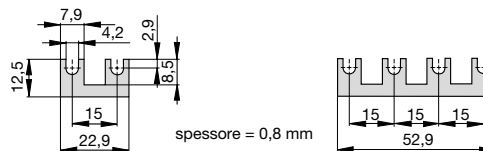
Codice 10F-K10 (max. 20 A)



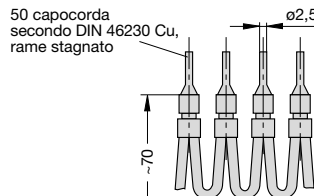
Codice 10F-A10 (max. 16 A)



Profilati di collegamento (max. 20 A)
Codice Y 301 166 02 (doppio) Codice Y 301 166 01 (quadruplo)



Cavo di collegamento -K10
Codice X 210 589 01/ 2,5 mm², nero (max. 20 A)
Codice X 210 589 02/ 1,5 mm², marrone (max. 13 A)



Cavo di collegamento -P10
Codice X 210 588 01/ 1,5 mm², marrone (max. 13 A)
Codice X 210 588 02/ 2,5 mm², nero (max. 20 A)
Codice X 210 588 03/ 2,5 mm², rosso (max. 20 A)
Codice X 210 588 04/ 2,5 mm², blu (max. 20 A)

