

Descrizione

Disgiuntore unipolare di piccole dimensioni. Curva di intervento molto rapida grazie a caratteristiche costruttive speciali. Commutazione affidabile attraverso un meccanismo a scatto rapido. La segnalazione dello stato di disinserimento è possibile tramite un circuito ausiliario. Montaggio da circuito stampato o con boccia filettata. In presenza di una forte pressione sul pulsante di ripristino nello stato di inserimento, si possono riscontrare delle interruzioni. Insensibile alla temperatura.

Esempi di impiego

Trasformatori, motori e protezione di piccoli elettrodomestici e di macchine per ufficio, piccoli utensili, protezione di dispositivi elettronici, altoparlanti.

Codice di identificazione

Modello	1410 disgiuntore termico
Tipo di montaggio	L2 Fissaggio ad incastro o per circuito stampato, interasse 10,15 x 7,62
G1	Fissaggio con boccia filettata o per circuito stampato
Numero dei poli	1 1 polo termicamente protetto
accessori (Typ 1410-G1)	0 senza
	1 con dado esagonale e dado zigrinato in materiale plastico (> 5 pezzi sono forniti sciolti)
Tipo di allacciamento	L2 terminale 1x0,8 argentato
	P2 faston DIN 46244-A2,8-0,8 argentato (solo per -G)
Curva caratteristica	F1 curva rapida
Azionamento, Colore dell'azionamento	S01 cursore di ripristino /-tasto, nero (1410-G)
	S02 cursore di ripristino, bianco (1410-L)
Valori di corrente	0,63...10 A

1410 - L 2 1 0 - L2 F1 - S02-0,8 A Esempio di ordinazione

Si prega di osservare le quantità minime ordinabili.

Versioni preferenziali

Versioni preferenziali	Corrente preferenziale (A)									
	0,63	1	1,5	2	2,25	3,15	4	6,3	8	10
1410-G110-L2F1-S01-	x	x	x	x	x	x	x	x	x	x
1410-G111-P2F1-S01-	x	x	x	x	x	x	x	x	x	x
1410-L210-L2F1-S02-	x	x	x	x	x	x	x	x	x	x

Approvazioni

Autorità	Norma	Tensioni	Correnti
VDE	IEC/EN 60934	AC 240 V DC 50 V DC 28 V	0,63 A...6,3 A 0,63 A...2,25 A 2,5 A...10 A
UL	UL 1077	AC 250 V DC 50 V	0,63 A...10 A 0,63 A...10 A
CSA	C22.2 No 235	AC 125 V DC 48 V	0,63 A...8 A 0,63 A...8 A



Dati tecnici

Per informazioni più dettagliate vedi: www.e-t-a.de/ti_e

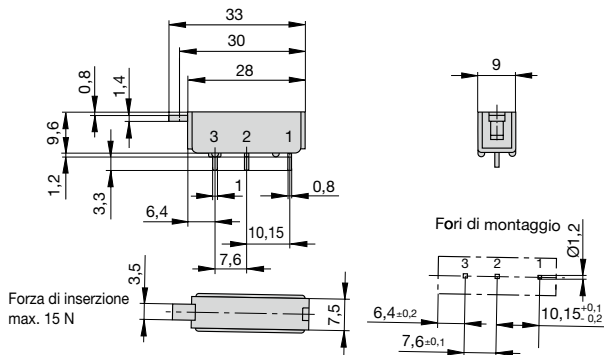
Tensione nominale	AC 240 V; DC 28 V (DC 50 V a richiesta)
Valori di corrente 1-2	0,63...10 A
Circuito ausiliario 1-3	0,2 x I _N max. 1 A, AC 250 V
Durata	AC 240 V: 0,63...2,25 A 500 commutazioni con 2 x I _N , induttiva 2,5...10 A 500 commutazioni con 2 x I _N , bassa induzione DC 50 V: 0,63...2,25 A 500 commutazioni con 2 x I _N , induttiva DC 28 V: 2,5...10 A 500 commutazioni con 2 x I _N , induttiva
Temperatura di utilizzo	-20...70 °C
Valori di isolamento (IEC 60664)	2,5 kV/2
Rigidità dielettrica lato azionamento	tensione di prova AC 1500 V
Resistenza di isolamento	> 100 MΩ (DC 500 V)
Capacità di rottura (o-o-o)	0,63...2 A 12 x I _N 2,5...8 A 8 x I _N AC, max. 50 A 10 A 6 x I _N 3,15...10 A 10 x I _N DC
Capacità di rottura (UL 1077)	0,63...10 A 2.000 A con AC 250 V 0,63...8 A 200 A con DC 50 V
Tipi di protezione (IEC 60529)	lato azionamento IP40 lato contatti IP00
Resistenza alle vibrazioni	8 g (57-500 Hz), ± 0,61 mm (10-57 Hz), prova secondo IEC 60068-2-6, test Fc, 10 cicli frequenza/asse
Resistenza agli urti	20 g (11 ms), prova secondo IEC 60068-2-27, test Ea
Resistenza alla corrosione	48 ore in nebbia salina al 5% prova secondo IEC 60068-2-11, test Ka
Prova di umidità	96 ore al 95 % di umidità relativa prova secondo IEC 60068-2-78, test Cab
Peso	ca. 5 g

Correnti nominali e resistenze interne

Corrente nominale (A)	Resistenza interna (Ω)	Corrente nominale (A)	Resistenza interna (Ω)
0,63	1,8	4	< 0,1
0,8	1,7	4,5	< 0,1
1	1,3	5	< 0,1
1,5	< 1	6,3	< 0,1
2	< 1	8	< 0,1
2,25	< 0,15	10	< 0,1
3,15	< 0,12		

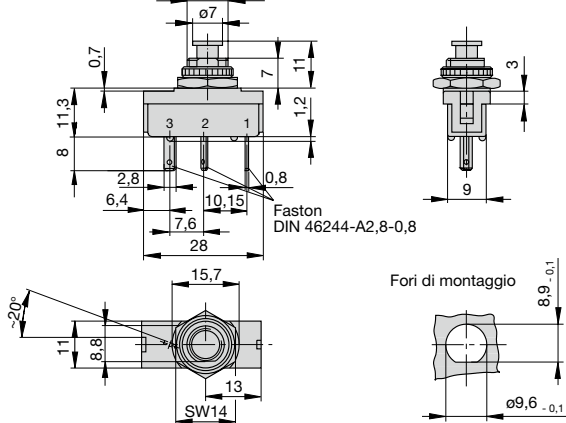
Dimensioni

1410-L210-L2F1-S02



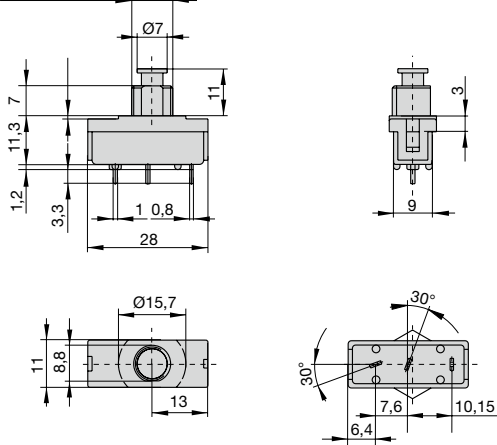
1410-G111-P2F1-S01

Momento di serraggio max. 0,8 Nm
3/8-27UNS-2A

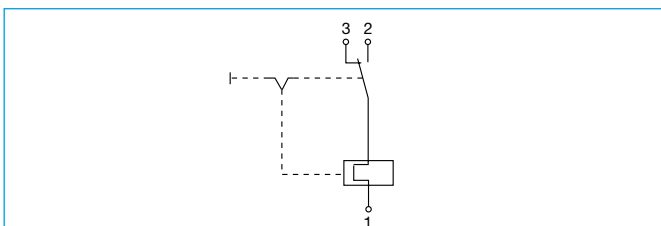


1410-G110-L2F1-S01

3/8-27UNS-2A

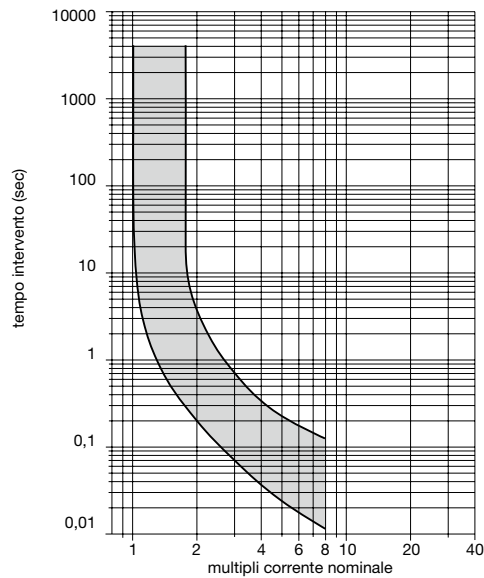


Schemi elettrici



Curva caratteristica tempo - corrente

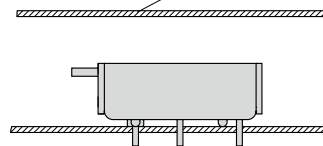
Temperatura ambiente 23 °C



Montaggio ideale

1410-L2...

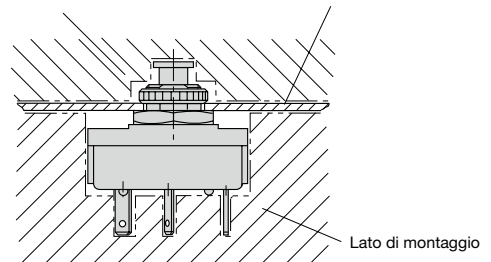
Montaggio dietro una copertura, eliminabile solo con un attrezzo



1410-G...

Lato azionamento

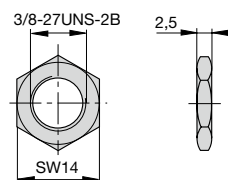
Parete in materiale isolante



Accessori

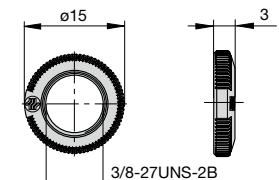
Dado esagonale 3/8"-27 Gg. ottone nichelato

Codice Y300 192 01



Dado godronato 3/8"-27 Gg. plastica

Codice Y307 117 02



Le dimensioni, i pesi e tutti i dati tecnici sono riferiti ai modelli in produzione al momento della stampa. Per evitare malintesi legati a modifiche della produzione o ad errori di stampa consultate preventivamente il nostro personale tecnico.