

Descrizione

Interruttore termico unipolare con boccola filettata. Commutazione affidabile attraverso il meccanismo di commutazione rapida e lo sgancio indipendente. Rispecchia le nuove normative dei disgiuntori di protezione EN 60 934 (IEC 60934): tipo R, TO.

Esempi di impiego

Protezione di motori, trasformatori, caricabatterie, veicoli.

Codice di identificazione

Modello

157 montaggio tramite boccola filettata e con dado montato (>5 pezzi : dadi in materiale plastico sciolti)

Tipo di allacciamento

P10 faston DIN 46244-A6,3-0,8

K10 attacchi a vite M4x6

Custodia

KF resistente alle correnti superficiali e tropicalizzato

Valori di corrente

0,05...25 A

157 - P10 - . - 10 A Esempio di ordinazione

Si prega di osservare le quantità minime ordinabili.

Correnti nominali e resistenze interne

Corrente nominale (A)	Resistenza interna (Ω)	Corrente nominale (A)	Resistenza interna (Ω)
0,05	280	3	0,1
0,08	100	3,5	0,06
0,1	110	4	0,06
0,2	29	4,5	0,05
0,3	14	5	0,05
0,4	7	6	0,02
0,5	4,9	7	0,02
0,6	3,4	8	0,02
0,7	2,5	10	< 0,02
0,8	1,8	12	< 0,02
1	1,2	13	< 0,02
1,2	0,8	15	< 0,02
1,5	0,6	16	< 0,02
1,8	0,2	20	< 0,02
2	0,3	22	< 0,02
2,5	0,2	25	< 0,02



157-...

Dati tecnici

Per informazioni più dettagliate vedi: www.e-t-a.de/ti_e

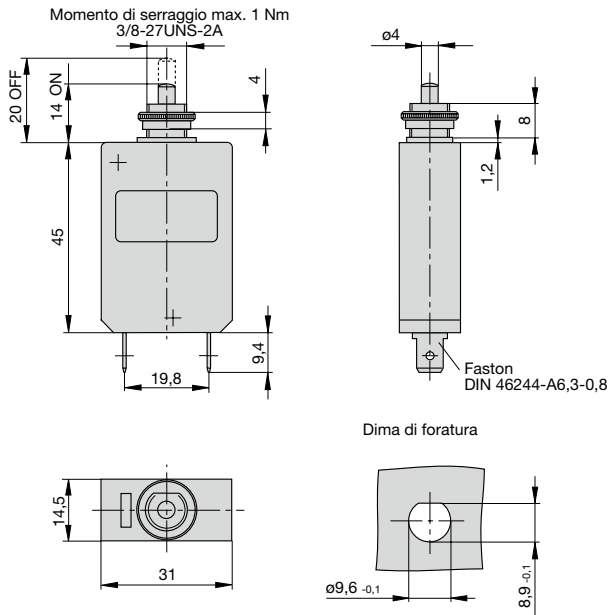
Tensione nominale	AC 250 V; DC 28 V		
Valori di corrente	0,05...25 A		
Durata	0,05...16 A	5.000 interventi con 2 x I _N , induttiva	
	17...25 A	5.000 interventi con 2 x I _N , bassa induzione	
Temperatura di utilizzo	-20...60 °C		
Valori di isolamento (IEC 60664)	2,5 kV/2 isolamento maggiore nel lato azionamento		
Rigidità dielettrica lato azionamento	tensione di prova AC 3.000 V		
Resistenza di isolamento	> 100 MΩ (DC 500 V)		
Capacità di rottura I _{cn}	0,05...2,5 A	8 x I _N	
	3...5 A	20 x I _N	
	6...12 A	200 A	
	13...25 A	300 A	
Capacità di rottura (UL 1077)	I _N	U _N	
	0,05...20 A	AC 250 V	2.000 A
	0,05...25 A	DC 50 V	2.500 A
Tipo di protezione (IEC 60529)	lato azionamento IP40 lato contatti IP00		
Resistenza alle vibrazioni	8 g (57-500 Hz), ± 0,61 mm (10-57 Hz), prova secondo IEC 60068-2-6, test Fc, 10 cicli frequenza/asse		
Resistenza agli urti	25 g (11 ms), prova secondo IEC 60068-2-27, test Ea		
Resistenza alla corrosione	96 ore in nebbia salina al 5 % prova secondo IEC 60068-2-11, test Ka		
Prova di umidità	240 ore al 95 % di umidità relativa prova secondo IEC 60068-2-78, test Cab		
Peso	ca. 24 g		

Approvazioni

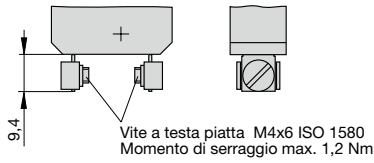
Autorità	Norma	Tensioni	Correnti
VDE	IEC / EN 60934	AC 250 V DC 28 V	0,05 A...25 A 0,05 A...20 A
UL	UL 1077	AC 250 V DC 50 V	0,05 A...20 A 0,05 A...25 A
CSA	C22.2 No 235	AC 250 V DC 50 V	0,1 A...20 A 0,1 A...25 A
CQC	GB 17701	AC 250 V DC 28 V	0,05 A...25 A 0,05 A...25 A

Dimensioni

157-P10

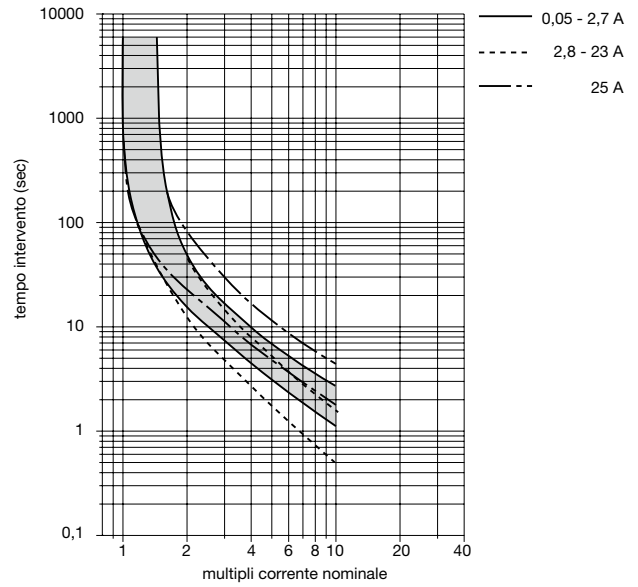


157-K10



Curva caratteristica tempo - corrente

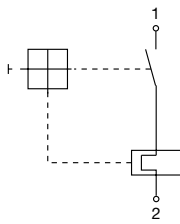
Temperatura ambiente 23 °C



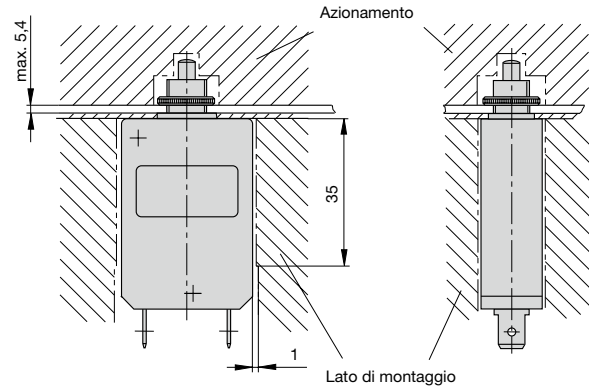
La curva caratteristica tempo - corrente é dipendente dalla temperatura. Per evitare un intervento anticipato o ritardato del dispositivo si deve moltiplicare il suo valore di corrente nominale per un fattore di temperatura (vedi anche gruppo Informazioni tecniche).

Temperatura ambiente °C	-20	-10	0	+23	+40	+50	+60
Fattore di temperatura	0,76	0,84	0,92	1	1,08	1,16	1,24

Schema elettrico

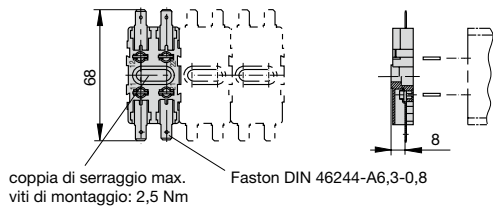


Montaggio ideale

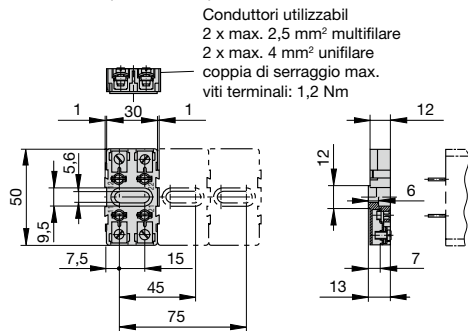


Accessori

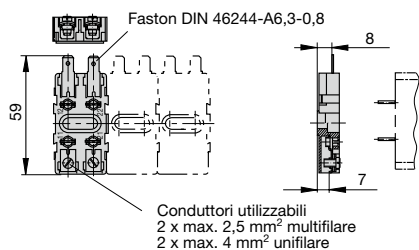
Morsettiera
Codice 10F-P10 (max. 16 A)



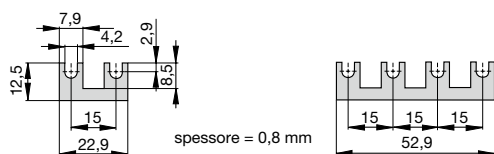
Codice 10F-K10 (max. 20 A)



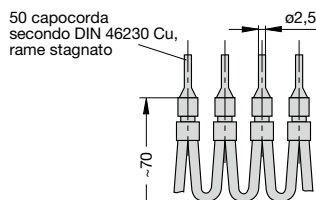
Codice 10F-A10 (max. 16 A)



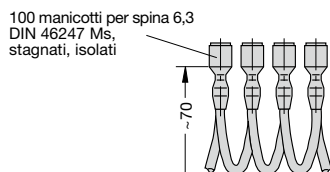
Profilati di collegamento (max. 20 A)
Codice Y 301 166 02 doppio **Codice Y 301 166 01 (quadruplo)**



Cavo di collegamento -K10
Codice X 210 589 01/ 2,5 mm², nero (max. 20 A)
Codice X 210 589 02/ 1,5 mm², marrone (max. 13 A)

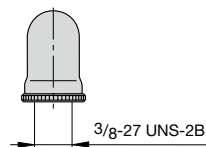


Cavo di collegamento -P10
Codice X 210 588 01/ 1,5 mm², marrone (max. 13 A)
Codice X 210 588 02/ 2,5 mm², nero (max. 20 A)
Codice X 210 588 03/ 2,5 mm², rosso (max. 20 A)
Codice X 210 588 04/ 2,5 mm², blu (max. 20 A)

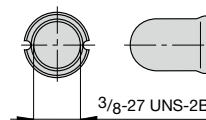


Per copertura dei pulsante

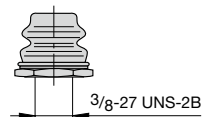
Cappuccio trasparente Y 300 538 01
con dado godronato Y 300 628 01
Codice X 200 799 01 incollato (IP64)



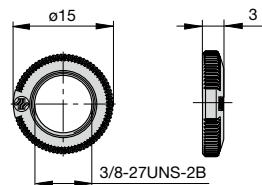
Cappuccio trasparente di plastica morbida
con dado godronato speciale Y 300 538 01
Codice X 200 798 02 incollato (IP64)



Cappuccio nero con dado esagonale (IP64)
Codice X 210 739 01



Dado godronato 3/8"-27 Gg.
plastica
Codice Y307 117 02



Attenzione
Nel montaggio in serie la corrente nominale deve essere ridimensionata, altrimenti ne può scorrere nel dispositivo solo un valore minore od uguale all'80 % della stessa!

Le dimensioni, i pesi e tutti i dati tecnici sono riferiti ai modelli in produzione al momento della stampa. Per evitare malintesi legati a modifiche della produzione o ad errori di stampa consultate preventivamente il nostro personale tecnico.

1

