

## Descrizione

Interruttore termico automatico, unipolare, di dimensioni molto ridotte, ed a scelta leve di sgancio o calotte colorate. E' possibile avere una versione con riaggancio automatico per tensione 12 V. Inseribile nei portafusibili lamellari secondo le DIN 72581 parte 3.

La versione 1616 disponibile per settore veicoli pesanti (i valori delle correnti nominali corrispondono a quelle dei fusibili piatti).

## Esempi di impiego

Protezione dell'impianto elettrico e degli utilizzatori negli autoveicoli, autoarticolati, autobus, natanti e negli impianti elettrici a bassa tensione.

## Codice di identificazione

### Modello

**1610** interruttore termico automatico unipolare

#### Tensione nominale

**21** DC 24 V con tasto di reset

**H2** DC 24 V con tasto di reset e tasto di reset manuale

**92** DC 12 V riinserimento automatico

#### Valori di corrente

**5 6 8 10 15 20 25 30 A**

**1610 - 21 - 8 A** Esempio di ordinazione

Si prega di osservare le quantità minime ordinabili.

## Versioni preferenziali

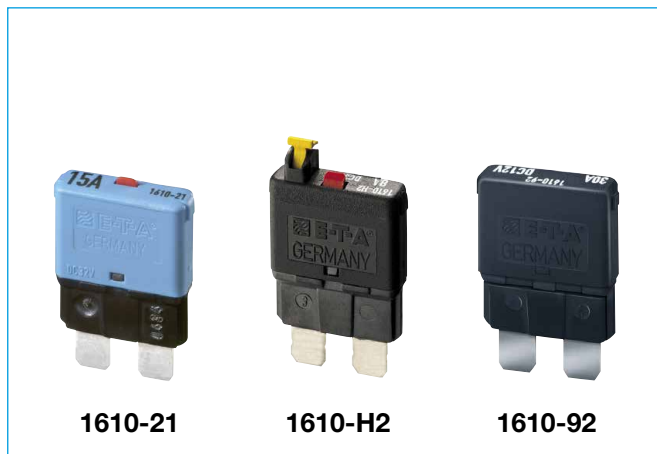
Versioni preferenziali	Corrente preferenziale (A)							
	5	6	8	10	15	20	25	30
1610-21-	x	x	x	x	x	x	x	x

## Correnti nominali e cadute di tensione

Corrente nominale (A)	Caduta di tensione (mV)	Colore delle leve (1610-H2) Colore della calotte (1610-21)
5	< 150	marrone chiaro
6	< 150	verde
8	< 150	giallo oro
10	< 150	rosso
15	< 150	blu
20	< 150	giallo
25	< 150	bianco
30	< 150	verde chiaro

## Approvazioni

Autorità	Norma	Tensioni	Correnti
UL	UL 1500 Ignition Protected	DC 24 V	5 A...30 A



1610-21

1610-H2

1610-92

## Dati tecnici

Per informazioni più dettagliate vedi: [www.e-t-a.de/ti\\_e](http://www.e-t-a.de/ti_e)

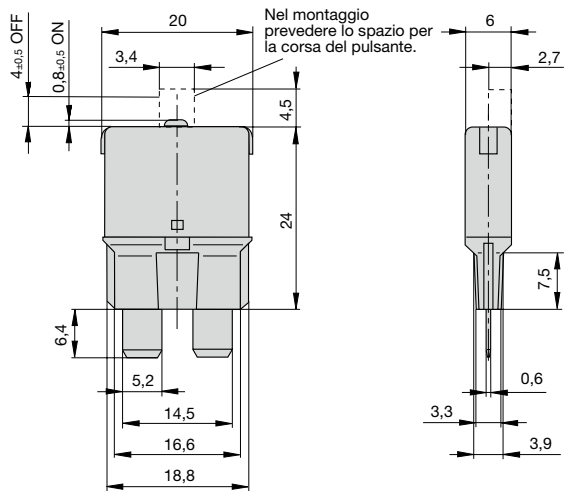
Tensione nominale	1610-92: DC 12 V 1610-21 / 1610-H2: DC 12 V / DC 24 V
Valori di tensione max.	1610-92 DC 14,5 V 1610-21/1610-H2 DC 32 V
Valori di corrente	5...30 A
Capacità di rottura	300 interventi con ≤ 50 A
Tempo di riinserimento per 1610-92 (a 23°C)	≤ 15 s
Temperatura di utilizzo	-40...85 °C
Tipo di protezione (IEC 60529)	lato azionamento IP30 (-21/-H2) lato azionamento IP54 (-92) lato contatti IP00
Limite del potere di interruzione	≥ 3 interventi con 150 A oppure ≥ 1 intervento con 2.000 A
Resistenza alle vibrazioni (con zoccolo tipo 12)	10 g (57-500 Hz), ± 0,38 mm (10-57 Hz), prova secondo IEC 60068-2-6, test Fc 10 cicli frequenza/asse
Resistenza agli urti (con zoccolo tipo 12)	50 g (11 ms) prova secondo IEC 60068-2-27, test Ea
Resistenza alla corrosione	96 ore in nebbia salina al 5 % prova secondo IEC 68-2-11, test Ka
Prova di umidità	240 ore in 95 % di umidità relativa prova secondo IEC 68-2-78, test Cab
Peso	ca. 5 g

### Attenzione:

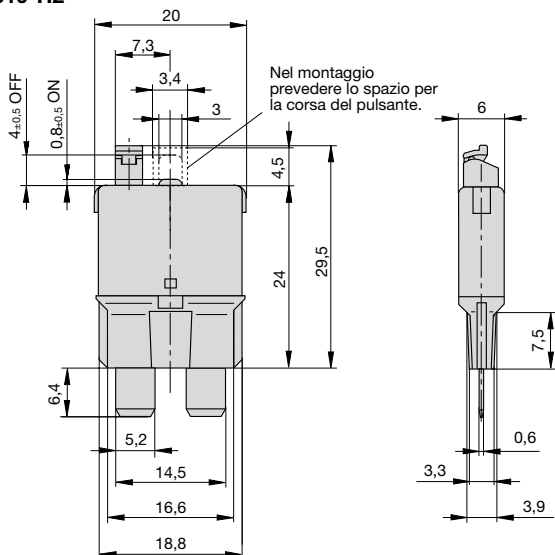
Il tasto di ripristino non deve essere bloccato ed azionato solo in assenza di corrente. Si prega di premere l'attuatore fino in fondo delicatamente.

## Dimensioni

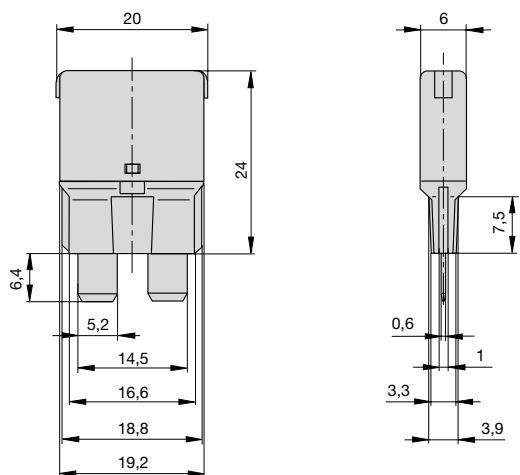
### 1610-21



### 1610-H2

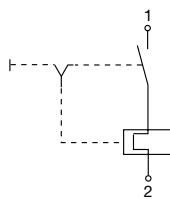


### 1610-92

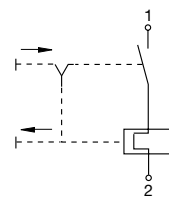


## Schemi elettrici

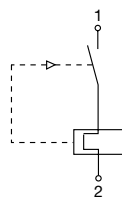
### 1610-21



### 1610-H2

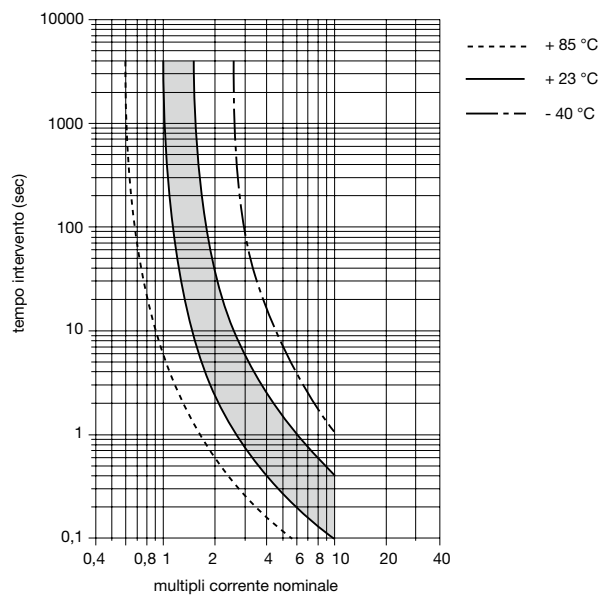


### 1610-92



## Curva caratteristica tempo - corrente

### 5 ... 30 A

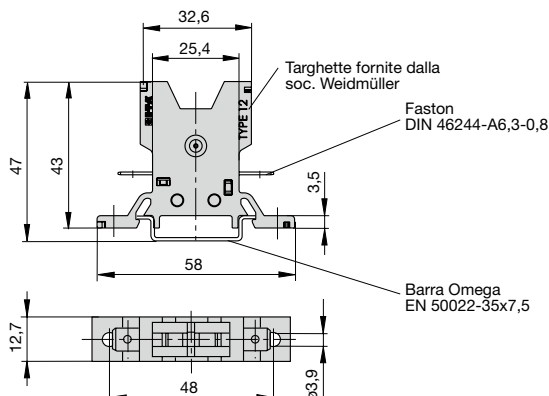


La curva caratteristica tempo - corrente é dipendente dalla temperatura. Per evitare un intervento anticipato o ritardato del dispositivo si deve moltiplicare il suo valore di corrente nominale per un fattore di temperatura (vedi anche gruppo Informazioni tecniche).

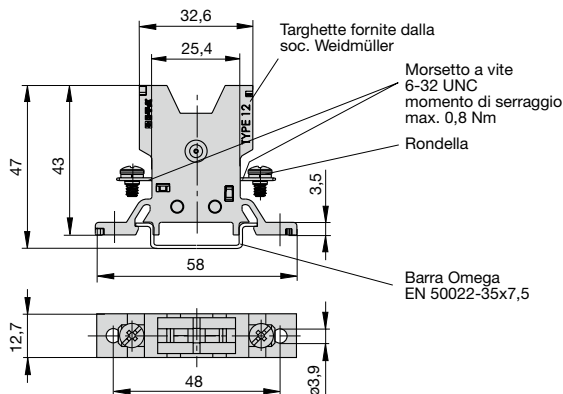
Temperatura ambiente °C	-40	-30	-20	-10	0	10
Fattore di temperatura	0,73	0,78	0,82	0,86	0,91	0,95
Temperatura ambiente °C	23	40	50	60	70	85
Fattore di temperatura	1	1,09	1,16	1,25	1,33	1,43

## Accessori

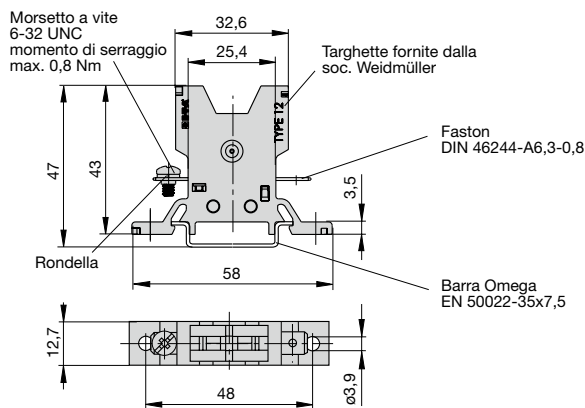
### Zoccolo 12-P10



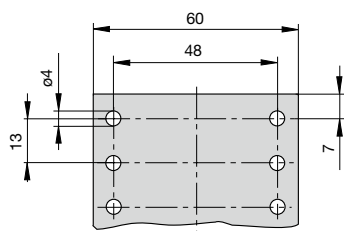
### Zoccolo 12-J20



### Zoccolo 12-A10



### Quote per montaggio superficiale



**Targhette:** soc. Weidmüller, D-33102 Paderborn

**Altri zoccoli a richiesta**

## Codice di identificazione per zoccolo tipo 12

### Modello

12 zoccolo

### Tipo di allacciamento

**P10** faston DIN 46244-A6,3-0,8

**J20** morsetto a vite 6-32UNC

**A10** 1 faston DIN 46244-A6,3-0,8 / 1 morsetto a vite 6-32UNC

### Esecuzione

.. senza numero: 1-posizione

**20** 2-posizioni

**30** 3-posizioni

**40** 4-posizioni

**60** 6-posizioni

12 - P10 - 20 Esempio di ordinazione

## Accessori per zoccoli

### Faston di collegamento -P10

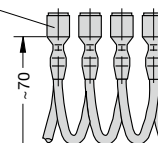
**Codice X 210 588 01/1,5 mm<sup>2</sup>**, marrone (max. 13 A)

**Codice X 210 588 02/2,5 mm<sup>2</sup>**, nero (max. 20 A)

**Codice X 210 588 03/2,5 mm<sup>2</sup>**, rosso (max. 20 A)

**Codice X 210 588 04/2,5 mm<sup>2</sup>**, blu (max. 20 A)

100 manicotti per spina 6,3  
DIN 46247 Ms,  
stagnati, isolati

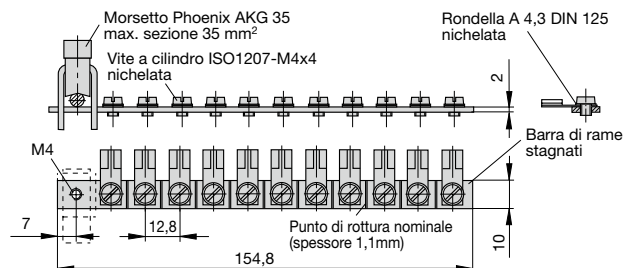


### Barre di collegamento per zoccoli

(max. 100 A)

**Codice X 211 157 01 con morsetto**

**Codice X 211 157 02 senza morsetto**



### Attenzione

**Nel montaggio in serie la corrente nominale deve essere ridimensionata, altrimenti ne può scorrere nel dispositivo solo un valore minore od uguale all'80% della stessa.**

Le dimensioni, i pesi e tutti i dati tecnici sono riferiti ai modelli in produzione al momento della stampa. Per evitare malintesi legati a modifiche della produzione o ad errori di stampa consultate preventivamente il nostro personale tecnico.

1