

## Descrizione

Interruttore termico automatico per montaggio ad innesto su zoccolo e con la possibilità dello sgancio manuale. Commutazione affidabile attraverso il meccanismo di commutazione rapida e lo sgancio indipendente.

## Esempi di impiego

Protezione dell'alimentazione dei veicoli, motori elettrici, raddrizzatori di carica, trasformatori, elettrodomestici, macchine per ufficio, utensili elettrici.

## Codice di identificazione

### Modello

2-5200 Interruttore automatico per montaggio ad innesto su zoccolo

Sgancio manuale (a richiesta)

H leva di sgancio

Valori di corrente

0,05...16 A

2-5200 -H - - 5 A Esempio di ordinazione

Si prega di osservare le quantità minime ordinabili.

## Correnti nominali e resistenze interne

Corrente nominale (A)	Resistenza interna ( $\Omega$ )	Corrente nominale (A)	Resistenza interna ( $\Omega$ )
0,05	280	2,5	0,2
0,08	100	3	0,1
0,1	110	3,5	0,065
0,2	29	4	0,065
0,3	14	4,5	0,05
0,4	7	5	0,05
0,5	4,9	6	0,02
0,6	3,4	7	0,02
0,7	2,5	8	< 0,02
0,8	1,8	10	< 0,02
1	1,2	12	< 0,02
1,2	0,84	13	< 0,02
1,5	0,6	15	< 0,02
1,8	0,4	16	< 0,02
2	0,25		

## Approvazioni

Autorità	Norma	Tensioni	Correnti
UL	UL 1077	AC 250 V DC 50 V	0,05 A...20 A 0,05 A...25 A
CSA	C22.2 No 235	AC 250 V DC 50 V	0,05 A...20 A 0,05 A...25 A
VDE	EN 60934	AC 250 V DC 28 V	0,05...16 A 0,05...16 A



2-5200-...

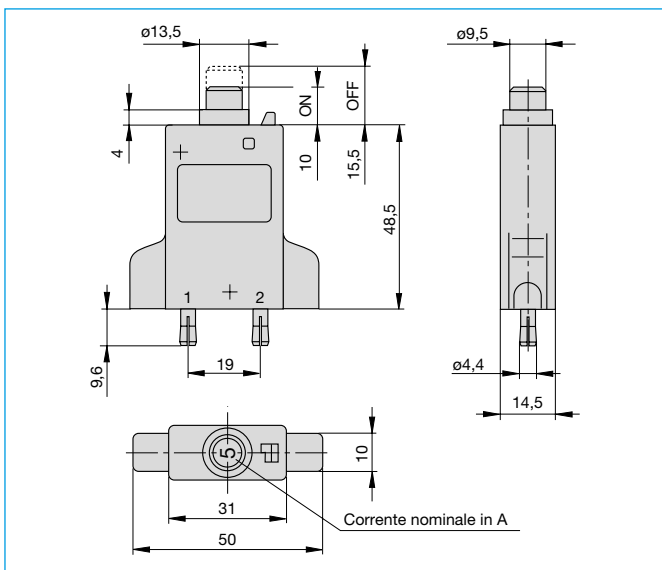
## Dati tecnici

Per informazioni più dettagliate vedi: [www.e-t-a.de/ti\\_e](http://www.e-t-a.de/ti_e)

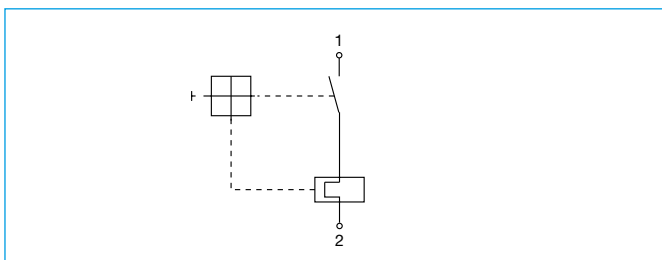
Tensione nominale	DC 28 V; AC 250 V: in esecuzione KF
Valori di corrente	0,05...16 A (fino a 25 A a richiesta)
Durata	AC 250 V / DC 28 V: 0,05...16 A 5.000 interventi con $2 \times I_N$ , induttiva
Temperatura di utilizzo	-20...60 °C
Valori di isolamento (IEC 60664)	2,5 kV/2
Rigidità dielettrica lato azionamento	tensione di prova AC 1.500 V
Resistenza di isolamento	> 100 M $\Omega$ (DC 500 V)
Capacità di rottura $I_{cn}$	0,05...2,5 A 8 x corrente nominale 3...5 A 20 x corrente nominale 6...16 A 400 A
Capacità di rottura (UL 1077)	$U_N$ AC 250 V 2.000 A DC 50 V 2.500 A
Tipo di protezione (IEC 60529)	lato azionamento IP40, lato contatti IP00
Resistenza alle vibrazioni	8 g (57-500 Hz), $\pm 0,61$ mm (10-57 Hz), prova secondo IEC 60068-2-6, test Fc,
Resistenza agli urti	25 g (11 ms), prova secondo IEC 60068-2-27, test Ea
Resistenza alla corrosione	96 ore in nebbia salina al 5 % prova secondo IEC 60068-2-11, test Ka
Prova di umidità	240 ore in 95 % di umidità relativa prova secondo IEC 60068-2-78, test Cab
Peso	ca. 35 g

Le dimensioni, i pesi e tutti i dati tecnici sono riferiti ai modelli in produzione al momento della stampa. Per evitare malintesi legati a modifiche della produzione o ad errori di stampa consultate preventivamente il nostro personale tecnico.

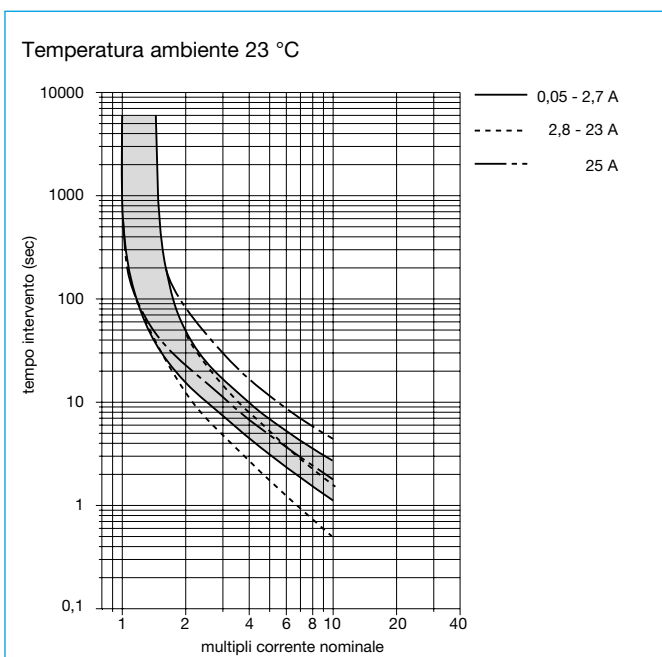
## Dimensioni



## Schema elettrico



## Curva caratteristica tempo - corrente

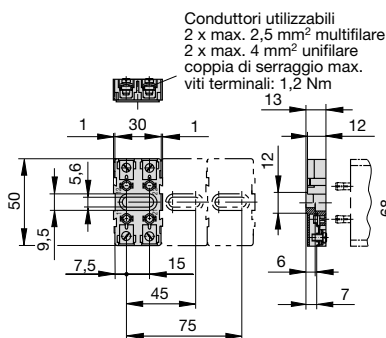


La curva caratteristica tempo - corrente è dipendente dalla temperatura. Per evitare un intervento anticipato o ritardato del dispositivo si deve moltiplicare il suo valore di corrente nominale per un fattore di temperatura (vedi anche gruppo Informazioni tecniche).

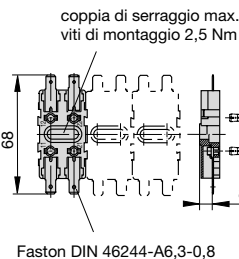
Temperatura ambiente °C	-20	-10	0	23	40	50	60
Fattore di temperatura	0,76	0,84	0,92	1	1,08	1,16	1,24

## Accessori

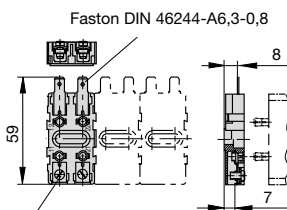
**Codice 10R-K10**  
(max. 20 A)



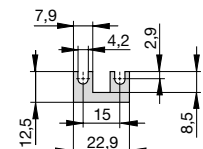
**Codice 10R-P10**  
(max. 16 A)



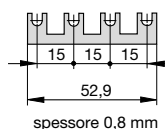
**Codice 10R-A10**  
(max. 16 A)



**Barre di collegamento per morsetteria 10...:**  
codice Y 301 166 02 (doppio)

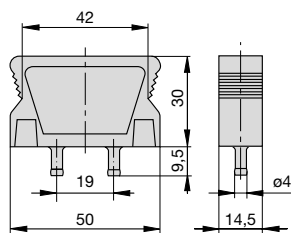


**codice Y 301 166 01** (quadruplo)

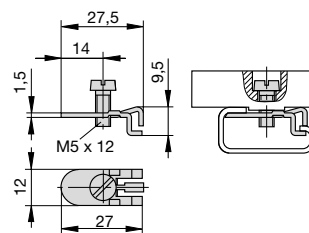


**Adattatore codice X 200 409 01**  
Il montaggio supplementare secondo le norme EN 50035-G32 (barra G) per zoccolo tipo 16 a richiesta

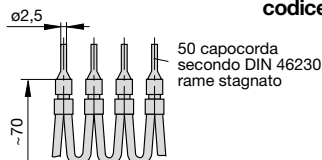
**Spina finta codice Y 301 477 01**  
per 10R-P10/K10



**Angolare di fissaggio codice X 200 800 01**  
per 10R, 10F su barre DIN EN 50 035-G32

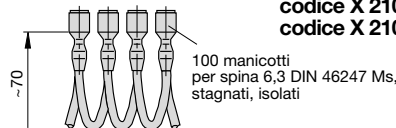


**Cavo di collegamento -K10 codice X 210 589 01/2,5mm<sup>2</sup>, nero**  
**codice X 210 589 02/1,5mm<sup>2</sup>, marrone**



1,5 mm<sup>2</sup>: max. 13 A  
2,5 mm<sup>2</sup>: max. 20 A

**Cavo di collegamento -P10 codice X 210 588 01/1,5mm<sup>2</sup>, marrone**  
**codice X 210 588 02/2,5mm<sup>2</sup>, nero**  
**codice X 210 588 03/2,5mm<sup>2</sup>, rosso**  
**codice X 210 588 04/2,5mm<sup>2</sup>, blu**



1,5 mm<sup>2</sup>: max. 13 A  
2,5 mm<sup>2</sup>: max. 20 A