

Descrizione

In combinazione con il bus controller CPC10 ed il protettore di circuito ESX50D-S1xx la scheda di distribuzione tipo SVS201-PWR-xx forma il sistema di distribuzione di potenza intelligente **ControlPlex®Board** SVS201-CP.

Le sue funzionalità di comunicazione aiutano a soddisfare pienamente i requisiti dell'automazione industriale con riguardo ad un'affidabile protezione da sovracorrenti ed ottimizzazione della distribuzione di corrente nel livello DC 24 V.

La scheda di distribuzione SVS201-PWR-xxx per montaggio su barra è disponibile in varie versioni da 8 a 24 canali. La massima corrente possibile di ogni scheda è 40 A ed i carichi collegati sono protetti selettivamente dai protettori elettronici di circuito tipo ESX50D-S1xx. La corrente massima per canale è 10 A ed è disponibile in uscita su due terminali protetti »+« per il carico, oltre ad altrettanti terminali meno con significativi vantaggi in termini di cablaggio.

Lo stato dei protettori di circuito ed i loro parametri vengono trasmessi, ciclicamente e non, al bus controller CPC10 collegato, tramite il bus proprietario ELBus®. Ciò permette una costante analisi dei dati di sistema e quindi un'adeguata reazione in caso di anomalie od interruzioni.

L'ingresso linea DC 24 V, come anche le uscite carico, sono dotate di terminali ad innesto tipo "push-in" in modo da cablare velocemente ed a costi contenuti l'intero sistema.

Adatta ai seguenti tipi di dispositivi:

Protettori elettronici di circuito	ESX50D-S100 ESX50D-S110
------------------------------------	--

Caratteristiche e vantaggi

- Distribuzione di potenza intelligente con protettori parametrizzabili adatti a comunicazione su bus.
- Sintegrazione sistematica delle funzioni di protezione e distribuzione
- Distribuzione di potenza e protezione selettiva dei circuiti DC 24 V in un solo componente
- Chiara architettura del concetto di distribuzione
- Redditività grazie a considerevole risparmio di tempo di cablaggio
- Riduzione tempi di pianificazione, progettazione ed installazione
- Facilità di manutenzione, diagnostica ed espansione sistema
- Distribuzione di potenza compatta per quadri elettrici compatti
- 2 terminali positivi e 2 terminali negativi per canale

Codice di identificazione

Tipo

SVS201-PWR sistema di distribuzione di potenza per ESX50D-S

- per applicazioni DC 24 V con corto circuito limitato
- carico continuo max. 40 A
- comunicazione con CPC10 ed ESX50D-S via **ELBus®**
- 2 terminali Y31154801 inclusi, 3-poli per **ELBus®**

Numero max di protettori di circuito sul sistema di distribuzione

- 08** 8 protettori di circuito (F1...F8)
- 16** 16 protettori di circuito (F1...F16)
- 24** 24 protettori di circuito (F1...F24)

Morsettiere, terminali uscite carico e segnalazioni negative

- 001** tutti terminali ad innesto tipo "push-in" (max. 2.5 mm², senza capocorda)

SVS201-PWR - 08 - 001 esempio d'ordine

Accessori: vedi pagina »accessori«



SVS201-PWR-16-001, senza protettori di circuito

Dati tecnici (T_{amb} = 25 °C, U_B = DC 24 V)

Applicazione

Sistema modulare di distribuzione di energia per applicazioni DC 24 V con corto circuito limitato.

Alimentazione

Tensione nominale:	DC 24 V (18...30 V)		
Corrente totale:	max. 40 A		
	DC 24 V (+) = X31	1+ / 2+	
	DC 24 V (-) = X31	1- / 2-	
	PE = X31	PE	

Terminali:	terminali 5-poli push-in max. 10 mm ² , per alimentazione ridondante loop-through, for sotto cablaggi cavi flessibili con capocorda (con collare in plastica) 0,75 – 10 mm ² lunghezza spellatura 18 mm
------------	---

Prese - F

fino a 24 prese per protettori di circuito, adatte ai modelli ESX50D-S100 ed ESX50D-S110
F1...F4 = terminali X1 ... X24

Uscite di carico, uscita carico (+) ed uscita di carico (-) per canale (X1...X24)

Tensione nominale:	DC 24 V (18...30 V)
Corrente:	max. 10 A per morsettiere canale (1 - 24)
Terminali di carico:	fino a 24 x 1+ e 2+ per canale (protetti) F1...F24 ¹⁾

Terminali meno: fino a 24 x 1- e 2- per canale F1...F24

Terminali:	morsettiere tipo "push-in", 2 x 2-poli max sezione cavi flessibile con capocorda (con collare in plastica) 0,25 – 1,5 mm ² flessibile con capocorda (senza collare in plastica) 0,25 – 2,5 mm ² lunghezza spellatura 8 mm
------------	---

¹⁾ Quando i protettori ESX50D-S impostati su 10 A sono montati tutti fianco a fianco sulla scheda di distribuzione, portano solo l' 80 % del loro carico nominale contin

Dati tecnici (T_{amb} = 25 °C, U_B = DC 24 V)

Connessione ELBus® per collegamento con bus controller CPC...

X50 COM-1 collegamento con bus controller CPC... (-X51, -X52, -X63, -X54)
 lunghezza cavo max. 2 m tipicamente H07V-K 1,5 mm²
 connettore 1: **ELBus®** ELB linea dati
 connettore 2: **ELBus®** DC + 24 V
 connettore 3: **ELBus®** GND

Terminali: push-in, 3-poli (2 pz inclusi)
 max sezione cavi flessibile con capocorda (con collare in plastica) 0,25 – 0,5 mm²
 flessibile con capocorda (senza collare in plastica) 0,25 – 1,5 mm²
 lunghezza spellatura 9 mm

Il circuito positivo è protetto separatamente tramite PTC (R). In caso di corto circuito il polo positivo del circuito verrà isolato. L'isolamento sarà interrotto automaticamente alla fine del periodo di raffreddamento del dispositivo PTC.

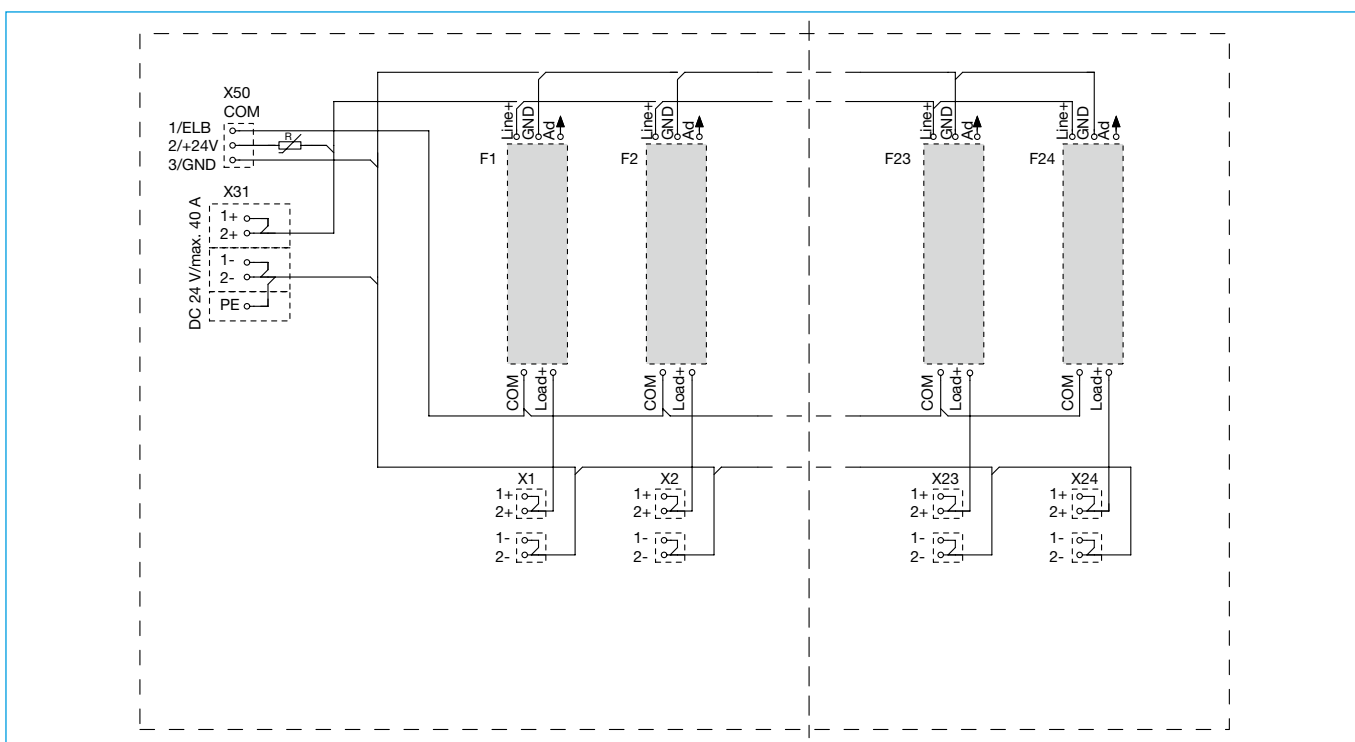
Dati generali

Montaggio:	guida simmetrica secondo EN 60715 - 35 x 7,5	
Temperature:	0...50 °C (senza condensa)	
Temp. di stoccaggio:	-20...+70 °C	
Materiale involucro:	stampato	
Grado di protezione:	terminali	IP20 DIN 40050
	circuito stampato	IP00 DIN 40050 (doppio strato)
Tensione d'isolamento:	DC 250 V (pcb)	
Dimensioni:	vedi dimensioni (tolleranze secondo DIN ISO 286 parte 1 IT13)	
Peso:	SVS201-PWR-08-001	circa 390 g
	SVS201-PWR-16-001	circa 675 g
	SVS201-PWR-24-001	circa 960 g

Note per l'installazione

- Non superare la corrente max di 40 A per ogni scheda di distribuzione
- Assicurarsi che la sezione dei cavi dei circuiti di carico siano adeguate alla corrente nominale del carico stesso o del valore di corrente impostato sul protettore di circuito.
- Si prega di osservare i dati tecnici dei protettori di circuito e del corrispondente manuale del sistema ControlPlex® .
- E' inoltre necessario adottare misure di sicurezza specifiche (ad es. l'utilizzo di un PLC di sicurezza) per evitare il rischio di avviamento accidentale di parti del sistema (v. Direttiva Macchine 98/37/EG ed EN 60204-1, Sicurezza dei Macchinari). In caso di guasto (corto-circuito/sovraccarico) il circuito di carico sarà scollegato dal protettore di circuito.
- Il sistema di distribuzione di potenza dev'essere installato solamente da personale qualificato.
- Per utilizzo esclusivo con basse tensioni di sicurezza (=24 V DC).
- Applicare tensione solamente dopo aver verificato una corretta installazione.
- Dopo l'intervento di un protettore di circuito, prima di resettare, occorre trovare e risolvere la causa del corto-circuito o sovraccarico.
- Rispettare gli standards nazionali (ad es. per Germania DIN VDE 0100) per l'installazione e per la scelta dei cavi di alimentazione e ritorno.
- Il collegamento a tensioni superiori o non isolate in modo sicuro può causare condizioni pericolose o gravi danni.

Schemi elettrici SVS201-PWR-xx-001



Scheda di distribuzione SVS201-PWR-08-001



con equipaggiata
Ordinare i protettori di circuito desiderati separatamente.



non equipaggiata

Scheda di distribuzione SVS201-PWR-16-001



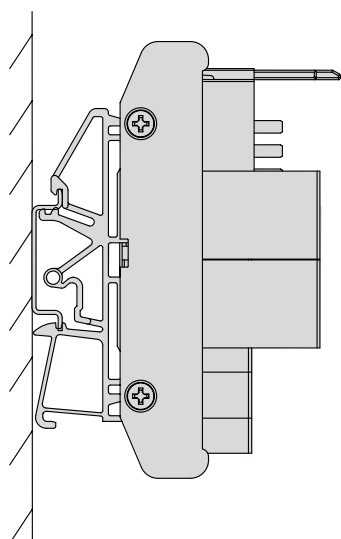
con equipaggiata
Ordinare i protettori di circuito desiderati separatamente.

Scheda di distribuzione SVS201-PWR-24-001

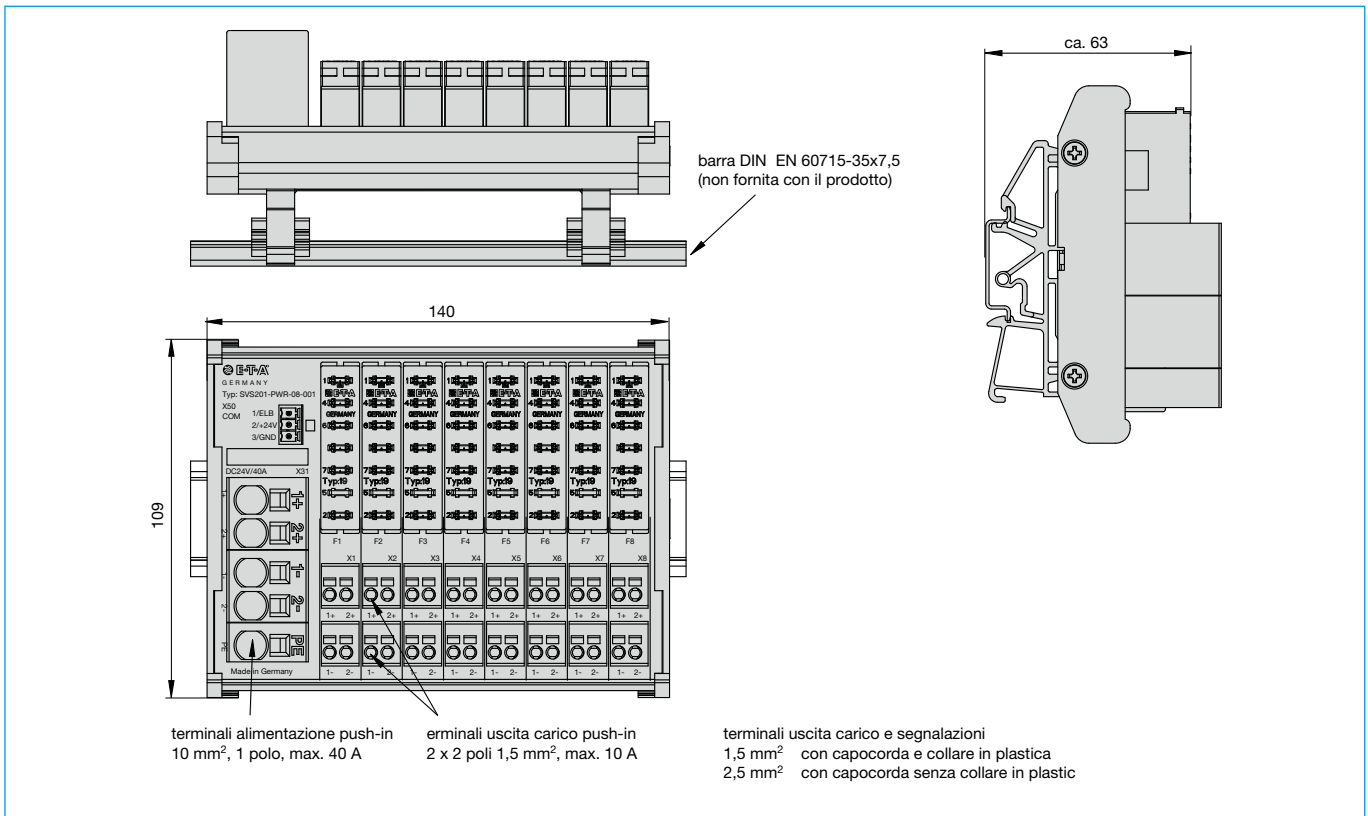


non equipaggiata

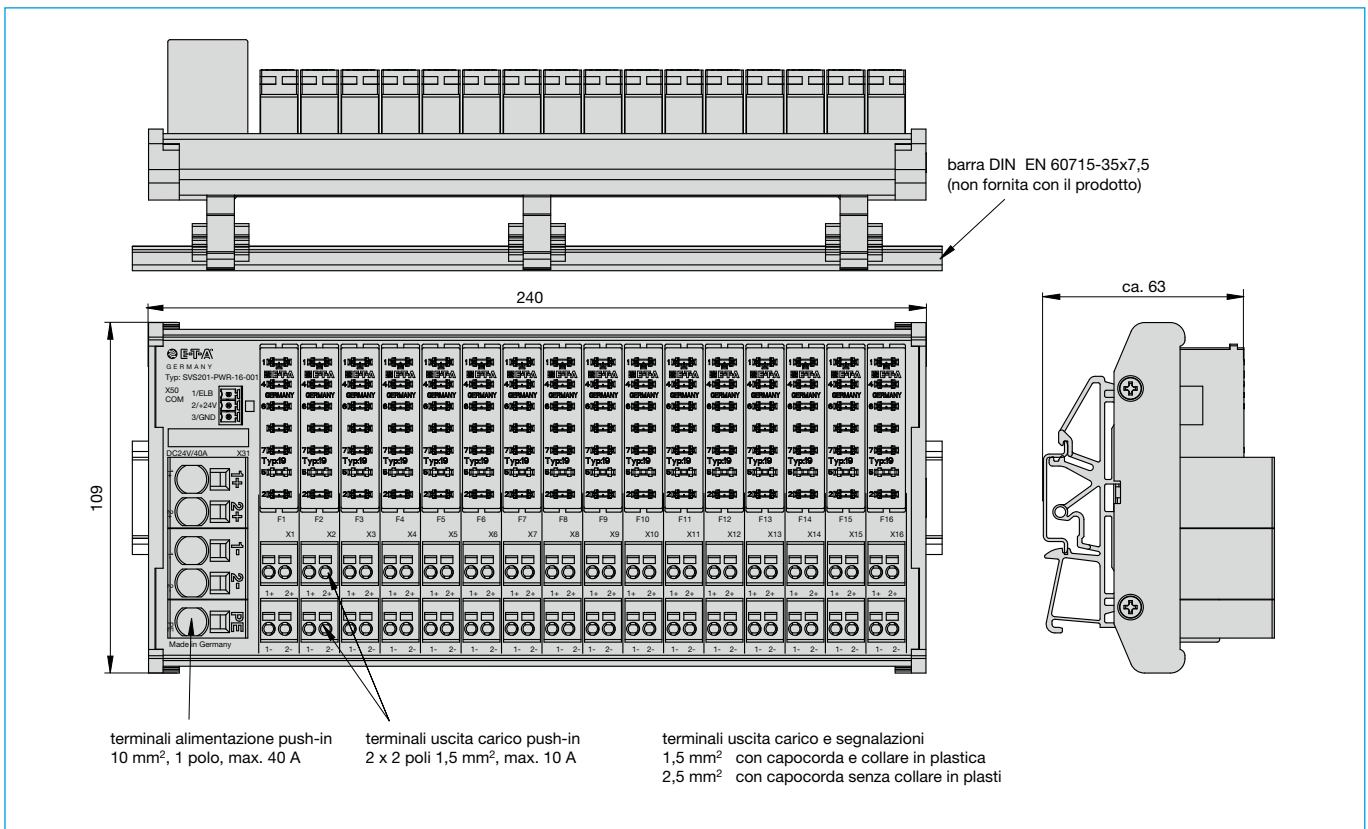
Posizione di montaggio



Dimensioni SVS201-PWR-08-001

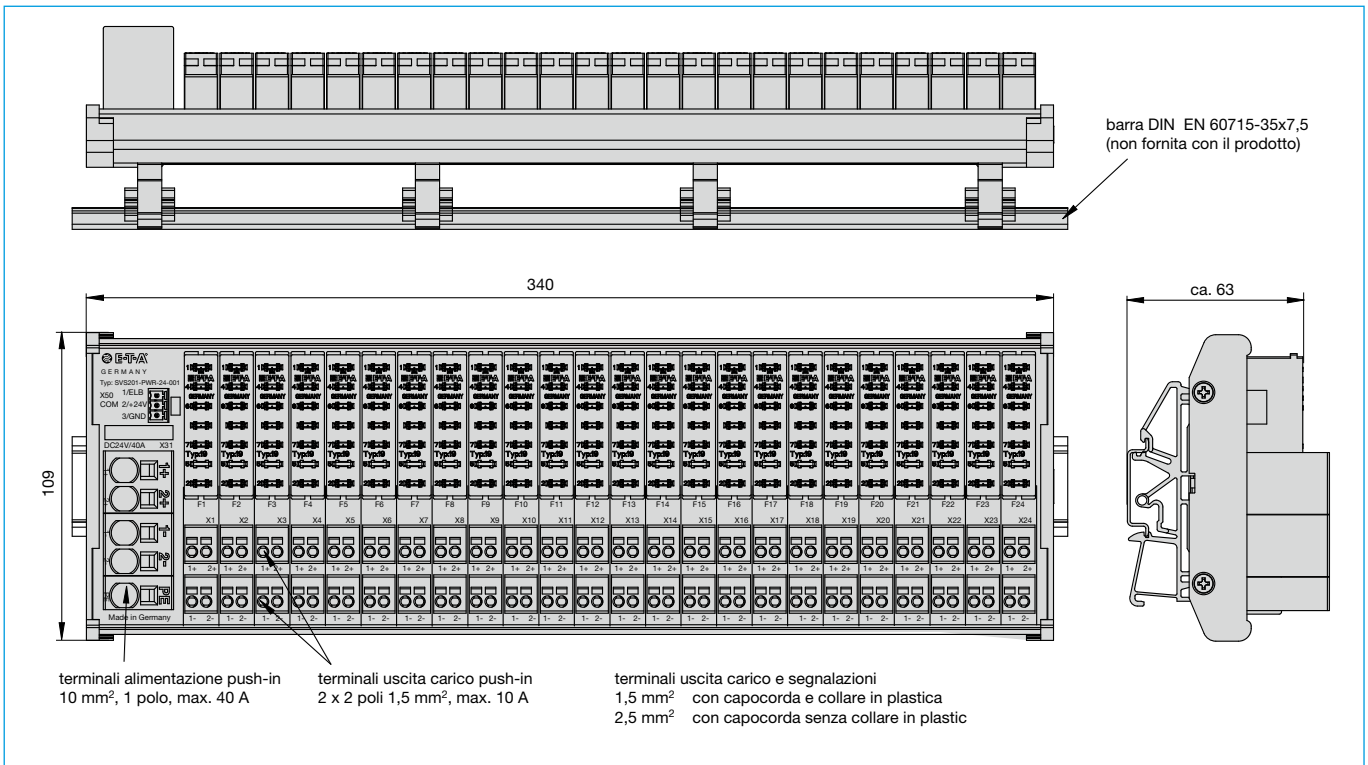


Dimensioni SVS201-PWR-16-001

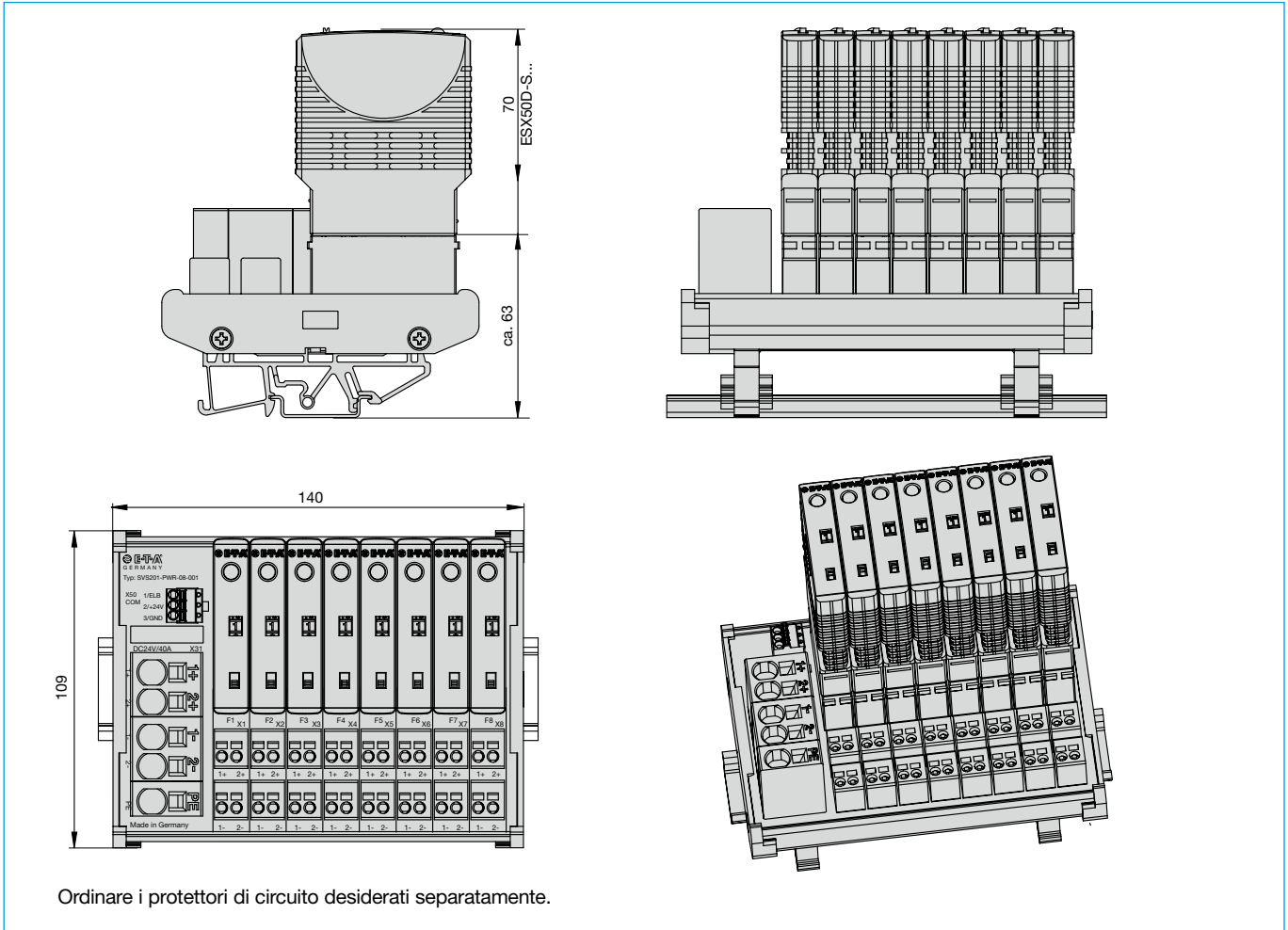


7

Dimensioni SVS201-PWR-24-001

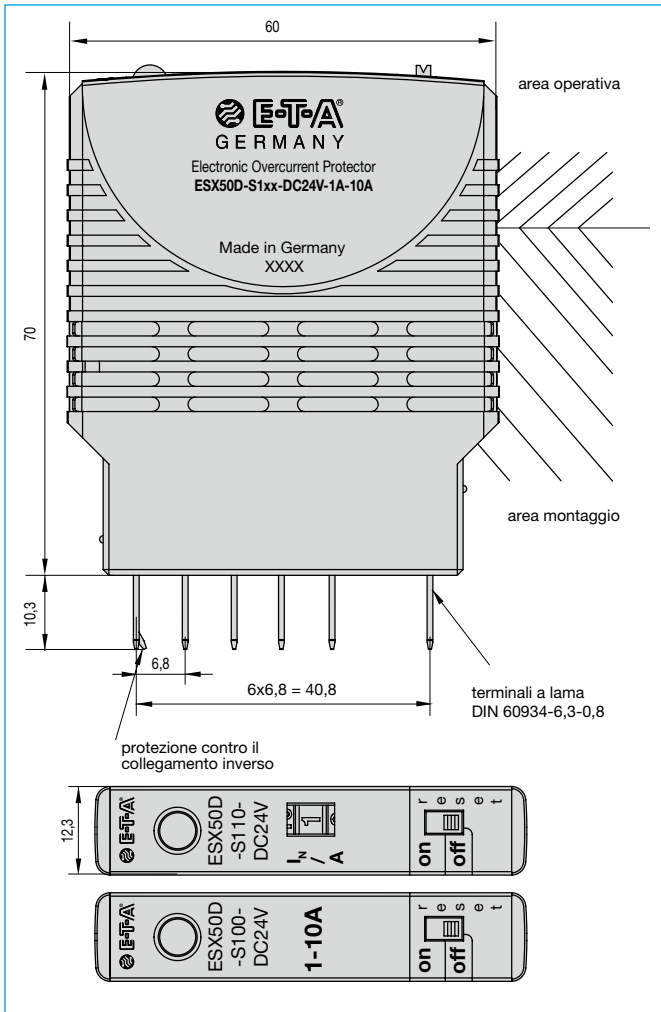


Esempi di applicazione: SVS201-PWR-08-001, equipaggiata con ESX50D-S1xx



Accessori

Protettore elettronico di circuito ESX50D-S1xx



7

Tutte le dimensioni senza tolleranze sono puramente indicative. Si riservano i diritti di modifiche future senza preavviso per aggiornamenti del prodotto. Le marcature di prodotto potrebbero non corrispondere esattamente ai codici d'identificazione. Fanno eccezione errori ed omissioni